

利用 ADI 公司产品进行电路设计
放心运用这些配套产品迅速完成设计。
欲获得更多信息和技术支持，请拨打 4006-100-006 或
访问 www.analog.com/zh/circuits。

连接/参考器件

AD5380	40 通道、14 位、3 V/5 V 单电源 DAC
AD7476	1 MSPS、12 位 ADC

利用 AD5380 多通道 DAC 进行输出通道监控

电路功能与优势

在多通道 DAC 系统中，如果能够在单点监控所有输出，将是故障排除和诊断分析的一大优势。本文所述电路利用单通道 SAR ADC 提供多通道 DAC 输出通道监控。

电路描述

图 1 所示电路采用 AD5380 40 通道、14 位 DAC，该器件内置多路复用器，可以将所有 40 个输出通道独立路由至单输出 (MON_OUT) 引脚。然后，通过一个外部 ADC (AD7476) 来监控该引脚。与单独监控每个通道相比，此方法所需的电路要少得多。

AD5380 是一款完整的单电源、40 通道、14 位 DAC。所有 40 个通道均具有一个以轨到轨方式工作的片内输出放大器。

AD5380 内置通道监控功能，该功能由一个通过串行接口寻址的多路复用器实现，任意通道输出均可路由至监控输出 (MON_OUT) 引脚，以便利用一个外部 ADC 进行监控。任何通道要路由至 MON_OUT，首先必须在控制寄存器中使能该通道监控功能。微控制器或处理器可以通过串行输出端口选择要监控的输出通道，然后可以通过串行输入端口读取 ADC 转换的数据。

AD5380-3 采用 3 V 电源供电，而 AD5380-5 则采用 5 V 电源供电。AD7476 ADC 提供 12 位分辨率，采用 2.35 V 至 5.25 V 单电源供电，集成基准电压源，具有低功耗、小尺寸特点和串行接口，吞吐速率最高可达 1 MSPS，并提供 6 引脚 SOT-23 封装。转换速率由 SCLK 决定，吞吐速率最高可达 1 MSPS。

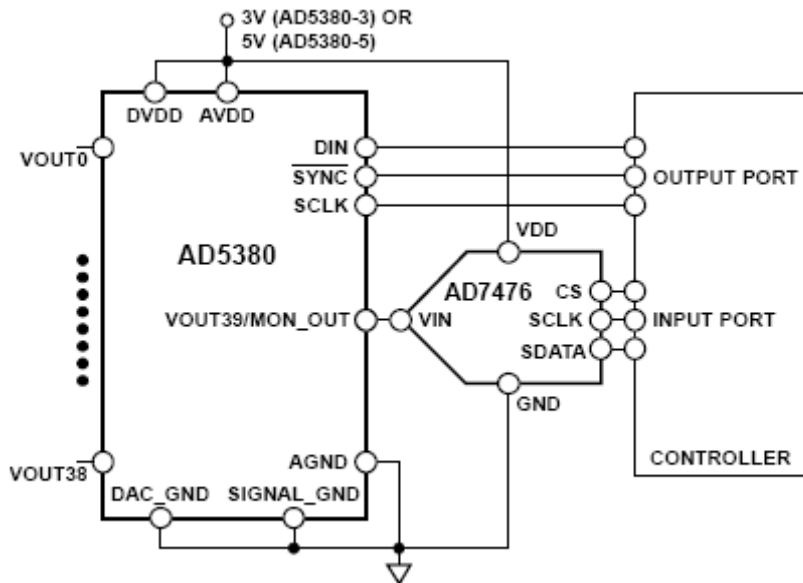


图 1. 高效的通道监控电路 (原理示意图)

Rev.A

“Circuits from the Lab” from Analog Devices have been designed and built by Analog Devices engineers. Standard engineering practices have been employed in the design and construction of each circuit, and their function and performance have been tested and verified in a lab environment at room temperature. However, you are solely responsible for testing the circuit and determining its suitability and applicability for your use and application. Accordingly, in no event shall Analog Devices be liable for direct, indirect, special, incidental, consequential or punitive damages due to any cause whatsoever connected to the use of any “Circuit from the Lab”. (Continued on last page)

One Technology Way, P.O. Box 9106, Norwood, MA 02062-9106, U.S.A.
Tel: 781.329.4700 www.analog.com
Fax: 781.461.3113 ©2008–2009 Analog Devices, Inc. All rights reserved.

AD5380和AD7476必须具有足够大的电源旁路电容 10 μF ，与各电源引脚上的 0.1 μF 电容并联，并且尽可能靠近封装，最好是正对着器件（图中未显示）。10 μF 电容最好为钽电容。

0.1 μF 电容必须具有低有效串联电阻(ESR)和低有效串联电感(ESL)，如高频时提供低阻抗接地路径的普通陶瓷型电容，以便处理内部逻辑开关所引起的瞬态电流。

电源走线必须尽可能宽，以提供低阻抗路径，并减小电源线路上的毛刺效应。时钟等快速开关信号必须利用接地线路屏蔽起来，以免向电路板上的其它器件辐射噪声，并且绝不应靠近模拟信号。SDATA 线路与 SCLK 线路之间布设接地线路有助于降低二者之间的串扰（多层电路板上不需要，因为它有独立的接地层；不过，接地线路有助于分开不同线路）。避免数字信号与模拟信号交叠。电路板相对两侧上的走线应当彼此垂直。这样有助于减小电路板上的馈通效应。推荐使用微带线技术，但这种技术对于双面电路板未必始终可行。采用这种技术时，电路板的元件侧专用于接地层，信号走线则布设在焊接侧。电路板至少需要 4 层才能实现最佳布局 and 性能：一个接地层、一个电源层和两个信号层。

常见变化

在监控功能接受较低分辨率转换的应用中，可以使用AD7476的引脚兼容产品。AD7477提供 10 位分辨率，而AD7478则提供 8 位分辨率。

进一步阅读

[ADIsimPower Design Tool.](#)

[Kester, Walt. 2005. *The Data Conversion Handbook*. Analog Devices. Chapters 3 and 7.](#)

[MT-101 Tutorial, *Decoupling Techniques*. Analog Devices.](#)

[MT-015 Tutorial, *Basic DAC Architectures II: Binary DACs*. Analog Devices.](#)

[MT-031 Tutorial, *Grounding Data Converters and Solving the Mystery of AGND and DGND*. Analog Devices.](#)

[Voltage Reference Wizard Design Tool.](#)

数据手册和评估板

[AD5380 Data Sheet.](#)

[AD5380 Evaluation Board.](#)

[AD7476 Data Sheet.](#)

修订历史

5/09—Rev. 0 to Rev. A

Updated Format Universal

11/08—Revision 0: Initial Version

(Continued from first page) "Circuits from the Lab" are intended only for use with Analog Devices products and are the intellectual property of Analog Devices or its licensors. While you may use the "Circuits from the Lab" in the design of your product, no other license is granted by implication or otherwise under any patents or other intellectual property by application or use of the "Circuits from the Lab". Information furnished by Analog Devices is believed to be accurate and reliable. However, "Circuits from the Lab" are supplied "as is" and without warranties of any kind, express, implied, or statutory including, but not limited to, any implied warranty of merchantability, noninfringement or fitness for a particular purpose and no responsibility is assumed by Analog Devices for their use, nor for any infringements of patents or other rights of third parties that may result from their use. Analog Devices reserves the right to change any "Circuits from the Lab" at any time without notice, but is under no obligation to do so. Trademarks and registered trademarks are the property of their respective owners.