

# 设计要点

## 低温运行、144W、4 × 40A $\mu$ Module POL 稳压器

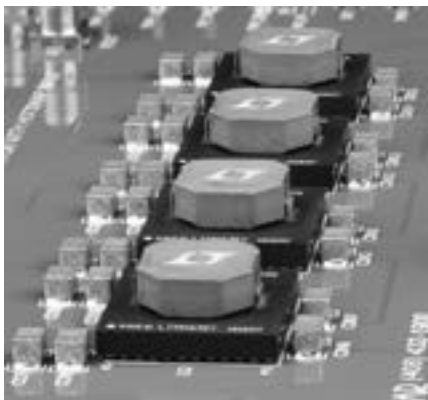
Afshin Odabae 和 Yan Liang

### 引言

LTM<sup>®</sup>4636 是一款能提供 40A 的  $\mu$ Module<sup>®</sup> 稳压器，其采用 3D 封装技术，即旨在保持其低温运行的组件级封装 (component-on-package, CoP)，见图 1。该器件的主体是模制的 16mm × 16mm × 1.91mm BGA 封装，在封装顶部叠置了一个电感器以使其暴露在冷却气流中。总体封装高度为 7.16mm。

除了从顶部通过裸露式电感器散热之外，LTM4636 还可以高效地通过 144 个 BGA 焊球将热量传递到 PCB，这些焊球被分配给流有大电流的 GND、 $V_{IN}$  和  $V_{OUT}$ 。

一个 LTM4636 的负载电流额定值是 40A；两个并联转换器能提供 80A 电流；4 个 LTM4636 则支持 160A。通过并联 LTM4636 增大供电功率是很简单：只需复制和粘贴单个稳压器占板面积即可，如图 1 所示。



DN529 F01

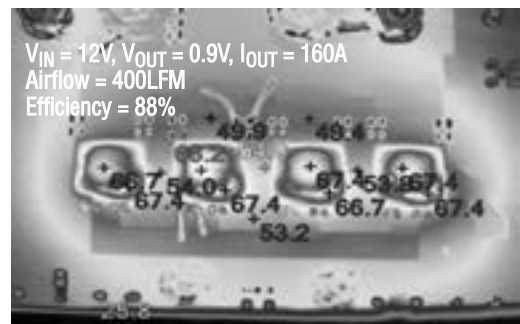
图 1：LTM4636 的 3D 封装把最热的组件之一—电感器置于顶部，这里有很大的表面积暴露在气流中。通过并联 LTM4636 增大供电功率是很简单，只需复制一个通道的布局并成倍地复制即可。这里的干净布局显示了各提供 40A 的 4 个通道。

LTM4636 的电流模式架构允许在多个 40A 模块之间精确地均分电流。精确的电流均分相应地产生一个可在多个并联器件之间均匀散热的电源。如图 2 所示，4- $\mu$ Module 160A 稳压器中所有器件以彼此 1° 以内的相位差运行，从而确保没有个别器件发生过载或过热情况。这极大地简化了散热设计工作。

图 3 示出了完整的 160A 设计。请注意，多个 LTM4636 彼此异相运行并无需使用时钟器件，它们内置了时钟和相位控制功能电路。多相操作降低了输入和输出纹波电流，从而有助于减少所需的输入和输出电容器数量。这里，4 个 LTM4636 异相 90° 运行。

### 结论

为组件密集排列的系统选择 POL 稳压器需要仔细考虑器件电压和电流额定值以外的因素。评估封装的热特性是必不可少的步骤，因为该特性决定了设备的冷却成本、PCB 的成本和最终的产品尺寸。



DN529 F02

图 2：并联运行的 4 个 LTM4636 之间能精准均流，对于 160A 应用，温度仅上升 40°C。

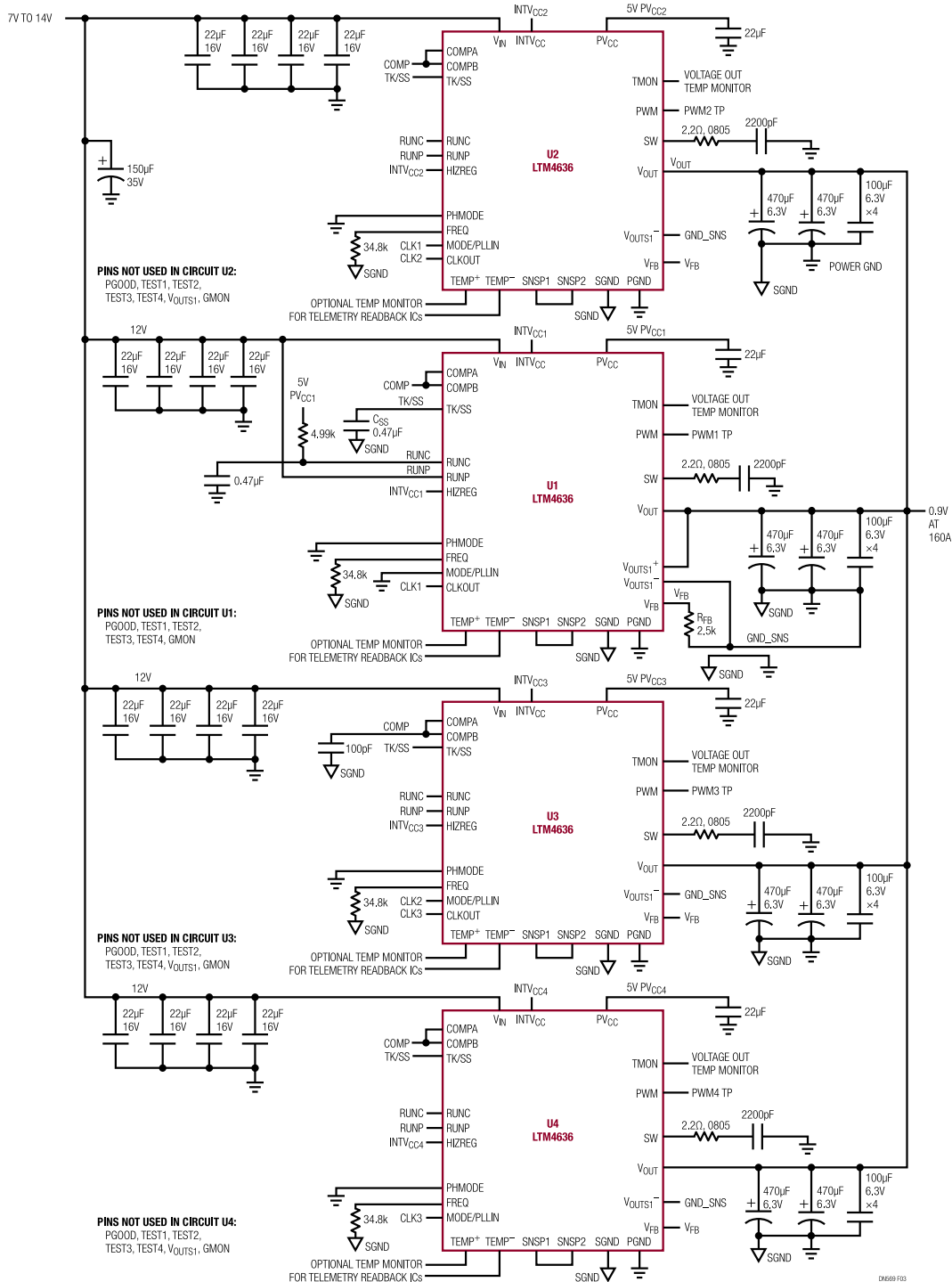


图 3: 140W 稳压器具有 4 个并行运行的 LTM4636，每个都具精准电流均分能力和高效率，从 12V 输入至 0.9V 输出 (在 160A)

产品手册下载  
[www.linear.com.cn/LTM4636](http://www.linear.com.cn/LTM4636)

技术支持中心电话: 4006 100 006  
 电邮地址: [china.support@analog.com](mailto:china.support@analog.com)