

设计要点

高效率、15V 轨至轨输出同步降压型稳压器 能提供或吸收 5A

设计要点 560

Timothy Kozono

引言

LTC[®]3623 是一款高效率、单片式同步降压型稳压器，能够从 4V 至 15V 的输入电压范围提供或吸收高达 5A 连续输出电流。其紧凑的 3mm x 5mm QFN 封装内置了丰富的功能特性，包括低 EMI Silent Switcher[®] 架构、输出电压电缆压降补偿和单电阻器输出电压设置。恒定频率 / 受控导通时间架构可快速地响应电压和负载瞬变，即使在低占空比、高频应用中也不例外。该器件提供了一个 400kHz 至 4MHz 的工作频率范围，并拥有多种任选的保护和监视功能，从而可实现紧凑的坚固型解决方案。V_{IN} 调节、不连续 / 连续模式和停机期间小于 1μA 的电源电流使这款稳压器适合广泛的电源应用。

采用单个电阻设定该器件的内部基准电压。可调的内部基准电压负责设定输出电压，并允许输出电压执行轨至轨操作（从 0V 至 V_{IN}）。基准电压可作为一个音频驱动器直接地驱动，或配置作为一个 TEC 驱动器工作。该稳压器能够提供或吸收 5A 的输出电流，因而可在任一方向上快速变动输出电压。输出电流监视信号可用于提高基准电压，以补偿由电缆电阻引起的输出电压下降。

3.3V 输出、1MHz 降压型稳压器

图 1 示出了一款高效率 12V 输入至 3.3V 输出应用的完整原理图。在紧凑的封装中包含了一个 30mΩ 低 R_{DS(ON)} 同步下管开关和一个 60mΩ R_{DS(ON)} 同步上管开关，用于实现高效率和尽量减少热问题。图 2 示出了连续和不连续导通模式的效率和功率损耗。不连续导通模式显著地改善了轻负载效率，同时轻微增加了

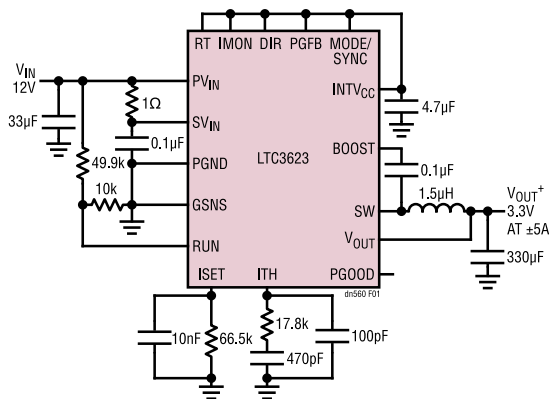


图 1：具可编程基准的高效率 12V 至 3.3V 1MHz 降压型稳压器

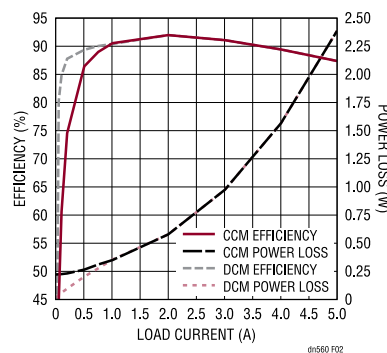


图 2：图 1 所示应用电路在 CCM 和 DCM 模式中的效率和功率损耗

输出电压纹波。图 3 示出了仅采用 330μF 输出电容时的负载阶跃响应。

LT、LT、LTC、LTM、Linear Technology、Linear 标识和 Silent Switcher 是凌力尔特公司的注册商标。所有其他商标均为其各自拥有者的产权。

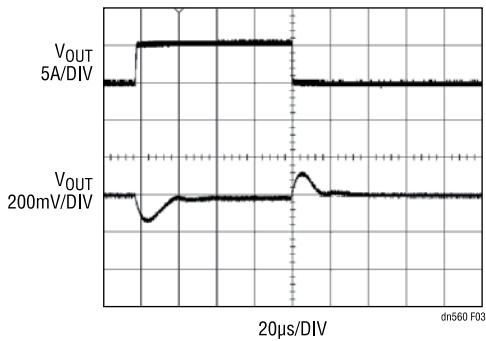


图 3：图 1 原理图所示电路的 0A 至 4A 负载阶跃响应

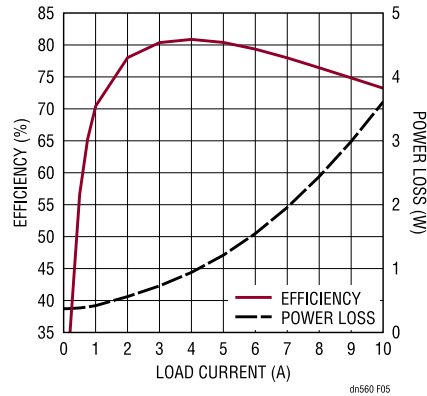


图 5：图 4 所示应用电路的效率和功率损耗

两相设计增加了输出电流能力

图 4 示出了一款完整的 1MHz 12V 输入至 1V 输出两相电路原理图，该电路能够提供或吸收高达 10A 的电流。由 LTC6908-1 振荡器实现相位的同步 (具有 180° 交错) 以降低输出电压纹波。图 5 示出了整个系统的效率和功率损耗。LTC3623 封装的低热阻采用 PCB 以散热。图 6 示出了热像图。从图 5 我们可以看到，每

相在 10A 输出电流下耗散 1.8W，在没有气流的情况下，这使芯片温度从 25°C 的环境温度上升至 63°C。

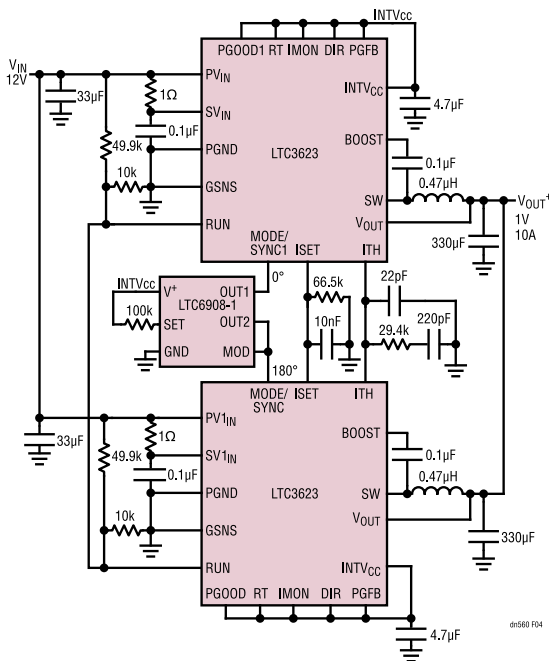


图 4：12V 至 1V±10A 两相降压型转换器

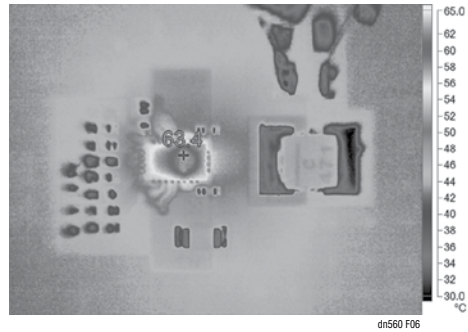


图 6：在 0LFM 气流和 25°C 环境温度下，图 4 所示电路的主控稳压器相位在 10A 电流下的热像图 (38°C 温升)

结论

LTC3623 降压型稳压器可实现紧凑型 POL 解决方案，其在无明显热缓解的情况下能提供或吸收 5A 电流。供电能力可容易地通过并联器件进行扩展，这种做法具有其他的好处，例如：散播热量和减小输出纹波。LTC3623 的低热阻抗和高效能力最大限度地减少了散热问题。LTC3623 丰富的可编程特性集可满足众多应用的要求。

产品手册下载

www.linear.com.cn/LTC3623

如要获得更多资料或技术支持，请与我们联系或当地分销商联系，也可浏览我们的网址：
www.linear.com.cn 或电邮到 info@linear.com.cn

凌力尔特

Linear Technology
www.linear.com.cn
香港电话: (852) 2428-0303
深圳电话: (86) 755-2360-4866
上海电话: (86) 21-6375-9478
北京电话: (86) 10-6801-1080

艾睿电子

Arrow Electronics
www.arrow.com
香港电话: (852) 2484-2484
深圳电话: (86) 755-8836-7918
上海电话: (86) 21-2215-2000
北京电话: (86) 10-5606-4000

科通集团

Comtech Group
www.comtech.com.cn
香港电话: (852) 2730-1054
深圳电话: (86) 755-2698-8221
上海电话: (86) 21-5169-6680
北京电话: (86) 10-5172-6678

骏龙科技

Cyletech Technology
www.cyletech.com
香港电话: (852) 2375-8866
深圳电话: (86) 755-2693-5811
上海电话: (86) 21-6440-1373
北京电话: (86) 10-8260-7990

dn560f 0417 141.2K • PRINTED IN CHINA

LINEAR TECHNOLOGY
© LINEAR TECHNOLOGY CORPORATION 2017