

设计要点

560V 输入、No-Opto 隔离型反激式转换器

设计要点 559

George Qian

引言

在传统的隔离型高电压反激式转换器中，严紧的调节是采用光耦合器把调节信息从副边参考电路传输至主边来实现的。这种做法的问题是光耦合器给隔离型设计增加了明显的复杂性：存在传播延迟、老化和增益变化，所有这些会使电源环路补偿变得复杂并会降低可靠性。此外，在启动期间还需要一个大功率电阻或高电压启动电路以对 IC 实施初始上电。除非给启动组件增添一个额外的高电压 MOSFET，否则大功率电阻就是一个不受欢迎的功率损耗源。

LT[®]8315 是一款集成了 630V/300mA 开关的高电压反激式转换器。LT8315 免除了增设一个光耦合器、复杂副边参考电路、额外启动组件和一个外部高电压 MOSFET 的需要。

性能和简单性

LT8315 把一个 630V MOSFET 和控制电路集成在一个耐热性能增强型 20 引脚 TSSOP 封装中，并去掉了 4 个引脚以提供高电压间隔。通过对来自第三个绕组的隔离式输出电压进行采样，调节无需借助光耦合器。输出电压利用两个外部电阻器和第三个任意的温度补

偿电阻器进行设置。边界模式操作有助于实现卓越的负载调节。由于输出电压是在副边电流几乎为零时检测的，所以不需要外部负载补偿电阻器和电容器。因此，LT8315 解决方案的组件少，从而极大地简化了隔离型反激式转换器的设计。

图 1 示出了一款具 20V 至 450V 宽输入范围之反激式转换器的完整原理图。该器件具有一个 12V 输出，并在 5mA 至超过 440mA 的负载电流条件下保持严格的稳压。输出电流能力随输入电压而增加，当输入电压超过 250V 时输出电流可达 440mA。这款反激式转换器拥有 85% 的峰值效率。如图 2 所示，即使在未使用光耦合器的情况下，仍然保持了严紧的负载和电压调节。

用于启动的内部耗尽型 MOSFET

LT8315 有一个内部耗尽型 MOSFET，这具有一个负门限电压并通常处于接通状态。在启动时，该 MOSFET 把 INTV_{CC} 电容器充电至 12V，以使 LT8315 拥有开始开关操作的功率。因此，不需要使用一个外部大功

LT、LT、LTC、LTM、Linear Technology、Linear 标识和 Burst Mode 是凌力尔特公司的注册商标。所有其他商标均为其各自拥有者的产权。

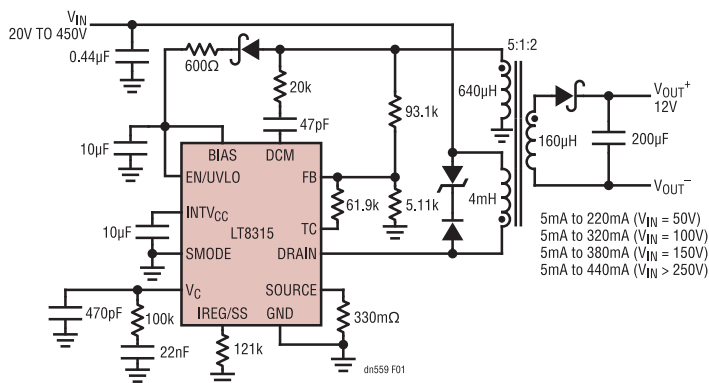


图 1：用于 20V 至 450V 宽输入范围的完整 12V 隔离型反激式转换器

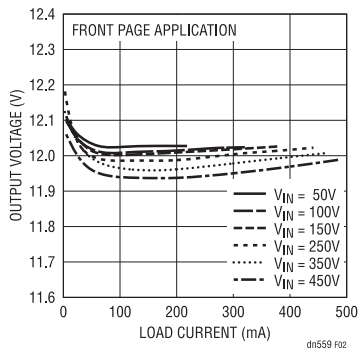


图 2：图 1 所示反激式转换器的负载和电压调节性能

率电阻或其他启动组件。一旦 $INTV_{CC}$ 电容器充电完成，耗尽型 MOSFET 随即关断以降低功耗。

低静态电流

LT8315 通常需要在输出端上施加一个小的预负载，它作为静态电流反射回输入端。当该负载变得非常轻时，LT8315 降低开关频率并保持最小的电流限值，旨在减小电流，同时对输出电压进行正确的采样。典型的最小开关频率约为 3.5kHz。当使能待机模式时，最小开关频率进一步减低至 220Hz，这是 16 倍的降幅以实现超低的静态电流。

在待机模式中，LT8315 的预负载通常小于满输出功率的 0.1%，静态电流低于 100 μ A，这一点对于在始终保持接通系统中需要高效率的应用是很重要。

非隔离型降压转换器

LT8315 的高电压输入能力容易地应用在非隔离型解决方案中。非隔离型转换器不需要隔离型转换器的变压器，取而代之的是采用了一个相对便宜的现成有售电感器作为磁化组件。

对于非隔离型降压应用，LT8315 的接地引脚连接至降压拓扑的开关节点，它是一个变化的电压。LT8315 的独特检测方案仅在开关节点连接至地时检测到输出电压，这产生了一个简单的降压原理图，如图 3 所示。二极管 D2 和 FB 引脚上的两个电阻器形成了反馈路径。

图 3 示出了一款非隔离型降压转换器的原理图，该器件把一个极宽的 20V ~ 560V 输入转换至稳定的 12V 输出。这款电路能实现高达 85% 的效率。

结论

LT8315 在 18V 至 560V 的宽输入电压范围内工作，可提供高达 15W 的隔离式输出功率。此器件不需要光耦合器，并拥有丰富的特性，例如：低纹波突发模式 (Burst Mode[®]) 操作、软启动、可编程电流限制、欠压闭锁、温度补偿和低静态电流。

高集成度简化了众多应用中低组件数和高效率解决方案的设计要求，从电池供电式系统到汽车、工业、医疗、电信电源和隔离型辅助/内务处理电源均在其列。

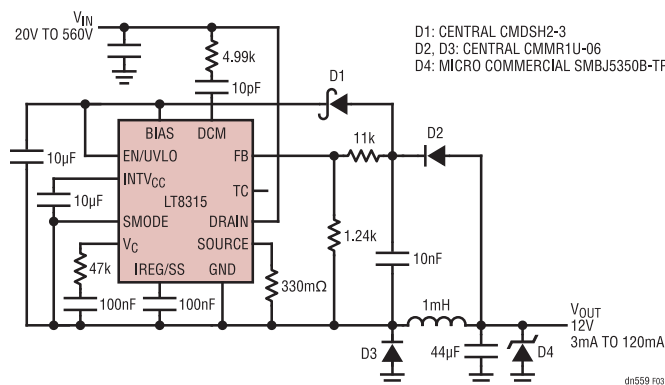


图 3：一款非隔离型降压转换器的原理图：20V ~ 560V 输入转换至 12V/120mA 输出

产品手册下载

www.linear.com.cn/LT8315

如要获得更多资料或技术支持，请与我们联系或当地分销商联系，也可浏览我们的网址：
www.linear.com.cn 或电邮到 info@linear.com.cn

凌力尔特

Linear Technology
www.linear.com.cn

香港电话：(852) 2428-0303
深圳电话：(86) 755-2360-4866
上海电话：(86) 21-6375-9478
北京电话：(86) 10-6801-1080

艾睿电子

Arrow Electronics
www.arrow.com

香港电话：(852) 2484-2484
深圳电话：(86) 755-8836-7918
上海电话：(86) 21-2215-2000
北京电话：(86) 10-5606-4000

科通集团

Comtech Group
www.comtech.com.cn

香港电话：(852) 2730-1054
深圳电话：(86) 755-2698-8221
上海电话：(86) 21-5169-6680
北京电话：(86) 10-5172-6678

骏龙科技

Cytech Technology
www.cytech.com

香港电话：(852) 2375-8866
深圳电话：(86) 755-2693-5811
上海电话：(86) 21-6440-1373
北京电话：(86) 10-8260-7990

dn559f 0317 102.2K • PRINTED IN CHINA


© LINEAR TECHNOLOGY CORPORATION 2017