

具数字电源系统管理功能的 6A 单片式同步 DC/DC 降压型转换器

设计要点 554

Haoran Wu

数字电源系统管理 (PSM) 控制器通常面向大电流负载点 (POL) 应用。较低电流应用 (具高达 6A 负载电流) 也可得益于 PSM 功能。LTC[®]3815 是一款具数字电源监视和控制功能的 6A 单片式同步降压型转换器。


LTC3815 采用一个可锁相、接通时间受控、恒定频率、电流模式架构,能以最小的输出电容提供极快的负载阶跃瞬态响应。另外,它还允许器件以非常低的导通时间运作,这是在高开关频率时调节低输出电压所需要的,旨在尽量缩小解决方案尺寸。输出电压可利用单个外部电阻器在 0.4V 至 72% 的输入电压范围内编程,或者采用一个外部电压基准通过基准 (REF) 输入引脚进行设置。工作电源电压范围为 2.25V 至

5.5V,从而非常适合采用 2.5V、3.3V 或 5V 输入电压轨工作或采用锂离子电池工作。

6A 转换器 (在 1MHz)

图 1 示出了一款典型应用电路,其具有一个 2.25V 至 5.5V 的输入电压范围和 1.8V/6A 的输出。

图 1 所示电路的效率曲线示于图 2。由于 LTC3815 即使在 1MHz 也能实现相对较高的效率,因此允许使用一个小电感器以最大限度缩减总占板面积和电路板尺寸,从而使这款器件尤其适合电路板空间或组件高度受限的应用。

、LT、LTC、LTM、Linear Technology、LTpowerPlay 和 Linear 标识是凌力尔特公司的注册商标。所有其他商标均为其各自拥有者的产权。

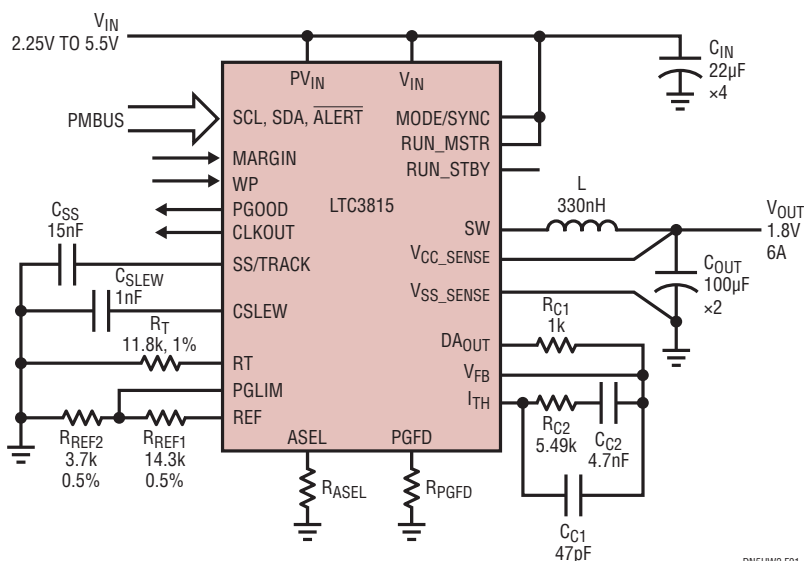


图 1: 采用 LTC3815 的 1MHz、1.8V/6A 输出高效率转换器

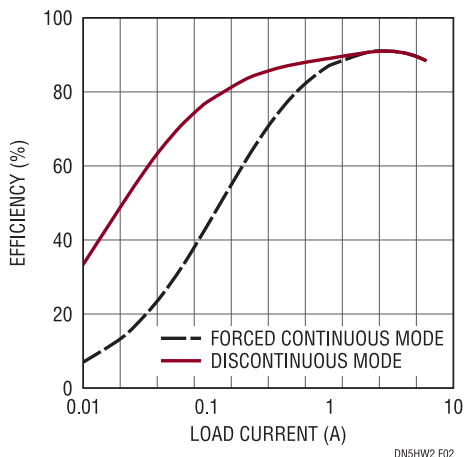


图 2：在 $V_{IN} = 5V$ 、 $V_{OUT} = 1.8V$ 、 $f_{SW} = 1MHz$ 时的效率曲线 (对于图 1 中的电路)

图 3 示出了 LTC3815 在满负载时的热排放量。即使没有空气流，该 IC 也能在满负载条件下保持低温，热点处的温升仅为 $37.4^{\circ}C$ 。

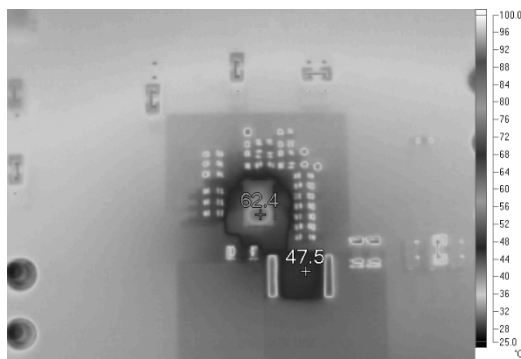


图 3： $V_{IN} = 5V$ 、 $V_{OUT} = 1.8V/6A$ 、 $f_{SW} = 1MHz$ 、无空气流、 $T_A = 25^{\circ}C$ 时的热像图 (对于图 1 中的电路)

电源系统管理功能

LTC3815 拥有多项 PSM 功能，包括输出裕度调节 (以 0.1% 的分辨率在 $\pm 25\%$ 的范围内) 的数字控制、故障状态的回读以及时间平均 (~4ms) 和峰值输入 / 输出电流、输入 / 输出电压及温度的监视。LTC3815 不具备内部 NVM (非易失性存储器)，但是输出电压可通过 PMBus 设定。PSM 功能可采用凌力尔特的免费 LTpowerPlay® 软件 (一款基于 PC 的易用型 GUI，如图 4 所示) 来访问。

产品手册下载

www.linear.com.cn/LTC3815

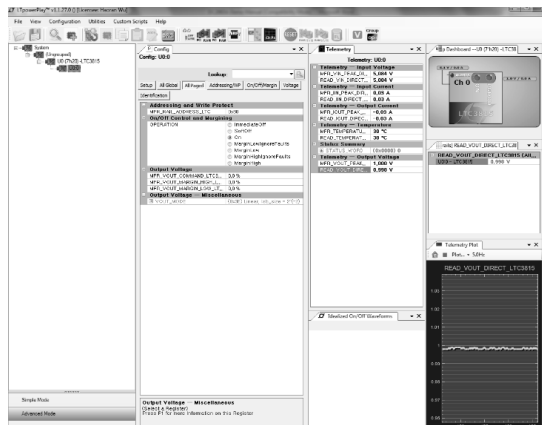


图 4：LTpowerPlay 主界面

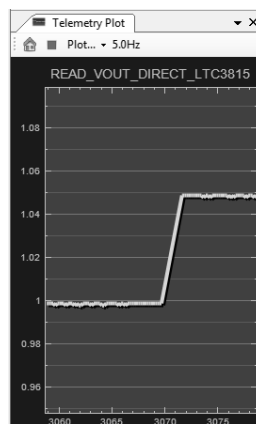


图 5：在通过 LTpowerPlay 发布一个高裕度 (Margin High) 命令之后的遥测曲线图

例如，在 LTpowerPlay 中如欲把 V_{OUT} 裕度调节至高裕度值，则简单地把 OPERATION 变更为 Margin High，然后点击“W (PC to RAM)”图标以将这些寄存器值写入 LTC3815。当该写入操作成功时，在遥测曲线图 (图 5) 上输出电压跃升至 1.05V。

结论

LTC3815 是具有数字电源系统管理功能的 6A 单片式同步降压型稳压器。该器件提供了一款全面的解决方案，适合那些需要简单、紧凑和高效设计、以及通常为功率高得多的 POL 转换器而保留数字配置和监视功能的应用。

如要获得更多资料或技术支持，请与我们联系或当地分销商联系，也可浏览我们的网址：
www.linear.com.cn 或电邮到 info@linear.com.cn

凌力尔特

Linear Technology
www.linear.com.cn

香港电话: (852) 2428-0303
深圳电话: (86) 755-2360-4866
上海电话: (86) 21-6375-9478
北京电话: (86) 10-6801-1080

艾睿电子

Arrow Electronics
www.arrow.com

香港电话: (852) 2484-2484
深圳电话: (86) 755-8836-7918
上海电话: (86) 21-2215-2000
北京电话: (86) 10-5606-4000

科通集团

Comtech Group
www.comtech.com.cn

香港电话: (852) 2730-1054
深圳电话: (86) 755-2698-8221
上海电话: (86) 21-5169-6680
北京电话: (86) 10-5172-6678

骏龙科技

Cyletech Technology
www.cyletech.com

香港电话: (852) 2375-8866
深圳电话: (86) 755-2693-5811
上海电话: (86) 21-6440-1373
北京电话: (86) 10-8260-7990

dn554f 1016 141.2K • PRINTED IN CHINA


© LINEAR TECHNOLOGY CORPORATION 2016