

# 设计要点

## 负输出稳压器可接受输入高达 50V 并支持输出至 4A

设计要点 552

Victor Khasiev

### 引言

正至负 DC/DC 转换 (负输出) 广泛应用于 LCD 器件、OLED 显示器、音频放大器、工业设备、测量工具、测试系统、LED 驱动器和电池充电器。在所有这些应用场合中, 负输出转换器必须紧凑、支持高功率并适应扩展的输入电压范围。LTC<sup>®</sup>7149 可满足所有这些要求。其集成的 4A 开关和 3.4V 至 60V 的宽输入电压范围能满足且超越最苛刻的应用要求, 包括那些在汽车环境中的需要。

### 电路描述和功能

图 1 示出了一款基于 LTC7149 的正至负转换器。该解决方案可从一个 12V 输入电压 (例如: 一个汽车电源

轨) 提供 -10V/2A 输出。功率链组件针对一个 12V 标称输入来选择, 但进行了适当的降额, 此应用的输入电压可低至 4V 或高达 50V。

在汽车应用中, LTC7149 处理高电压输入的能力免除了增设昂贵电压抑制器的需要。非常低的最小输入电压即使在冷车发动情况下也能保持敏感系统的正常运行。有关 LTC7149 周围组件所承受电压和电流应力的计算指引, 详情可见 LTC7149 产品手册。图 2 举例示出了输入电压低于 12V 时的输出电流降额。

图 1 电路采用了外部环路补偿。如图 3 所示, 把 ITH 连接至 INTV<sub>CC</sub> 允许使用内部补偿。把 MODE/SYNC 连接至 GND 则启动突发模式 Burst Mode<sup>®</sup> 操作。如

LT<sup>®</sup>、LT、LTC、LTM、Linear Technology、Burst Mode 和 Linear 标识是凌力尔特公司的注册商标。所有其他商标均为其各自拥有者的产权。

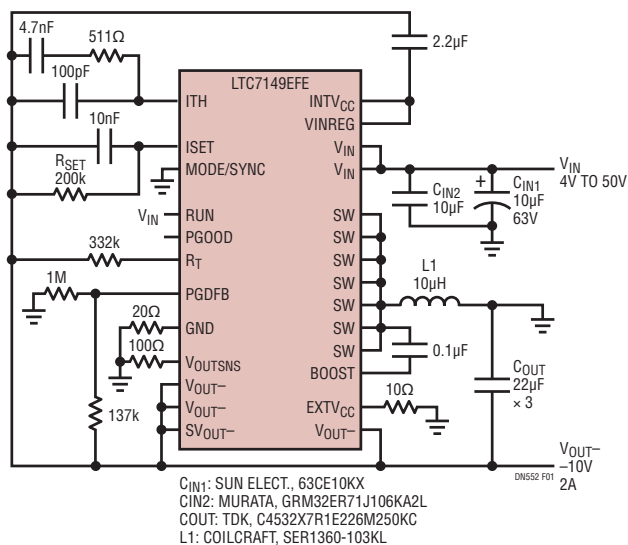


图 1: LTC7149 正至负转换器  
( $V_{IN}$ : 4V ~ 50V,  $V_{OUT}$ : -10V/2A)

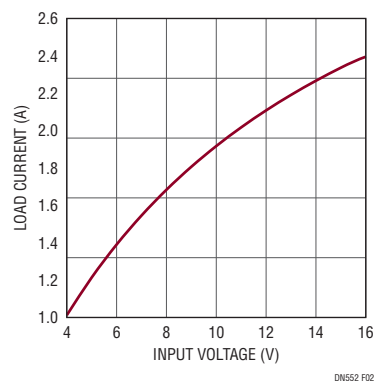


图 2: 输出电流降额与输入电压的关系 (针对图 1 电路)

果需要，可把参考于 GND 的同步脉冲加至该引脚。这款解决方案的效率达到了 94%。

### 电压控制型可变负输出电路

许多应用都需要动态地改变负偏置，包括 LCD、OLED 监视器和测试设备系统。LTC7149 拥有旨在简化此项任务的特性。

图 3 示出了一个负电压电源，其中的负输出受控于一个正信号电压。参考于 GND 的正控制电压被施加至 V<sub>OUTSNS</sub> 引脚。在图 3 中，这是处于 0V 至 5V 范围内的 V<sub>CTRL</sub>。产生的负输出电压 V<sub>OUT-</sub> 由下式决定：

$$V_{OUT-} = -50\mu A \cdot R_{SET} + V_{CTRL}$$

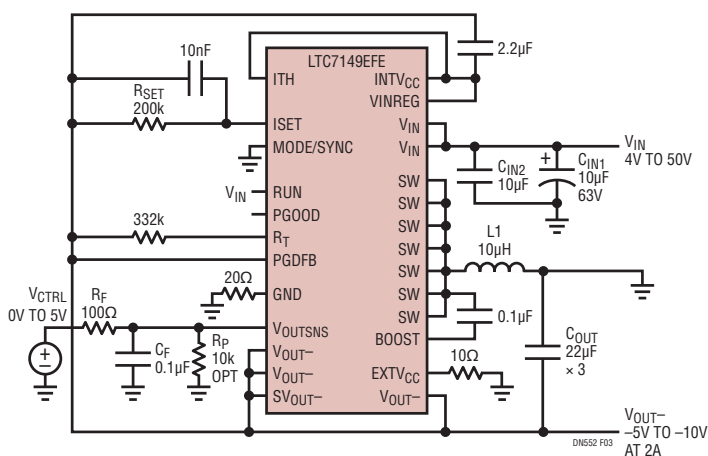


图 3：具可变 V<sub>OUT-</sub> (从 -5V 至 -10V) 的正至负转换器

低通滤波器 R<sub>F</sub>/C<sub>F</sub> 提供噪声抑制。V<sub>OUTSNS</sub> 引脚在任何情况下均不可浮置，在该引脚上必须始终存在某电压电位。如果不能满足该要求 (比如：在系统测试期间)，则应安装电阻器 R<sub>P</sub>。

图 4 示出了 V<sub>OUT-</sub> 与 V<sub>CTRL</sub> 的函数关系曲线。图 5 举例说明了这种方法的广阔应用潜力，因为 V<sub>CTRL</sub> 电压被整形为一个具 2.5V 幅度的正弦波。

### 结论

LTC7149 是一款用于负输出电压的高效率 50V、4A 同步单片式稳压器。它整合了宽输入和输出电压范围与集成型开关晶体管，从而简化了转换器设计。本设计要点中所讨论的解决方案和电路可协助在汽车和工业应用、显示器及监视器系统中实现该稳压器。

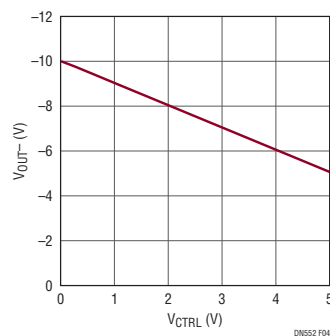


图 4：作为 V<sub>CTRL</sub> 的线性函数之可变负输出 V<sub>OUT-</sub>

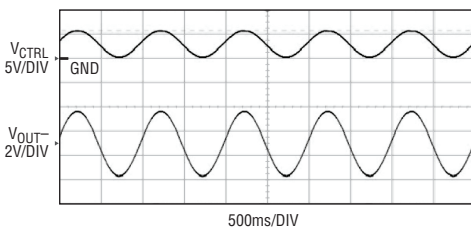


图 5：可变负输出 V<sub>OUT-</sub> 追随 V<sub>CTRL</sub> 上的正弦波形

#### 产品手册下载

[www.linear.com.cn/LTC7149](http://www.linear.com.cn/LTC7149)

如要获得更多资料或技术支持，请与我们或当地分销商联系，也可浏览我们的网址：  
[www.linear.com.cn](http://www.linear.com.cn) 或电邮到 [info@linear.com.cn](mailto:info@linear.com.cn)

凌力尔特  
Linear Technology  
[www.linear.com.cn](http://www.linear.com.cn)  
香港电话：(852) 2428-0303  
深圳电话：(86) 755-2360-4866  
上海电话：(86) 21-6375-9478  
北京电话：(86) 10-6801-1080

艾睿电子  
Arrow Electronics  
[www.arrow.com](http://www.arrow.com)  
香港电话：(852) 2484-2484  
深圳电话：(86) 755-8836-7918  
上海电话：(86) 21-2215-2000  
北京电话：(86) 10-5606-4000

科通集团  
Comtech Group  
[www.comtech.com.cn](http://www.comtech.com.cn)  
香港电话：(852) 2730-1054  
深圳电话：(86) 755-2698-8221  
上海电话：(86) 21-5169-6680  
北京电话：(86) 10-5172-6678

骏龙科技  
Cylech Technology  
[www.cylech.com](http://www.cylech.com)  
香港电话：(852) 2375-8866  
深圳电话：(86) 755-2693-5811  
上海电话：(86) 21-6440-1373  
北京电话：(86) 10-8260-7990

dn552f 0816 141.2K • PRINTED IN CHINA

  
© LINEAR TECHNOLOGY CORPORATION 2016