

设计要点

给 Altera Arria 10 FPGA 和 Arria 10 SoC 供电： 经过测试和验证的电源管理解决方案

设计要点 549

Afshin Odabae

引言

FPGA 开发套件容许系统开发人员不需要设计一个完整的系统就能评估 FPGA。图 1 和图 2 示出了 Altera 的新型 20nm Arria 10 FPGA 和 Arria 10 SoC (片内系统) 开发板。这些开发板由 Altera 进行了测试和验证，并举例说明了布局、信号完整性和电源管理方面的最佳设计方法。

针对内核、系统和 I/O 的电源管理

应谨慎地选择高端 FPGA (包括 Arria 10) 的电源管理解决方案。经过审慎考虑的电源管理设计可缩减 PCB 尺寸、重量和复杂性，并可降低功耗和冷却成本。而且，它对于实现最优系统性能是必不可少的。例如，从 12V DC/DC 稳压器提供 0.95V/105A 以给图 1 的 Arria 10 GX FPGA 内核供电，这有几个特点以配合 SoC 的节能方案：

1. Arria 10 的 SmartVID 采用 DC/DC 稳压器的集成型 6 位并行 VID 接口，以控制 DC/DC 稳压器以及降低静态和动态状态期间的 FPGA 功耗。
2. DC/DC 稳压器的非常低值 DCR 电流检测通过尽量减少电感器中的功率损失来改善效率。温度补偿可在较高的电感器温度下保持准确度或 DCR 值。

表 1 概要给出了图 1 所示 Arria 10 开发套件的电源轨和功能。该表罗列了针对每种功能的凌力尔特器件型号和描述。登录 www.linear.com.cn/altera 网址，点击 Arria 并了解这里介绍的两款开发板之技术细节。

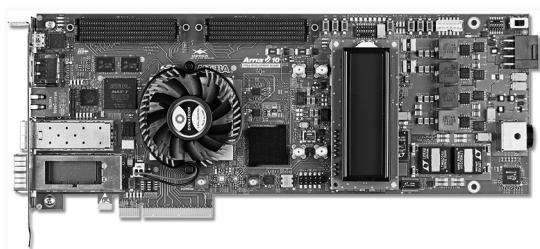


图 1：Arria 10 GX FPGA 开发套件板

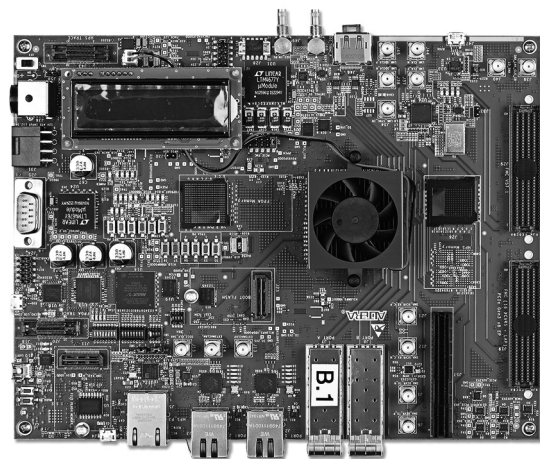


图 2：Arria 10 SoC 开发套件板

LT、LT、LTC、LTM、Linear Technology、Linear 标识、LTpowerPlanner、LTpowerCAD、µModule 和 LTspice 是凌力尔特公司的注册商标。PowerPath 是凌力尔特公司的商标。所有其他商标均为其各自拥有者的产权。

表 1：用于图 1 所示 Arria 10 GX FPGA 开发套件的电源管理物料清单

电源轨 / 功能	器件型号	描述
FPGA 内核	LTC3877 + LTC3874	105A (在 0.9V) 稳压器可无缝地与 Arria 10 SmartVID 接口
高速收发器	LTM4637	20A 微型模块 (µModule®) 稳压器
上电 / 断电排序、电压和电流监视、电压裕度调节和故障管理	LTC2977	8 通道 PMBus 电源系统管理器
电源通路 (PowerPath™) 管理	LTC4357	高电压理想二极管控制器
从 12V _{IN} 提供 3.3V 中间总线	LTM4620	双通道 13A 或单通道 26A µModule 稳压器
输入过压保护	LTC4365	过压、欠压和反向电源保护控制器
内务处理系统电源和电源管理	LT1965、LT3082、LTC4352、LTC3025-1、LTC2418	低噪声线性稳压器，24 位 ADC；低电压理想二极管

利用 LTpowerPlanner 设计工具进行电源树的定制

如果您的电源要求与开发套件中举例说明的设计不同，将怎样呢？对于此类场合，可使用基于 PC 的 LTpowerPlanner® 设计工具以实现系统电源树的个性化和优化。从开发套件中给出的建议着手，然后容易地重组电源模块 (power block)、更改功率额定值、计算效率和功率损耗、进行每个电源模块的仿真、选择 DC/DC 稳压器的型号、并认证一款定制的解决方案。LTpowerPlanner 可针对 Arria 10 开发套件的 FPGA 和系统要求产生电源树 (图 3)，并可在涵盖面更广的 LTpowerCAD® 设计工具内提供，登录 www.linear.com.cn/ltpowercad 即可免费下载。

LTpowerCAD 使用户能够：

- 选择特定的凌力尔特 DC/DC 稳压器以与某种给定的电源规格相匹配
- 选择合适的功率组件 (例如：电感器、电阻器和电容器)
- 优化效率和功率损耗
- 优化稳压器环路稳定性、输出阻抗和负载瞬态响应
- 把设计导出至 LTspice® 以进行时域仿真

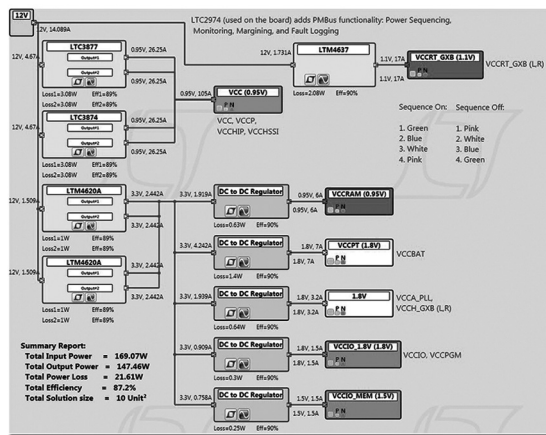


图 3：用于 Arria 10 GX FPGA 开发板 (图 1) 的电源树。采用 LTpowerPlanner 进行设计，一款分析性和简单的首步设计工具以用于映射系统的电源要求。

结论

通过登录 www.linear.com.cn/altera 可获取针对 Altera Arria 10 FPGA 和 SoC 以及其他 Altera FPGA 的开发套件设计指导 (包括电源树和物料清单)。这些开发套件已由 Altera 或第三方开发商进行测试和验证。

开发套件设计指导下载
www.linear.com.cn/altera

如要获得更多资料或技术支持，请与我们联系或当地分销商联系，也可浏览我们的网址：
www.linear.com.cn 或电邮到 info@linear.com.cn