

设计要点

具 30 μ A 静态电流的 42V、四通道、单片式、同步降压型稳压器

设计要点 544

Zhongming Ye

引言

工业和汽车应用需要坚固、易用和紧凑的 DC/DC 转换器以产生多种低电压电源。采用 6mm x 6mm 封装的 LT[®]8602 单片式四通道同步降压型转换器能够从 3V 至 42V 的宽输入范围提供四个输出。它是一款多用途和简单易用的器件，并具有低 EMI 和高达 2.2MHz 的可调工作频率等特点。该器件仅从输入电源消耗 30 μ A 静态电流，即使在调节输出时也不例外。

小尺寸、低 EMI、四通道降压型解决方案

LT8602 在 QFN (6mm x 6mm) 封装中集成了两个高电压 (HV) 和两个低电压 (LV) 同步稳压器。通过采用内部同步开关取代外部肖特基二极管，不仅最大限度地缩减了解决方案尺寸，还提高了效率，从而降低了功率耗散。

两个 HV 通道 (1 和 2) 能够从一个 3V 至 42V 输入分别支持 1.5A 和 2.5A 负载。两个 LV 通道 (3 和 4) 则从一个 2.6V 至 5.5V 输入各支持高达 1.8A。图 1 示出了演示电路 DC1949A 的中心顶视图。具有四个输出 (5V、3.3V、1.8V 和 1.2V) 的简化原理图示于图 3。一个 LT8602 可取代四个单独的稳压器，从而缩减了总体解决方案尺寸和成本。LT8602 中的全部四个稳压器均同步至设置在 2MHz 的单个振荡器，并允许通道反相操作。LT8602 通过使通道 1 和 3 与通道 2 和 4 异相运作以降低输入纹波电流，因而简化了 EMI 滤波器设计。演示电路 DC1949A 包括一个小型 EMI 滤波器。图 2 示出了该演示电路板的辐射 EMI 性能。它符合 CISPR25 Class 5 峰值限制要求并拥有足够的裕度。

LT、LT、LTC、LTM、Linear Technology 和 Linear 标识是凌力尔特公司的注册商标。所有其他商标均为其各自拥有者的产权。

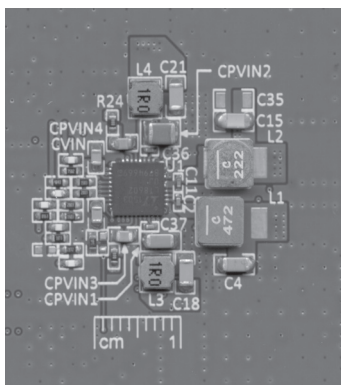


图 1：演示板 DC1949A 的中心顶视图

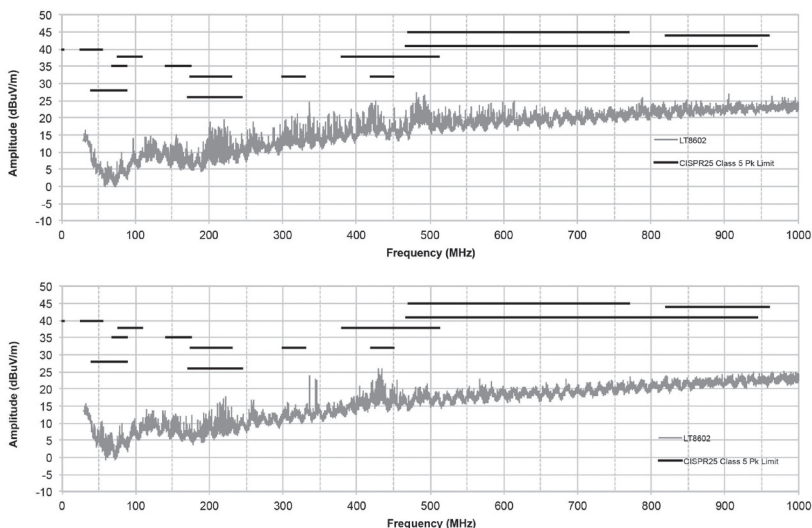


图 2：辐射 EMI 性能 (CISPR25, Class 5, 峰值检波器)，14V_{IN}，所有输出为 1A，开关频率 = 2MHz

即使在高开关频率下也可提供宽输入范围

虽然可采用一个高开关频率以尽量缩减 DC/DC 解决方案尺寸，但是提升频率通常会附带一个折衷，这就是输入电压范围会减小。在汽车和工业环境中这是一个重要的关注点，因而导致设计师在考虑通过增加开关频率以获得某些优势的时候踌躇不决。

凭借低的最小导通时间和低压差，LT8602 即使在 2MHz 频率下也能提供一个宽输入范围。图 4 示出了通道 1 的压差性能。当输入电压降至接近编程输出电压时，LT8602 通过略过某些关断时间和降低开关频率至高达 99.6% 的最大占空比来保持调节。如果输入电压进一步下降，输出电压将保持在比输入电压低 50mV 至 550mV 的水平，这取决于负载。升压电容器在压差状态下充电，从而维持了高效率。

灵活的序列控制

LT8602 具有一个用于每个 HV 通道的跟踪和软启动引脚。对于每个 LV 通道，它具有一个大约 1ms 的内部软启动。另外，每个通道还具备一个电源良好指示器。这些引脚简化了输出跟踪或排序。

结论

LT8602 在 6mm x 6mm QFN 封装中集成了四个同步降压型稳压器，可实现仅需 30μA 静态电流的紧凑、低 EMI、高效率 and 耐故障性能强的解决方案。用于每个转换器的个别输入提供了设计自由度，而单独的 PG 指示器和 TRK/SS 引脚进一步扩展了跟踪和排序的灵活性。这些特点使得 LT8602 非常适合常处于严酷环境中的汽车和工业应用。

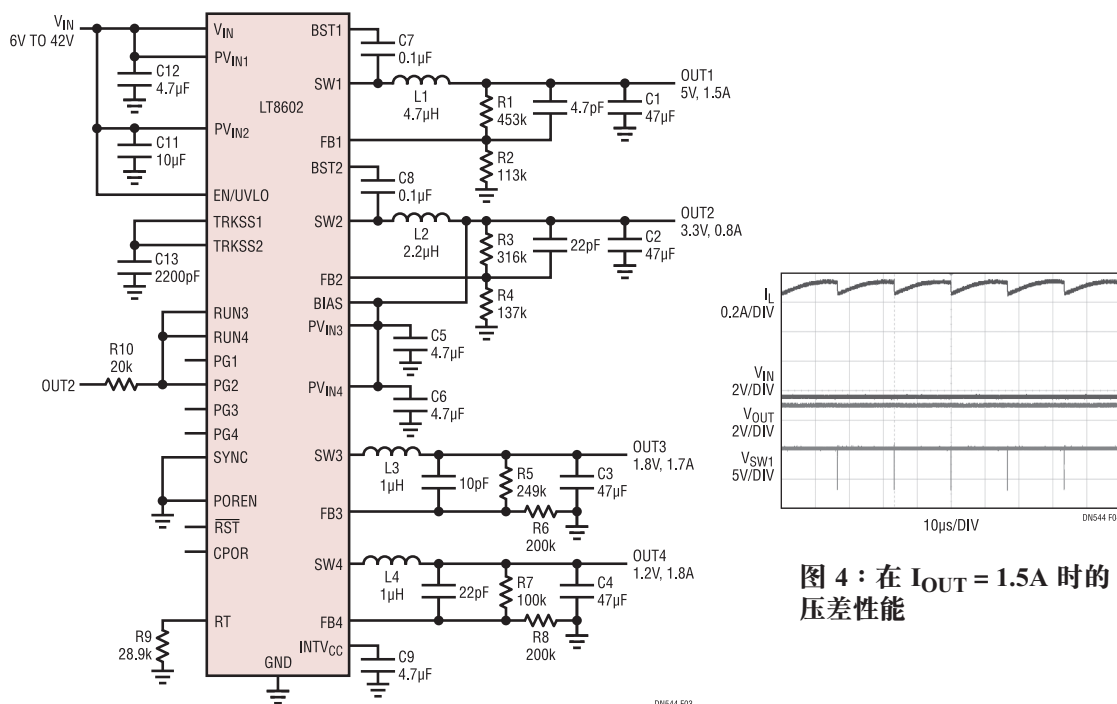


图 3：原理图。5V、3.3V、1.8V 和 1.2V， $f_{sw} = 2\text{MHz}$ 输出

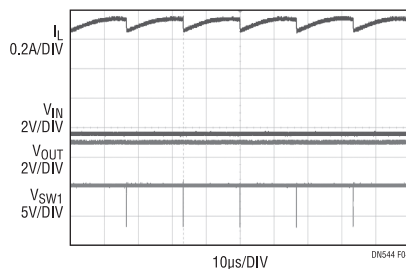


图 4：在 $I_{OUT} = 1.5\text{A}$ 时的压差性能

产品手册下载

www.linear.com.cn/LT8602

如要获得更多资料或技术支持，请与我们联系或当地分销商联系，也可浏览我们的网址：
www.linear.com.cn 或电邮到 info@linear.com.cn

凌力尔特

Linear Technology
www.linear.com.cn
香港电话: (852) 2428-0303
深圳电话: (86) 755-2360-4866
上海电话: (86) 21-6375-9478
北京电话: (86) 10-6801-1080

艾睿电子

Arrow Electronics
www.arrow.com
香港电话: (852) 2484-2484
深圳电话: (86) 755-8836-7918
上海电话: (86) 21-2215-2000
北京电话: (86) 10-5606-4000

科通集团

Comtech Group
www.comtech.com.cn
香港电话: (852) 2730-1054
深圳电话: (86) 755-2698-8221
上海电话: (86) 21-5169-6680
北京电话: (86) 10-5172-6678

骏龙科技

Cyletech Technology
www.cyletech.com
香港电话: (852) 2375-8866
深圳电话: (86) 755-2693-5811
上海电话: (86) 21-6440-1373
北京电话: (86) 10-8260-7990

dn544f 1116 141.2K • PRINTED IN CHINA


© LINEAR TECHNOLOGY CORPORATION 2015