

设计要点

36V 输入、8.5A 降压-升压型 μ Module 稳压器可容易地并联以增加输出功率

设计要点 540

Andy Radosevich

引言

LTM[®]8055 是一款具 5V 至 36V 输入范围的降压-升压型 μ Module[®] 稳压器，其可容易地通过并联以扩展负载电流能力。该器件的四开关降压-升压型拓扑具有高效率，同时允许输入电压低于、等于或高于输出，并可在调节模式之间实现平滑转换。LTM8055 能够调节一个恒定电压 (CV) 和一个恒定电流 (CC) 输出，以及具有输出电流的模拟编程。其异相时钟输出与开关频率同步相组合，可在并联操作中实现简易的相位

交错。完整的解决方案可置于一个比 LTM8055 的 15mm x 15mm 占板面积大不了多少的空间之内，包括所需的输入电容器、输出电容器和电流检测电阻器。

高效率是四开关降压-升压型转换器设计的一项固有优势，这主要是得益于 NMOS 开关中的低功率损耗。采用两开关转换器的效率与之相似，但会限于降压或

LT、LT、LTC、LTM、Linear Technology、Linear 标识和 μ Module 是凌力尔特公司的注册商标。所有其他商标均为其各自拥有者的产权。

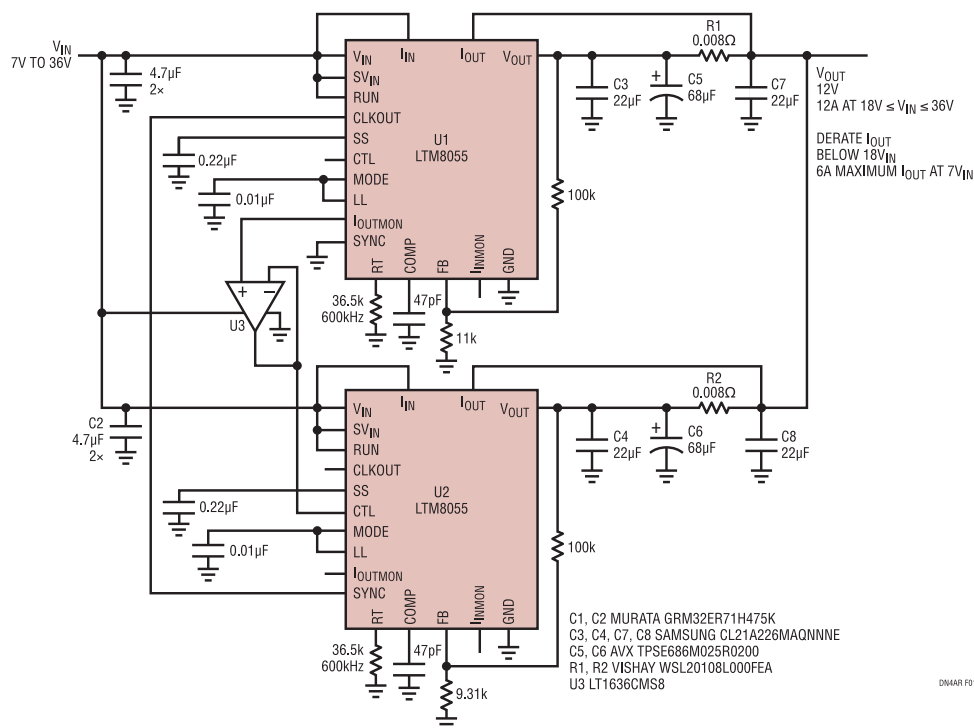


图 1：144W 降压-升压型稳压器电路：可以容易地并联两个 LTM8055 以增加输出功率。当输入介于 18V 和 36V 之间时，该并联电路能够提供 12A 的输出电流。

升压型拓扑。此外，当DC/DC电源采用单个开关和一个整流二极管来替代两个开关时则会导致效率下降，因为二极管中会有功率损耗。

并联操作

可容易地并联多个LTM8055以提升输出功率能力。图1示出了一款12V输出稳压器，其由两个并联的LTM8055（一个CV主控稳压器U1和一个CC从属稳压器U2）组成，能够在输入介于18V和36V之间时提供12A的输出电流。如图2所示，图1中的电路在采用24V输入时的效率高达93%。当输入电压低于18V时，输出电流会降额。

主控稳压器的CV操作和从属稳压器的CC操作确保了平衡的均流。 I_{OUTMON} 负责监视输出电流，而CTL引脚则设置电流源稳压器的输出电流。主控稳压器被设置为期望的输出电压，而从属稳压器则被设置在一个较高的输出电压，因为LTM8055一般调节的是电流而非电压。主控稳压器调节输出电压，而且其 I_{OUTMON} 引脚连接至从属稳压器的CTL引脚，这强制LTM8055均等地分享负载电流。一个单位增益缓冲器允许主控稳压器的 I_{OUTMON} 引脚驱动从属稳压器的CTL引脚。图3示出了图1中两个并联稳压器的负载均分，其中 I_{OUTMON} 输出在6A至10A的负载瞬变测试期间保持相等。

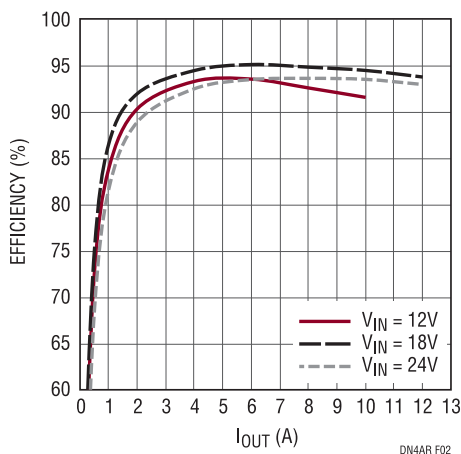


图2：图1所示电路的效率在24V输入时高达93%。输出电流在输入电压低于18V时会有降额。

通过简单地把U1的CLKOUT连接至U2的SYNC引脚，可实现两个开关周期的180°异相同步。异相同步可减小输入和输出端上所需的电容。同步能够防止可能由LTM8055之间的某种随机开关周期关系而引起的任何拍频噪声。

通过采用单个单位增益缓冲器把主控稳压器的 I_{OUTMON} 引脚连接至从属稳压器的CTL引脚，可以并联两个以上的LTM8055。为了实现正确的通道交错，或许需要采用一个具有两相或更多相的外部时钟发生器。

电流调节和监视

并联操作并不是LTM8055电流调节功能的唯一用途。其亦可用于电池和超级电容器充电或保护输出免受过流和短路故障的损坏。此外，LTM8055还提供了输入电流调节和监视。输入电流限制能够避免LTM8055给其输入电源施加过大的负载。

结论

采用LTM8055来构建紧凑和高性能转换器所需耗费的设计工作量极小。这款36V降压-升压型 μ Module稳压器运用了无需外部时钟的两相设计，可容易地通过并联以增加输出功率。

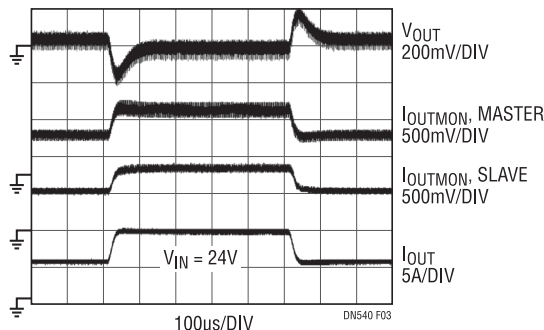


图3：图1中的主控和从属稳压器的 I_{OUTMON} 输出显示，在一个6A至10A的负载瞬变期间实现了平衡的均流。

产品手册下载

www.linear.com.cn/LTM8055

如要获得更多资料或技术支持，请与我们或当地分销商联系，也可浏览我们的网址：
www.linear.com.cn 或电邮到 info@linear.com.cn

凌力尔特

Linear Technology
www.linear.com.cn
香港电话: (852) 2428-0303
深圳电话: (86) 755-2360-4866
上海电话: (86) 21-6375-9478
北京电话: (86) 10-6801-1080

艾睿电子

Arrow Electronics
www.arrow.com
香港电话: (852) 2484-2484
深圳电话: (86) 755-8836-7918
上海电话: (86) 21-2215-2000
北京电话: (86) 10-5606-4000

科通集团

Comtech Group
www.comtech.com.cn
香港电话: (852) 2730-1054
深圳电话: (86) 755-2698-8221
上海电话: (86) 21-5169-6680
北京电话: (86) 10-5172-6678

骏龙科技

Cyletech Technology
www.cyletech.com
香港电话: (852) 2375-8866
深圳电话: (86) 755-2693-5811
上海电话: (86) 21-6440-1373
北京电话: (86) 10-8260-7990

dn540f 0815 141.2K • PRINTED IN CHINA


© LINEAR TECHNOLOGY CORPORATION 2015