

设计要点

用于 14 位、4.5Msps ADC 的驱动器工作在宽增益范围

设计要点 526

Guy Hoover

引言

LTC®2314-14 是一款 14 位、4.5Msps、串行输出 ADC，其具有一个集成高性能基准。LTC2314-14 的单端输入是易于驱动，而且在许多场合中并不需要使用缓冲器。对于很小或者具有高输出阻抗的信号，可能需要一个驱动器（例如：LT6236 运放）。LT6236 是一款具有 215MHz 增益带宽积和轨至轨输出的运放/SAR ADC 驱动器，其具有 1.1nV/√Hz 输入参考噪声电压密度，仅吸收 3.5mA 的电源电流，且典型失调仅为 100μV。LT6236 因其高带宽、低噪声、低电源电流和低失调特性而成为此类应用的上佳选择。

这里给出的驱动器针对增益范围、采样频率和输入频率进行了特性分析，旨在确定其应用的适用性。

驱动器工作原理

图 1 示出了一种用于驱动 LTC2314-14 的同相放大器。该驱动器具有一个介于 1 至 10 的增益（取决于 R3

的阻值），如表 1 所示。电容器 C1 和电阻器 R1 负责将输入带宽限制在 68MHz。另外，C1 还充当了一个用于 ADC 采样及保持电容器的电荷储存器，并有助于把 LT6236 从 ADC 进入采样模式时出现在 A_{IN} 上的瞬变隔离开来。而且，R1 也用于帮助实现运放与 ADC 采样瞬变的隔离。

表 1：针对不同 R3 阻值的增益和输入范围设定值

R3 (Ω)	增益	A _{IN} 范围 (V)
∞	1	0 至 4.096
2k	2	0 至 2.048
499	5	0 至 0.8192
221	10	0 至 0.4096

LT、LT、LTC、LTM、Linear Technology 和 Linear 标识是凌力尔特公司的注册商标。所有其他商标均为其各自拥有者的产权。

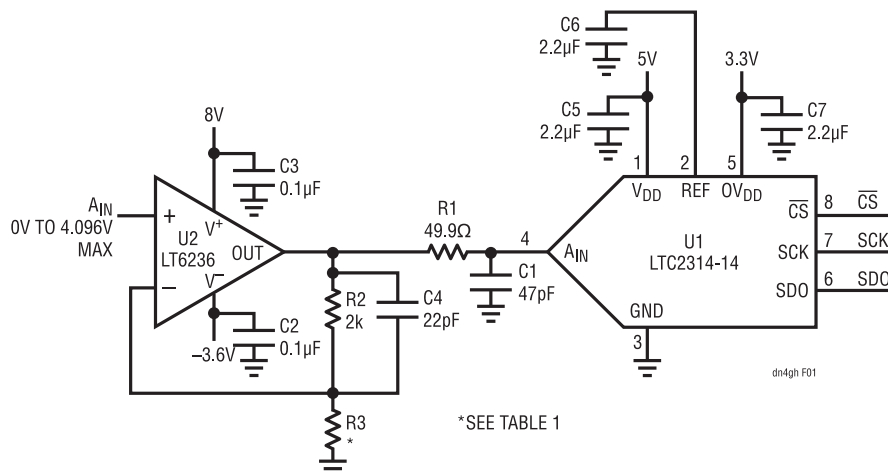


图 1：具高达 0V 至 4.096V 输入范围的单端 ADC 驱动器

驱动器性能

如图 2 中的 FFT 所示，当增益 = 1，采样速率为 4.5MSPS 和输入频率为 600kHz 时，该电路具有一个 77dB SNR 和一个 -84dB THD。这些数值非常接近于 LTC2314-14 自身的典型数据表性能指标，表明在采用该驱动器的情况下 ADC 的性能下降非常之少。图 3 示出了对于数值为 1 至 10 的增益情况下 SINAD 性能与采样速率的关系。对于所有增益以及 1MSPS 至 4.5MSPS 的采样速率 (其为该器件的最大额定采样频率)，SINAD 基本保持不变，大约在 75dB 至 76dB。

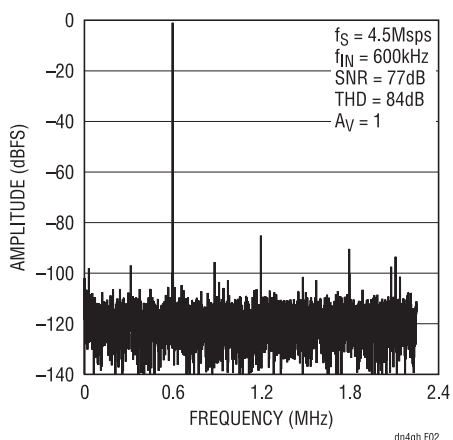


图 2：图 1 所示电路的 16k 点 FFT

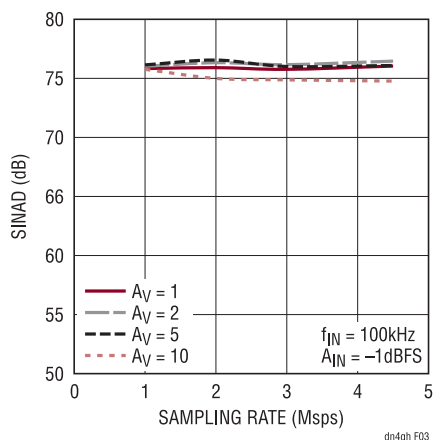


图 3：SINAD 与采样速率的关系

图 4 示出了对于数值为 1 至 10 的增益情况下 SINAD 性能与输入频率的关系。对于 100kHz 的输入频率，SINAD 的起点为 75dB 至 76dB，但随着输入频率和增益的上升，SINAD 下降。对于大多数应用来说，3dB 的 SINAD 降幅应该是可以接受的。当增益 = 1 时，SINAD 在输入频率超过 2.2MHz 的情况下降低至 73dB。当增益 = 2 时，SINAD 在输入频率约为 1.2MHz 的条件下降低至 73dB。当增益 = 5 时，SINAD 在输入频率约为 600kHz 的情况下降低至 73dB。而当增益 = 10 时，SINAD 则在输入频率大约为 250MHz 时下降至 73dB。

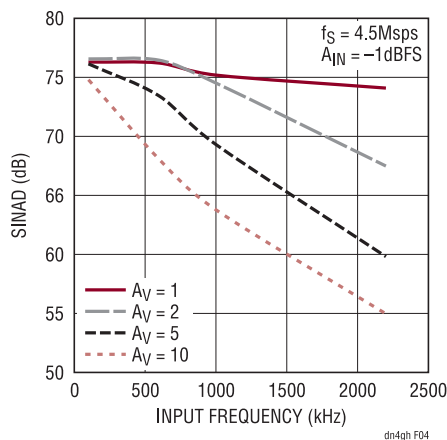


图 4：SINAD 与输入频率的关系

结论

在增益范围为 1 至 10、采样速率范围为 1MSPS 至 4.5MSPS 和输入频率范围为 100kHz 至 2.2MHz 的情况下，4.5MSPS、14 位串行采样 ADC LTC2314-14 可采用 LT6236 轨至轨输出、215MHz 低噪声运放 / SAR ADC 驱动器来驱动。该驱动电路适用于小信号或高输出阻抗信号。图 3 和图 4 中给出的测试结果可用于评估这款驱动器针对某种特定输入信号带宽和增益之应用的适用性。

产品手册下载

www.linear.com.cn/LTC2314-14

如要获得更多资料或技术支持，请与我们联系或当地分销商联系，也可浏览我们的网址：
www.linear.com.cn 或电邮到 info@linear.com.cn

凌力尔特

Linear Technology
www.linear.com.cn
香港电话：(852) 2428-0303
深圳电话：(86) 755-2360-4866
上海电话：(86) 21-6375-9478
北京电话：(86) 10-6801-1080

艾睿电子

Arrow Electronics
www.arrow.com
香港电话：(852) 2484-2484
深圳电话：(86) 755-8836-7918
上海电话：(86) 21-2215-2000
北京电话：(86) 10-5606-4000

科通集团

Comtech Group
www.comtech.com.cn
香港电话：(852) 2730-1054
深圳电话：(86) 755-2698-8221
上海电话：(86) 21-5169-6680
北京电话：(86) 10-5172-6678

骏龙科技

Cytech Technology
www.cytech.com
香港电话：(852) 2375-8866
深圳电话：(86) 755-2693-5811
上海电话：(86) 21-6440-1373
北京电话：(86) 10-8260-7990

dn526f 0614 146.2K • PRINTED IN CHINA


© LINEAR TECHNOLOGY CORPORATION 2014