

设计要点

负输出 DC/DC 控制器采用单个电感器将正输入转换为负输出 – 设计要点 523

David Burgoon

从一个正电压源产生一个负电压的方法有好几种，包括采用一个变压器或者两个电感器和/或多个开关。然而，无论哪种方法其简易性均不及采用 LTC[®]3863，与其他替代解决方案相比，该器件拥有上佳的简单性、出色的轻负载效率并可减少组件数目。

高级控制器功能

LTC3863 能够从一个 3.5V 至 60V 的正输入范围产生一个 -0.4V 至 -150V 的负输出电压。该器件采用单电感器拓扑以及一个有源 P 沟道 MOSFET 开关和一个二极管。其高集成度可造就一款简单和低组件数目的解决方案。

LTC3863 拥有卓越的轻负载效率，在用户可编程的突发模式 (Burst Mode[®]) 操作中仅吸收 70 μ A 静态电流。其峰值电流模式、恒定频率 PWM 架构可提供电感器电流的正控制、简易的环路补偿和绝佳的环路动态特性。开关频率能利用一个外部电阻器在 50kHz 至 850kHz 的范围内进行设置，而且可同步至一个 75kHz 至 750kHz 的外部时钟。LTC3863 提供了可编程软起

动或输出跟踪。安全功能包括过压、过流和短路保护 (包含频率折返)。

-5.2V、1.7A 转换器采用一个 4.5V 至 16V 电源运作

图 1 所示的电路可从一个 4.5V 至 16V 输入产生一个 -5.2V、1.7A 输出。其工作原理类似于反激式转换器，当开关导通时将能量存储在电感器中，而当开关切断时则通过二极管将能量释放至输出端，但在采用 LTC3863 时则不需要变压器。为了避免当输出短路时由于最小导通时间的原因而产生过大的电流，该控制器在输出小于标称值的一半时折返开关频率。

LTC3863 可通过编程以在轻负载条件下进入高效率突发模式操作或脉冲跳跃模式。在突发模式操作中，控制器引导较少和较高电流脉冲并随后进入一种低静态电流状态 (该状态的持续时间取决于负载)。在脉冲跳跃模式中，LTC3863 在轻负载条件下执行跳脉冲操

LT、LT、LTC、LTM、Linear Technology、Linear 标识和 Burst Mode 是凌力尔特公司的注册商标。所有其他商标均为其各自拥有者的产权。

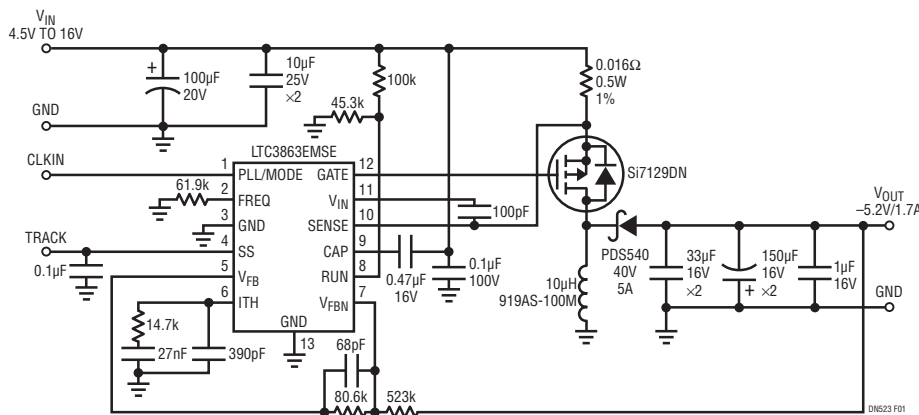


图 1：负输出转换器从一个 4.5V 至 16V 电源产生 -5.2V / 1.7A 输出

作。在该模式中，调制比较器有可能在几个周期处于静止状态并强制外部MOSFET保持关断，从而跳过部分脉冲。与突发模式操作相比，这种模式的优点是能够减小输出纹波、降低可听噪声和RF干扰，但代价则是效率较低。当在电路板的两面均安装组件时，该电路的占板面积约为0.5平方英寸(3.2cm²)。

图2示出了5V输入和-5.2V输出(在1.7A)时的开关节点电压、电感器电流和纹波波形。电感器在PMOSFET导通时充电(电流上升)，而在PMOS断开时通过二极管放电至输出端。图3示出了脉冲跳跃模式中70mA输出电流下的相同波形。请注意当电感器电流达到零时开关节点在0V周围产生振铃的情况。有效周期在电流达到零时终止。图4示出了启用突发模式操作时的相同负载条件。在该操作点上功率耗散

下降了31%，而效率则从74%提高到80.5%。在12V输入时，功率耗散降幅更加引人注目，达到了45%。

高效率

图5示出了脉冲跳跃和突发模式操作的效率曲线。在1.7A负载和12V输入条件下实现了85.2%的卓越效率。请注意，突发模式操作可在低于0.2A的负载条件下显著地改善效率。脉冲跳跃模式在轻负载时的效率仍然远远高于执行连续导通模式时获得的效率水平。

结论

LTC3863简化了从正电源产生负输出的转换器设计。其拥有出色的简单性和高效率，并且只需要使用少量便宜的外部组件。

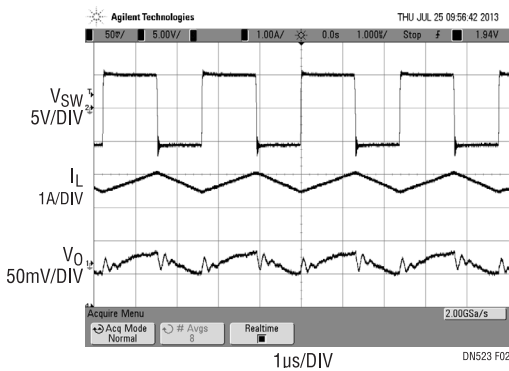


图2：在5V输入和-5.2V输出(在1.7A)时的开关节点电压、电感器电流和纹波波形

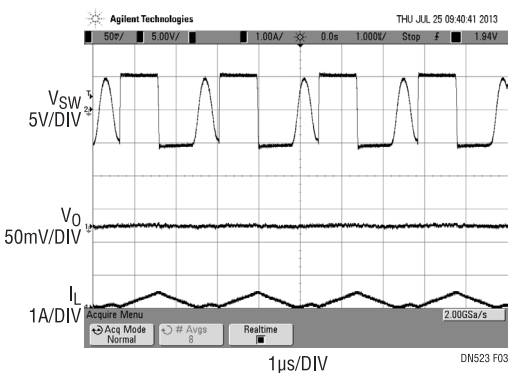


图3：在脉冲跳跃模式中，5V输入和-5.2V输出(在70mA)时的开关节点电压、电感器电流和纹波波形

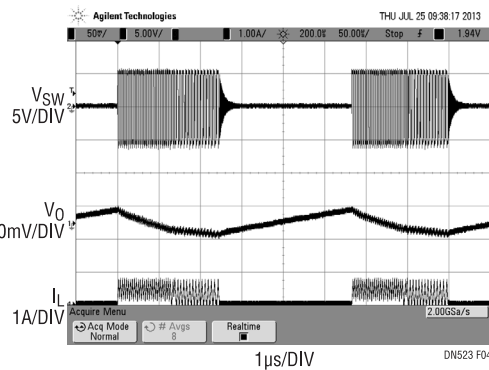


图4：在突发模式操作中，5V输入和-5.2V输出(在70mA)时的开关节点电压、电感器电流和纹波波形

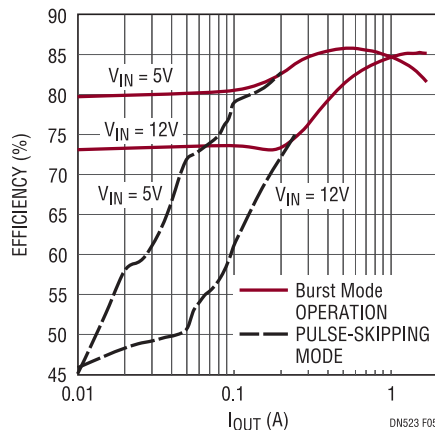


图5：正常模式和突发模式操作中的效率(采用图1中的电路)

产品手册下载

www.linear.com.cn/LTC3863

如要获得更多资料或技术支持，请与我们联系或当地分销商联系，也可浏览我们的网址：
www.linear.com.cn 或电邮到 info@linear.com.cn

凌力尔特

Linear Technology
www.linear.com.cn
香港电话: (852) 2428-0303
深圳电话: (86) 755-2360-4866
上海电话: (86) 21-6375-9478
北京电话: (86) 10-6801-1080

艾睿电子

Arrow Electronics
www.arrow.com
香港电话: (852) 2484-2484
深圳电话: (86) 755-8836-7918
上海电话: (86) 21-2215-2000
北京电话: (86) 10-5606-4000

科通集团

Comtech Group
www.comtech.com.cn
香港电话: (852) 2730-1054
深圳电话: (86) 755-2698-8221
上海电话: (86) 21-5169-6680
北京电话: (86) 10-5172-6678

骏龙科技

Cylech Technology
www.cylech.com
香港电话: (852) 2375-8866
深圳电话: (86) 755-2693-5811
上海电话: (86) 21-6440-1373
北京电话: (86) 10-8260-7990

dn523f 0314 146.2K • PRINTED IN CHINA

LINEAR TECHNOLOGY CORPORATION 2014