

设计要点

60V、同步降压型大电流 LED 驱动器

设计要点 508

Hua (Walker) Bai

引言

“高功率 LED”这一名词的意义正在快速演化发展。虽然一个 350mA LED 在几年之前可能会轻易地被打上“高功率”的标签，但与如今的 20A LED 或 40A 激光二极管相比或许只能算是“小巫见大巫”了。现在，高功率 LED 广泛应用于 DLP 投影仪、外科手术设备、舞台照明、汽车照明和其他传统上由高亮度灯泡提供照明的应用。为满足此类应用的光输出要求，人们常常采用高功率 LED 串联的方法。问题是：多个串联连接的 LED 需要一个高电压 LED 驱动器电路。而且，那些需要针对 PWM 调光信号实现快速 LED 电流响应的应用还会使 LED 驱动器设计进一步复杂化。

LT[®]3763 是一款 60V 同步、降压型 DC/DC 控制器，专为准确地调节高达 20A 的 LED 电流和实现快速 PWM 调光而设计。它是其早期同类器件 LT3743 的较高电压版本。该器件可在诸多其他应用中使用，这是得益于其三个附加的调节环路：

- 1) 一个输出电压调节环路实现了恒定输出电压运作。这可用于为电池充电器提供 LED 开路保护或充电终止功能。
- 2) 第二个电流调节环路可用于设定一个输入电流限值。
- 3) 一个输入电压调节环路可用于在太阳能供电型应用中实现最大功率点跟踪 (MPPT) 功能。

针对效率而优化的 48V 输入至 35V 输出、10A LED 驱动器

图 1 示出了一款可采用一个 48V 电源提供 350W 输出以驱动多达 7 个串联 LED 的设计方案。在这种高功率等级下，功率耗散是一个重大的问题，因此高效率是至关重要。效率每提高 1% 将使功率损失减少 3.5W，倘若总体功率损失预算是低于 7W，那么这降幅就相当显著了。该电路专为在满负载条件下以 98.2% 的效率运作而优化。如图 2 所示，效率在 LED 电流高于 3A 时可达 98%，并约在 6A 时达到 98.4% 的峰值。

LT、LT、LTC、LTM、Linear Technology 和 Linear 标识是凌力尔特公司的注册商标。所有其他商标均为其各自所有者的产权。

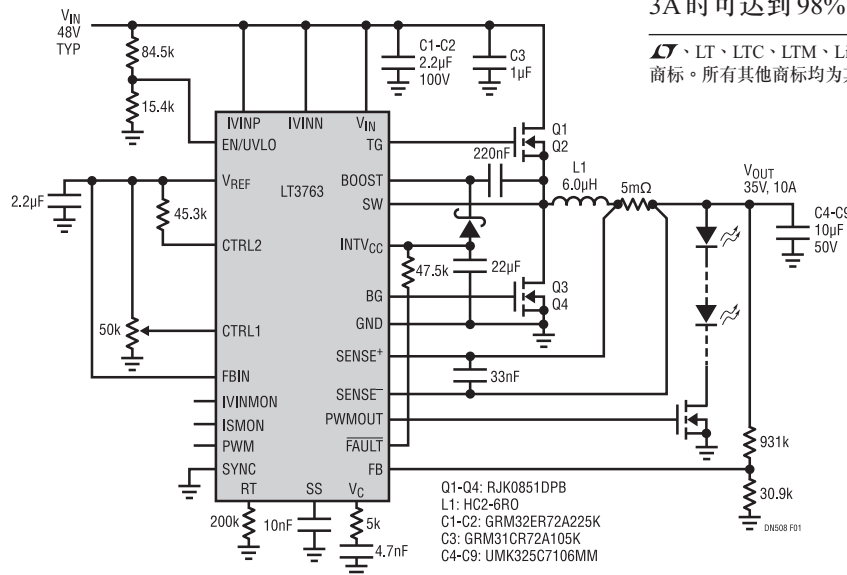


图 1：48V 输入至 35V 输出 (电流为 10A)

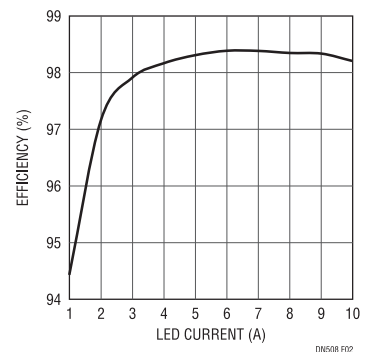


图 2：48V 输入至 35V 输出电路的效率

在高电压条件下，MOSFET 和电感器的开关损耗超过传导损耗。开关频率设定为 200kHz 以尽量减少开关损耗，并保持小的解决方案尺寸。当在满负载运行时，该电路的发热点出现于上端 MOSFET，其温升少于 50°C (对于 MOSFET 而言，这是一个非常好的范围)。

具有最快 PWM 调光能力的 36V 输入至 20V 输出、10A LED 驱动器

对于高功率、高性能照明应用来说，PWM LED 调光是标准的调光方法。在诸如 DLP 投影仪等图像生成应用中，针对 PWM 信号的快速 LED 电流响应是重要。图 3 示出了 LT3763 在一种专为实现快速 LED PWM 调光而优化的应用电路。

LT3763 具备多项创新功能，旨在针对 PWM 信号实现快速 LED 电流响应。对于一个给定的输入电压，电感越小则电感器电流斜坡上升的速度就越快，这便转化为 LED 电流响应速度的提高。当接通一个 PWM 调光信号时，该电路仅需几 μs 就能从零电流达到满 LED 电流。图 4 示出了此电路在 PWM 调光应用中的性能。效率在满负载时可达 97%。

太阳能供电型电池充电器

此外，LT3763 还能通过调整其输出电流来调节输入电压。对于那些必须跟踪峰值输入功率的应用 (例如：太阳能供电型电池充电器)，这是非常有用。

每块太阳能板都具有一个最大输出功率点，其取决于太阳能板的照度、电压和输出电流。一般来说，峰值功率可通过把太阳能板电压保持在一个小范围之内得以实现，在需要时可减小输出电流以防止太阳能板电压超出该范围。这被称为最大功率点跟踪 (MPPT)。

LT3763 的输入电压调节环路可通过调整输出电流而将太阳能板电压保持在最大功率点范围内。恒定电流、恒定电压 (CCCV) 操作和 C/10 功能使该器件成为电池充电器应用的合适之选。

结论

LT3763 是一款 60V、同步、大电流降压型 LED 驱动器控制器，可用于驱动最新的高功率 LED，并在需要的情况下实现快速 PWM 调光响应。LT3763 拥有三个附加的电压和电流调节环路以及多个强大的功能，因此其应用范围并不局限于 LED 驱动器。

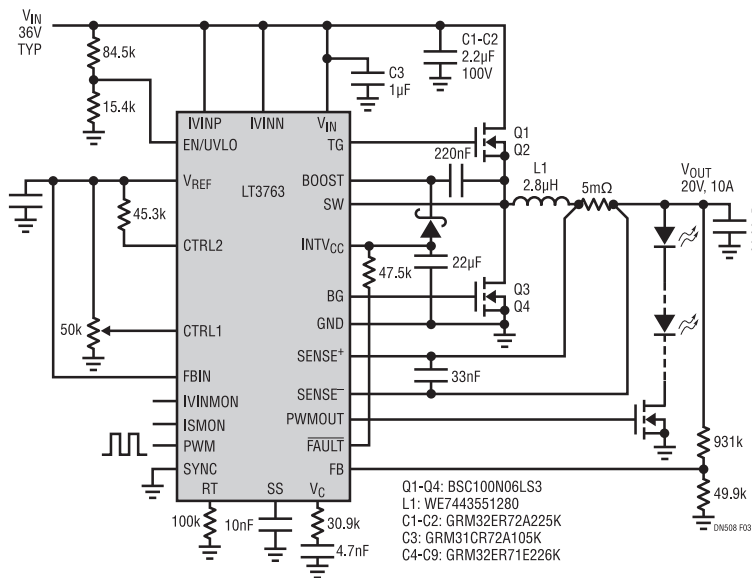


图 3 : 36V 输入至 20V 输出 (电流为 10A)

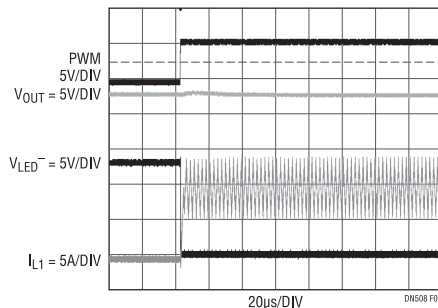


图 4 : 图 3 所示电路的 PWM 调光性能

产品手册下载

www.linear.com.cn/3763

如要获得更多资料或技术支持，请与我们的销售部或当地分销商联系，也可浏览我们的网址：www.linear.com.cn 或电邮到 info@linear.com.cn

凌力尔特有限公司
Linear Technology Corp. Ltd.
www.linear.com.cn
香港电话: (852) 2428-0303
深圳电话: (86) 755-2360-4866
上海电话: (86) 21-6375-9478
北京电话: (86) 10-6801-1080

艾睿电子亚太有限公司
Arrow Asia Pac Ltd.
www.arrowasia.com
香港电话: (852) 2484-2484
深圳电话: (86) 755-8836-7918
上海电话: (86) 21-2215-2000
北京电话: (86) 10-8528-2030

科通集团
Comtech Group
www.comtech.com.cn
香港电话: (852) 2730-1054
深圳电话: (86) 755-2698-8221
上海电话: (86) 21-5169-6680
北京电话: (86) 10-5172-6678

骏龙科技有限公司
Cytech Technology Ltd.
www.cytech.com
香港电话: (852) 2375-8866
深圳电话: (86) 755-2693-5811
上海电话: (86) 21-6440-1373
北京电话: (86) 10-8260-7990

好利顺电子香港有限公司
Nu Horizons Electronics Asia Pte Ltd.
www.nuhorizons.com
香港电话: (852) 3511-9911
深圳电话: (86) 755-3398-2850
上海电话: (86) 21-6441-1811
北京电话: (86) 10-8225-0019

dn508f 1212 137.8K • PRINTED IN CHINA



© LINEAR TECHNOLOGY CORPORATION 2012