

设计要点

1.5A 轨至轨输出同步降压型稳压器可利用单个电阻器进行调节

设计要点 506

Jeff Zhang

引言

相比于传统的稳压器，具备新型稳压器架构的 LTC[®]3600 (这架构最初在 LT[®]3080 线性稳压器推出) 拥有较宽的输出范围和更好的调节性能。采用一个高精度 50 μ A 电流源和一个电压跟随器，可从“0V”到接近 V_{IN} 的范围内调节输出。通常，最低的输出电压被限制在基准电压。然而，这款新型稳压器则具有一个与输出电压无关的恒定环路增益，可在任何输出条件下实现卓越的调节性能，并允许将多个稳压器并联起来以提供较大的输出电流。

工作原理

LTC3600 是一款电流模式单片降压型稳压器，具有卓越的电压和负载瞬态响应性能。可利用一个电阻器设定 200kHz 至 4MHz 的工作频率或同步至一个外部时钟。LTC3600 可在内部产生一个准确的 50 μ A 电流

源，因而允许使用单个外部电阻器将基准电压设置在 0V 至比 V_{IN} 低 0.5V 的范围。如图 1 所示，输出以单位增益的形式直接回馈至误差放大器。输出等于在 ISET 引脚上的基准电压。可以把一个电容器与 R_{SET} 相并联，以提供软起动功能或在施加至 ISET 引脚的外部电压被输出跟踪时用于改善噪声。

内部环路补偿可在大多数应用中实现输出电压的稳定，不过设计可以采用外部 RC 组件进行定制。另外，该器件还具有一个电源良好输出、可调软起动或电压跟踪功能、以及可选的连续 / 不连续模式操作。这些特点与停机模式中不到 1 μ A 的电源电流、 V_{IN} 过压保护和输出过流保护功能相组合，使得这款稳压器成为众多电源应用的合适之选。

LT、LT-、LTC、LTM、Linear Technology、Linear 标识和 μ Module 是凌力尔特公司的注册商标。所有其他商标均为其各自拥有者的产权。

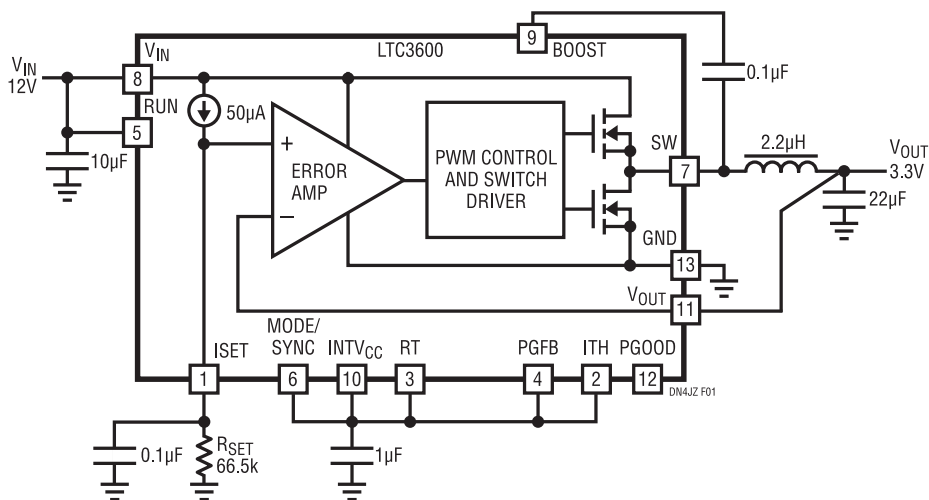


图 1：具可编程基准的高效率、12V_{IN} 至 3.3V_{OUT}、1MHz 降压型稳压器

应用

图 1 示出了一个完整的 LTC3600 原理图，这是一款采用 12V 输入产生 3.3V 输出的典型应用。图 2 则示出了

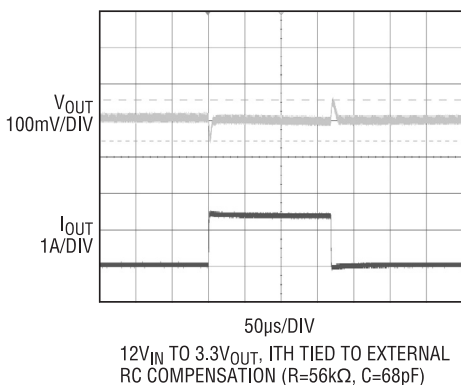
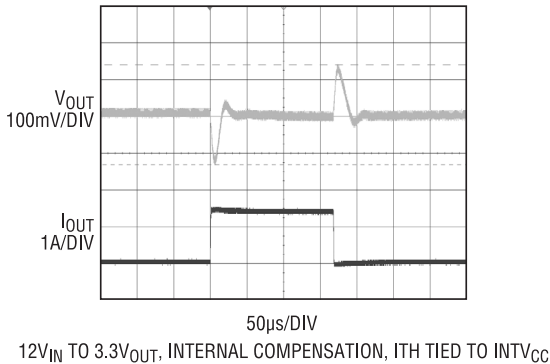


图 2：图 1 所示原理图的 0A 至 1.5A 负载阶跃响应

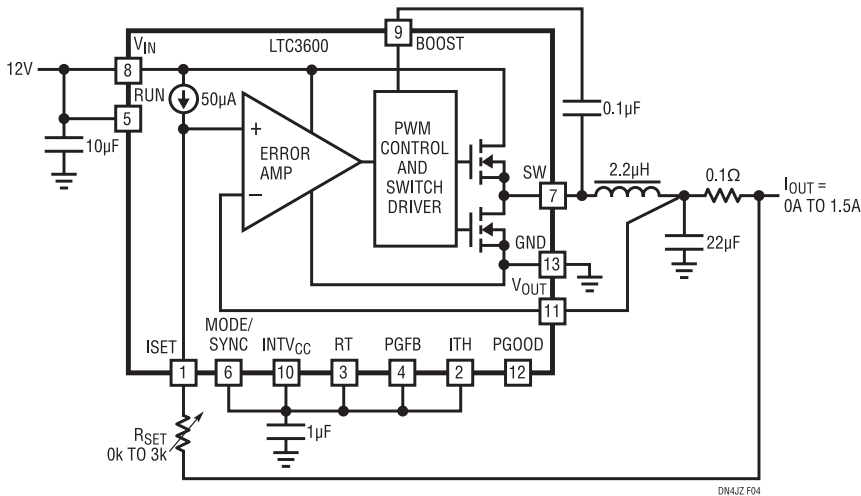


图 4：LTC3600 用作一个可编程的 0A 至 1.5A 电流源

采用内部补偿以及利用外部补偿时的负载阶跃瞬态响应。图 3 所示为 CCM 和 DCM 模式中的效率。此外，还可以很容易地将 LTC3600 配置为一个电流源，如图 4 所示。通过改变 R_{SET} 电阻（从 0Ω 至 $3k\Omega$ ）便能在 0A 至 1.5A 的范围内设置输出电流。

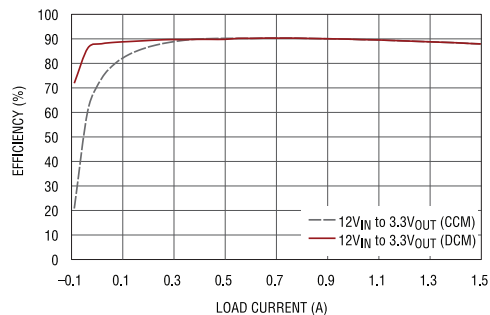


图 3：12V 输入至 3.3V 输出稳压器在 CCM 和 DCM 模式中的效率

结论

LTC3600 采用一个准确的内部电流源来产生一个可编程基准，从而扩展了输出电压的范围。此项独一无二的特点为 LTC3600 赋予了极大的灵活性，使其能够针对具体应用动态地改变输出电压、产生电流源、以及并联稳压器，而这在采用标准 DC/DC 稳压器配置时是很难实现的。

产品手册下载

www.linear.com.cn

如要获得更多资料或技术支持，请与我们的销售部或当地分销商联系，也可浏览我们的网址：
www.linear.com.cn 或电邮到 info@linear.com.cn

凌力尔特有限公司
Linear Technology Corp. Ltd.
www.linear.com.cn
香港电话：(852) 2428-0303
深圳电话：(86) 755-2360-4866
上海电话：(86) 21-6375-9478
北京电话：(86) 10-6801-1080

艾睿电子亚太有限公司
Arrow Asia Pac Ltd.
www.arrowasia.com
香港电话：(852) 2484-2484
深圳电话：(86) 755-8836-7918
上海电话：(86) 21-2215-2000
北京电话：(86) 10-8528-2030

科通集团
Comtech Group
www.comtech.com.cn
香港电话：(852) 2730-1054
深圳电话：(86) 755-2698-8221
上海电话：(86) 21-5169-6680
北京电话：(86) 10-5172-6678

骏龙科技有限公司
Cytech Technology Ltd.
www.cytech.com
香港电话：(852) 2375-8866
深圳电话：(86) 755-2693-5811
上海电话：(86) 21-6440-1373
北京电话：(86) 10-8260-7990

好利顺电子香港有限公司
Nu Horizons Electronics Asia Pte Ltd.
www.nuhorizons.com
香港电话：(852) 3511-9911
深圳电话：(86) 755-3398-2850
上海电话：(86) 21-6441-1811
北京电话：(86) 10-8225-0019

dn506f 1012 137.8K • PRINTED IN CHINA

LINEAR TECHNOLOGY
© LINEAR TECHNOLOGY CORPORATION 2012