

设计要点

双通道输出、高效率转换器可从一个 9V 至 60V 电源轨产生 3.3V 和 8.5V 输出 – 设计要点 479

Victor Khasievs

引言

LTC[®]3890 凭借其别具一格的特点,可从众多降压型 DC/DC 开关稳压控制器当中脱颖而出。这款静态电流仅为 50 μ A 的器件能够在采用一个 4V 至 60V 输入电压供电时产生两个 0.8V 至 24V 的输出电压。

许多高输入电压降压型 DC/DC 转换器设计采用一种基于变压器的拓扑结构或外部高端驱动器,以从高达 60V_{IN} 的输入电压来运作。其他转换器设计则采用一个中间总线转换器,因而需要一个额外的功率级。然而, LTC3890 简化了设计,与其他设计方案相比,该器件可缩减解决方案外形尺寸、降低成本并缩短开发周期。

功能丰富

LTC3890 是一款具集成 N 沟道 MOSFET 驱动器的高性能同步降压型 DC/DC 控制器。它采用一种电流模式架构,并从一个 50kHz 至 900kHz 的可锁相固定频率运作。该器件具有高达 99% 的占空比能力(适合低压差应用)、可调软起动或电压跟踪功能、以及可选的连续、脉冲跳跃或突发模式(Burst Mode[®])操作(无负载静态电流仅为 50 μ A)。这些特点再加上一个仅 95ns 的最小接通时间,使得该控制器成为高压比应用的

LT、LT、LTC、LTM、Linear Technology、Linear 标识和 Burst Mode 是凌力尔特公司的注册商标。所有其他商标均为其各自拥有者的产权。

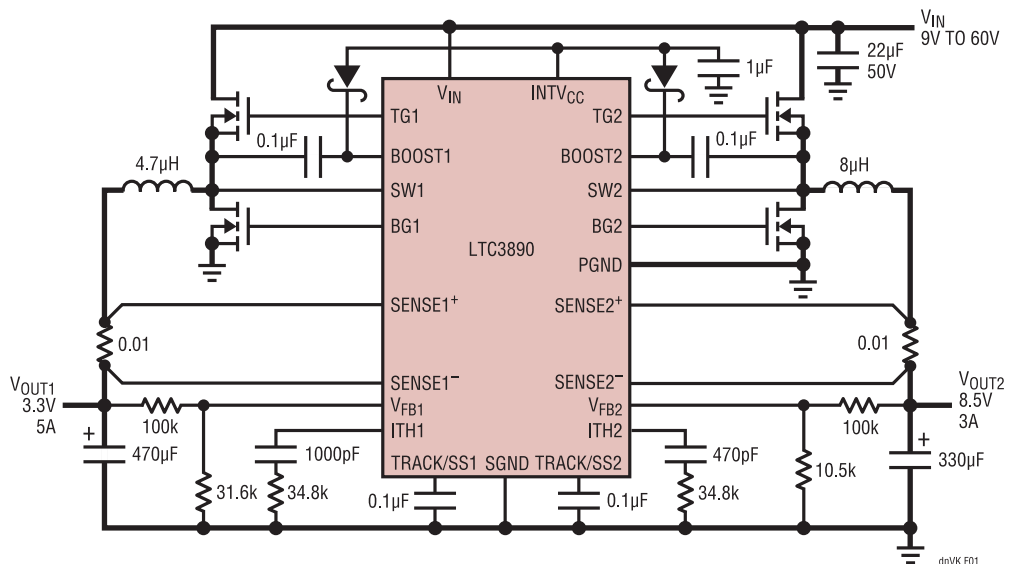


图 1：高效率双通道 8.5V/3.3V 输出降压型转换器

理想选择。通过使两个输出级异相运作，最大限度地降低了功率损耗和电源噪声。

双通道输出应用

图 1 示出了 LTC3890 将 9V 至 60V 输入转换至 3.5V/5A 和 8.5V/3A 输出应用的运作。对于一个 4A 负载阶跃，3.3V 输出的瞬态响应小于 50mV (如图 2 所示)。

图 3 示出了当采用一个 36V 输入电压时 8.5V 通道的效率。

单通道输出应用

通过简单地将两个通道连接在一起，还能够把 LTC3890 配置成一个两相单通道输出转换器。例如：

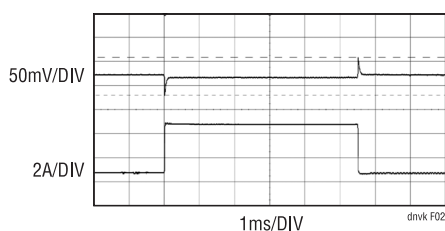


图 2：3.3V 通道的瞬态响应 (I_{OUT1} ：1A 至 5A)

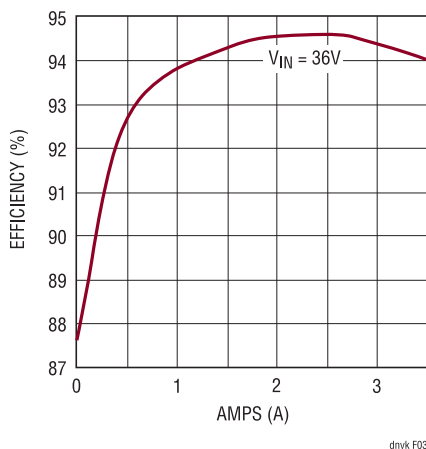


图 3：图 1 转换器中 V_{OUT2} 8.5V 通道的效率

可将一个 9V 至 60V 输入转换至一个 8.5V/6A 输出。图 4 示出了这种配置在 10V、30V 和 60V 输入电压条件下的效率。

电流模式控制在相位之间提供了上佳的电流平衡。能实现小于 10% 的失配，如图 5 所示。

结论

虽然可供用户选择的双通道输出控制器有很多，但 LTC3890 的高电压运作、高效率转换和设计简易性使其性能达到了一个新的水平。

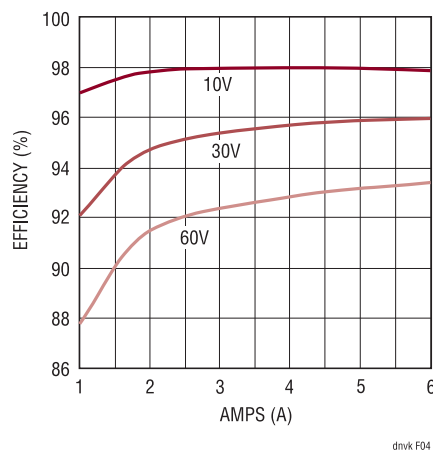


图 4：将 LTC3890 配置成从 10V 至 60V 输入产生 8.5V (在高达 6A) 两相单通道输出的效率

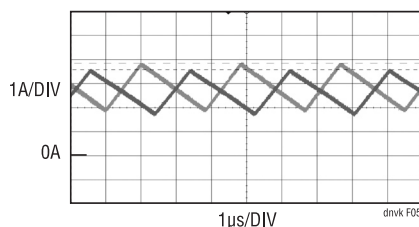


图 5：两相单通道输出转换器中的电感器电流。所示出的是一个 24V 输入和 8.5V/6A 输出时两个电感器中的电流

产品手册下载

www.linear.com.cn

如要获得更多资料或技术支持，请与我们的销售部或当地分销商联络，也可浏览我们的网址：www.linear.com.cn 或电邮到 info@linear.com.cn

凌力尔特有限公司
Linear Technology Corp. Ltd.
www.linear.com.cn
香港电话：(852) 2428-0303
北京电话：(86) 10-6801-1080
上海电话：(86) 21-6375-9478
深圳电话：(86) 755-8236-6088

艾睿电子亚太有限公司
Arrow Asia Pac Ltd.
www.arrowasia.com
香港电话：(852) 2484-2484
北京电话：(86) 10-8528-2030
上海电话：(86) 21-2893-2000
深圳电话：(86) 755-8836-7918

骏龙科技有限公司
Cytech Technology Ltd.
www.cytech.com
香港电话：(852) 2375-8866
北京电话：(86) 10-8360-7990
上海电话：(86) 21-6440-1373
深圳电话：(86) 755-2693-5811

派睿电子有限公司
Premier Electronics Limited
www.premierelectronics.com.cn
香港电话：(852) 2268-9888
北京电话：(86) 10-6260-8088
上海电话：(86) 21-6196-1388
深圳电话：(86) 755-8305-4888

好利顺电子香港有限公司
Nu Horizons Electronics Asia Pte Ltd.
www.nuhorizons.com
香港电话：(852) 3511-9911
北京电话：(86) 10-8225-1376
上海电话：(86) 21-6441-1811
深圳电话：(86) 755-3398-2850

dn479f 0810 142.8K • PRINTED IN CHINA


© LINEAR TECHNOLOGY CORPORATION 2010