

将您的微控制器 ADC 升级至真正的 12 位性能

设计要点 463

Guy Hoover

引言

许多 8 位和 16 位微控制器都具有 10 位内部 ADC。少数微控制器内置了 12 位 ADC，但它们经常具有低劣或不实在的 AC 规格，无疑欠缺了旨在满足越来越多应用之需求的性能。LTC®2366 及其较慢速的版本提供了一种高性能的替代方案，如表 1 中的 AC 规格所示。您不妨将这些有保证的规格与自己现用微控制器内置的 ADC 进行一番比较。

该系列的 DC 规格同样令人印象深刻。INL 和 DNL 保证低于 $\pm 1\text{LSB}$ 。这些器件采用 2.5V、3V 或 3.3V 单工作电源，在转换操作期间其最大吸收电流为 4mA。在待用期间将器件置于睡眠模式时，可将吸收电流降低至 $1\mu\text{A}$ 以下，这极大地减小了在较低采样速率情况下的平均电源电流。

这些 ADC 采用纤巧型 6 引脚和 8 引脚 TSOT-23 封装。8 引脚器件具有可调的 V_{REF} 和 OV_{DD} 引脚。可调的 V_{REF} 引脚允许将输入范围缩减至 1.4V。这与高 ADC 输入阻抗相组合，能在许多应用中免除增设增益或缓冲级的需要。负责控制数字输出电平的 OV_{DD} 引脚可在 1V 至 3.6V 之间进行调节，从而简化了与不同逻辑器件系列的通信。对于那些不需要可调基准或可调输出电平的应用，具 $V_{\text{REF}} = OV_{\text{DD}} = V_{\text{DD}}$ 的 6 引脚器件应该足够了。

SPI 接口仅需三根导线便可与微控制器通信，因而在低功率和高速应用中保持了总体解决方案的小外形尺寸。

LT、LT、LTC 和 LTM 是凌力尔特公司的注册商标。所有其他商标均为其各自拥有者的产权。

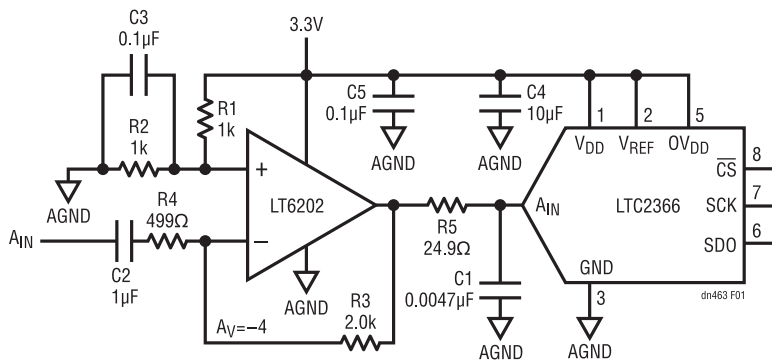


图 1：单电源 AC 耦合放大器对输入进行电平移位以实现动态范围的最大化

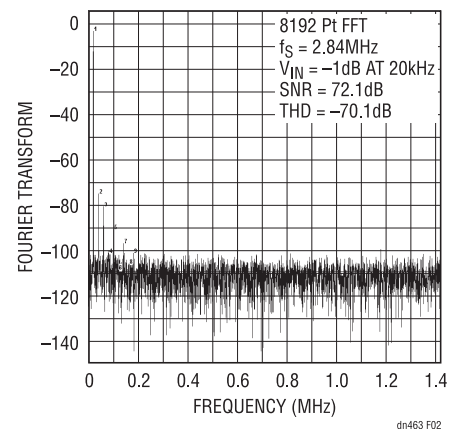


图 2：FFT 显现图 1 所示电路的低噪声和低失真

应用电路

图 1 示出了一个用于驱动 LTC2366 的单电源 AC 耦合放大器。该电路适用于那些传感器输出电平过低以至于无法实现 ADC 之完整 SNR 性能的应用。LT[®]6202 具有轨至轨输出摆幅。当运放的输出被电平移位至 ADC 摆动范围的中央时，该特点可最大限度地拓宽了电路的动态范围。图 2 中的 FFT 展示了该电路的低噪声和低失真特性。

在图 3 中，一个具 0 至 4096 可编程增益的单电源 DC 放大器负责驱动 LTC2360。LTC6915 凭借 10 μ V 的最大失调和 2.5 μ V_{P-P} 的 DC 至 10Hz 噪声，成为了高增

益应用的上佳选择。该电路适用于非常低电平信号或那些具有宽输入电平范围的应用。

结论

LTC236x 系列中的 12 位 ADC 拥有大多数微控制器内置 ADC 所无法满足的保证 AC 规格，从而在替代内置 ADC 时改善性能。LTC236x 系列可容易地通过其 SPI 接口与大多数微控制器相连接。宽采样速率范围、外部基准引脚和单独的 OV_{DD} 引脚提供了额外的灵活性。

表 1：LTC236x ADC 系列的 AC 规格

器件型号	采样速率	SINAD	SNR	THD	完整的线性带宽
LTC2366	3Msps	68dB (最小值)	69dB (最小值)	-72dB (最大值)	2.5MHz (典型值)
LTC2365	1Msps	68dB (最小值)	70dB (最小值)	-72dB (最大值)	2.0MHz (典型值)
LTC2362	500ksps	72dB (典型值)	73dB (典型值)	-85dB (典型值)	1.0MHz (典型值)
LTC2361	250ksps	72dB (典型值)	73dB (典型值)	-85dB (典型值)	1.0MHz (典型值)
LTC2360	100ksps	72dB (典型值)	73dB (典型值)	-85dB (典型值)	1.0MHz (典型值)

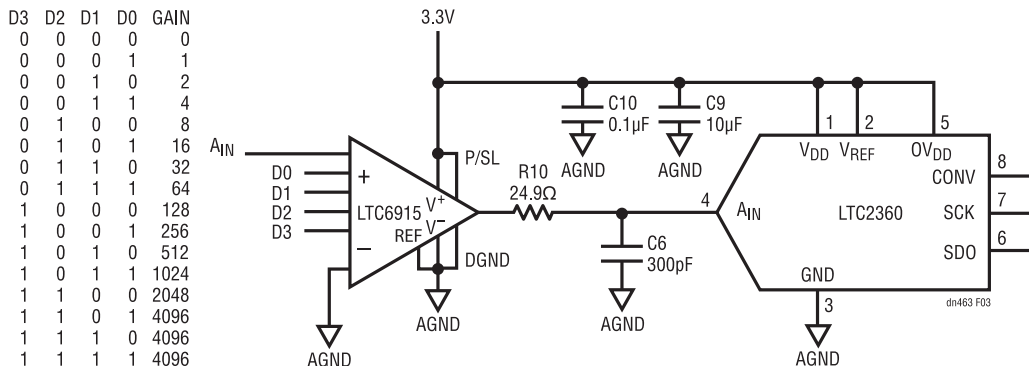


图 3：单电源 DC 放大器提供了从 0 至 4096 的可编程增益

产品手册下载

www.linear.com.cn

如要获得更多资料或技术支持，请与我们的销售部或当地分销商联络，也可浏览我们的网址：www.linear.com.cn 或电邮到 info@linear.com.cn

凌力尔技术有限公司
Linear Technology Corp. Ltd.
www.linear.com.cn
香港电话：(852) 2428-0303
北京电话：(86) 10-6801-1080
上海电话：(86) 21-6375-9478
深圳电话：(86) 755-8236-6088

艾睿电子亚太有限公司
Arrow Asia Pac Ltd.
www.arrowasia.com
香港电话：(852) 2484-2484
北京电话：(86) 10-8528-2030
上海电话：(86) 21-2893-2000
深圳电话：(86) 755-8836-7918

骏龙科技有限公司
Cytech Technology Ltd.
www.cytech.com
香港电话：(852) 2375-8866
北京电话：(86) 10-8360-7990
上海电话：(86) 21-6440-1373
深圳电话：(86) 755-2693-5811

派睿电子有限公司
Premier Electronics Limited
www.premierelectronics.com.cn
香港电话：(852) 2268-9888
北京电话：(86) 10-6260-8088
上海电话：(86) 21-6196-1388
深圳电话：(86) 755-8305-4888

好利顺电子香港有限公司
Nu Horizons Electronics Asia Pte Ltd.
www.nuhorizons.com
香港电话：(852) 3511-9911
北京电话：(86) 10-8225-1376
上海电话：(86) 21-6441-1811
深圳电话：(86) 755-3398-2850

dn463f 0910 142.8K • PRINTED IN CHINA


© LINEAR TECHNOLOGY CORPORATION 2009