

设计要点

外形扁平的同步、两相升压型转换器提供 200W 和 98% 效率 – 设计要点 455

Victor Khasiev

引言

汽车的音频放大器需要一个既高效又紧凑的高功率升压型转换器。如欲抑制热耗散并避免采用笨重而昂贵的散热器，则高效率将是不可或缺的。LT3782A 是一款两相同步 PWM 控制器，因而能够造就一个可实现 98% 效率的外形扁平、高功率升压电源。

一款可从汽车电池提供 24V 输出 (在 8.5A 连续电流、10.5A 峰值电流条件下) 的升压型转换器
图 1 示出了一款可从一个 8.5V 至 18V 输入电压范围产生 24V 输出的升压型转换器。输出功率为 200W

(连续) 和 250W (对于短脉冲负载)，对应于 8.5A 连续电流和 10.5A 脉动电流。

该电路包括三个主要部分。其中两个是相位相错的功率链路，而第三个则是控制电路。

每个功率链路包括一个电感器、两个开关 MOSFET、一个同步 MOSFET 和一个输出容性滤波器。采用并联的方式将输出滤波器连接在一起。肖特基二极管 D1 和 D2 在死区时间里提高了效率。

LT、LT、LTC 和 LTM 是凌力尔特公司的注册商标。所有其他商标均为其各自拥有者的产权。

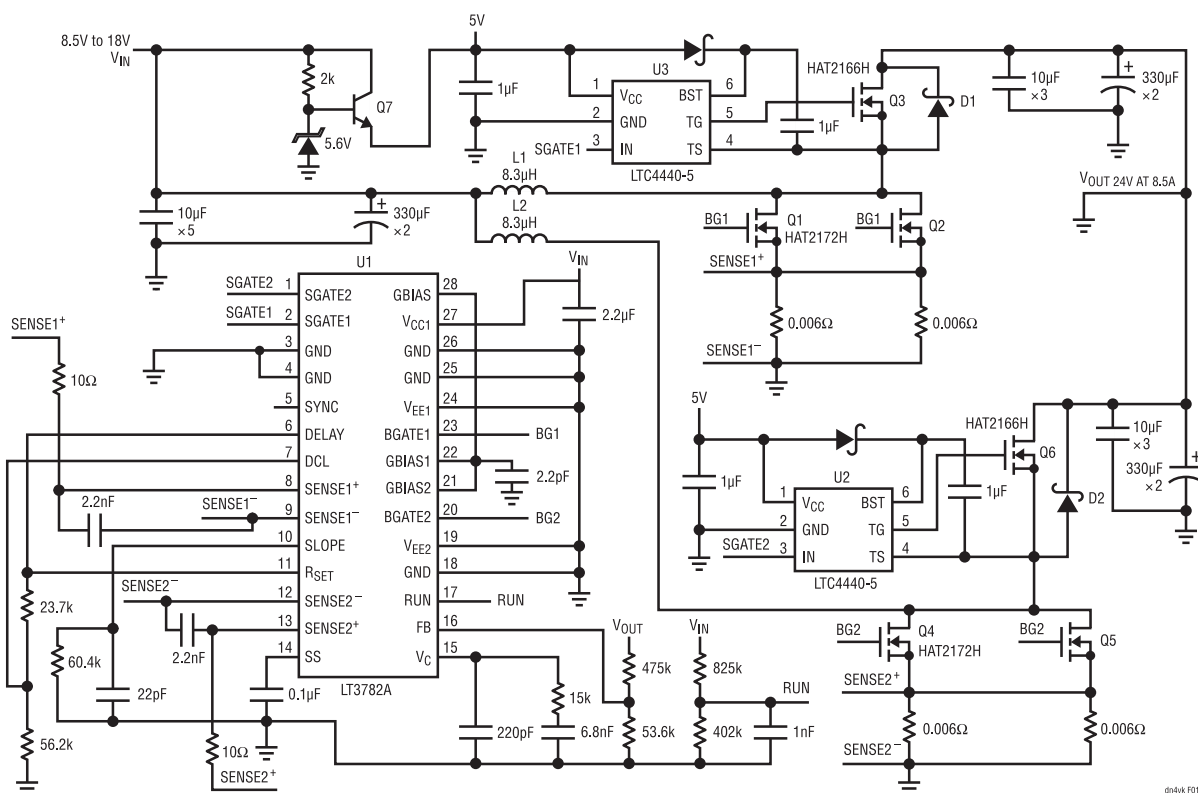


图 1：基于 LT3782A 的同步升压型转换器 ($V_{OUT} = 24V/8.5A$ ， $V_{IN} = 8.5V$ 至 $18V$)

控制电路可以进一步划分为三个部分：基于 LT3782A 的 PWM 功能电路 (U1) 和两个基于 LTC4440-5 的高端驱动器 (U2 和 U3)。一个基于 Q7 的线性前置稳压器负责产生 U2 和 U3 所需的偏置电压。这种方法允许采用逻辑电平 MOSFET 以尽量减少栅极损耗。

控制电路的核心部分是 LT3782A。这款两相 PWM 控制器具有低端栅极信号和用于高端栅极控制的对应同步信号。通过使两个电路异相 180° 运行来使控制信号交错。这种采用准确通道至通道均流的两相方法最大限度地减小了功率链路元件上所承受的电应力和热应力，并降低了 EMI。采用 LTC4440-5 作为一个高端驱动器可实现高频开关操作。

性能结果

该转换器旨在获得高效率和扁平的外形，这两个目标它都成功地实现了，效率达到了 98% (图 2)，而最大元件高度仅为 10.5mm。在整个输入电压和输出电流范围内的输出电压调节性能优于 2%。图 3 示出了其对于一个 3A 阶跃负载的瞬态响应。

基本计算和元件选择

本节将说明如何初步选择合适的电感器和 MOSFET。如欲了解损耗的详细计算和转换器效率评估，可查阅 Robert W. Erickson 撰写的《Fundamentals of Power Electronics》(第二版)。

对于 CCM 操作，低电压条件下的最大占空比可由下式求出：

$$D_{MAX} = \frac{V_{OUT} - V_{N(MIN)}}{V_{OUT}}$$

平均电感器电流和峰值电流可采用下式来计算：

$$I_{L(AVG)} = \frac{I_{OUT}}{2 \cdot (1 - D_{MAX}) \cdot \eta}; I_{L(PEAK)} = I_{L(AVG)} + \frac{\Delta I}{2}$$

流过开关 MOSFET 的峰值电流等于 $I_{L(PEAK)}$ ，而 MOSFET 电流的 RMS 值为：

$$I_{SW(RMS)} = I_{L(AVG)} \cdot \sqrt{D_{MAX}} \cdot \sqrt{1 + \frac{1}{3} \cdot \left(\frac{\Delta I}{I_{L(AVG)}} \right)^2}$$

流过同步 MOSFET 的峰值电流等于 $I_{L(PEAK)}$ ，而 RMS MOSFET 电流值为：

$$I_{SR(RMS)} = I_{L(AVG)} \cdot \sqrt{1 - D_{MAX}} \cdot \sqrt{1 + \frac{1}{3} \cdot \left(\frac{\Delta I}{I_{L(AVG)}} \right)^2}$$

应拟订合适的 MOSFET 额定值，以处理输出电压加上 20% 至 30% 的峰值空间。

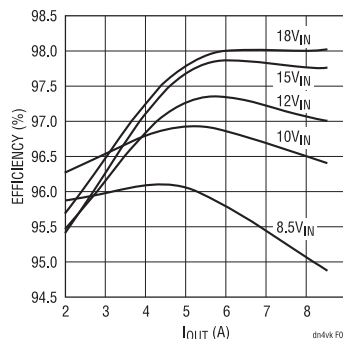


图 2：效率与 I_{OUT} 的关系曲线 (从图 1 中的电路获得)

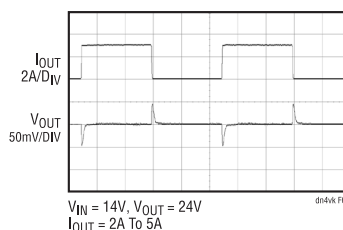


图 3：图 1 所示电路对一个 3A 负载阶跃的瞬态响应

结论

基于 LT3782A 的两相同步升压型转换器在一个宽输入电压范围内提供了高效率、卓越的瞬态响应、以及极佳的电压和负载调节性能。由于这款转换器具有高功率、高效率和低元件高度，因而使其能够安放于汽车环境中常见的紧凑空间里。

产品手册下载

www.linear.com.cn

如要获得更多资料或技术支持，请与我们的销售部或当地分销商联络，也可浏览我们的网址：
www.linear.com.cn 或电邮到 info@linear.com.cn

凌力尔特有限公司
Linear Technology Corp. Ltd.
www.linear.com.cn
香港电话: (852) 2428-0303
北京电话: (86) 10-6801-1080
上海电话: (86) 21-6375-9478
深圳电话: (86) 755-8236-6088

艾睿电子亚太有限公司
Arrow Asia Pac Ltd.
www.arrowasia.com
香港电话: (852) 2484-2484
北京电话: (86) 10-8528-2030
上海电话: (86) 21-2893-2000
深圳电话: (86) 755-8836-7918

骏龙科技有限公司
Cytech Technology Ltd.
www.cytech.com
香港电话: (852) 2375-8866
北京电话: (86) 10-8260-7990
上海电话: (86) 21-6440-1373
深圳电话: (86) 755-2693-5811

派睿电子有限公司
Premier Electronics Limited
www.premierelectronics.hk
香港电话: (852) 2268-9888
北京电话: (86) 10-6260-8088
上海电话: (86) 21-6249-3311

好利顺电子香港有限公司
Nu Horizons Electronics Asia Pte Ltd.
www.nuhorizons.com
香港电话: (852) 3511-9911
北京电话: (86) 10-8225-1376
上海电话: (86) 21-6441-1811
深圳电话: (86) 755-3398-2850

dn455fa 0609 142.8K • PRINTED IN CHINA


© LINEAR TECHNOLOGY CORPORATION 2008