

设计要点

采用 4mm x 5mm QFN 封装的三通道 LED 驱动器 能在降压、升压或降压-升压模式中支持 LCD 背光源 并提供 3000:1 的 PWM 调光比

设计要点 449

Hua (Walker) Bai

引言

通过集成三个独立的 LED 驱动器，LT[®]3496 提供了一款高效、紧凑且具成本效益的解决方案，用于驱动多个 LED 串。所有三个驱动器均具有独立的接通/关断和 PWM 调光控制电路，并能够驱动不同数量或类型的 LED。高端电流检测和用于 PMOS LED 断接的内置栅极驱动器使 LT3496 能够工作于降压、升压、SEPIC 或降压-升压模式，并提供高达 3000:1 的 True Color PWM[™] 调光比。

LT3496 采用单个 4mm x 5mm QFN 或 FE28 封装。每个驱动器的效率均可超过 95%。

集成 PMOS 驱动器将 PWM 调光比提升至 3000:1

在许多显示应用（特别是高端 LCD 屏）中，高 PWM 调光比都是至关重要的。不过，需要当心的是，各供应商的调光比定义不尽相同。在比较调光比的时候，应密切关注 PWM 调光频率以及不同 PWM 占空比条件下 LED 平均电流的线性度。例如：LT3496 的 3000:1 高 PWM 调光比可在一个 100Hz PWM 频率条件下实现，这种高频率足以在整个调光范围内保持显示器的无闪烁状态。

LT、LT、LTC 和 LTM 是凌力尔特公司的注册商标。True Color PWM 是凌力尔特公司的商标。所有其他商标均为其各自拥有者的产权。

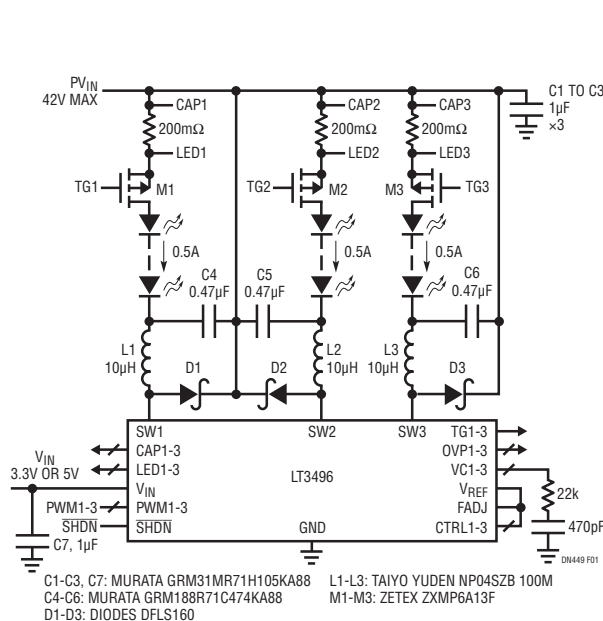


图 1：三通道降压模式能驱动 3 个 500mA LED 串

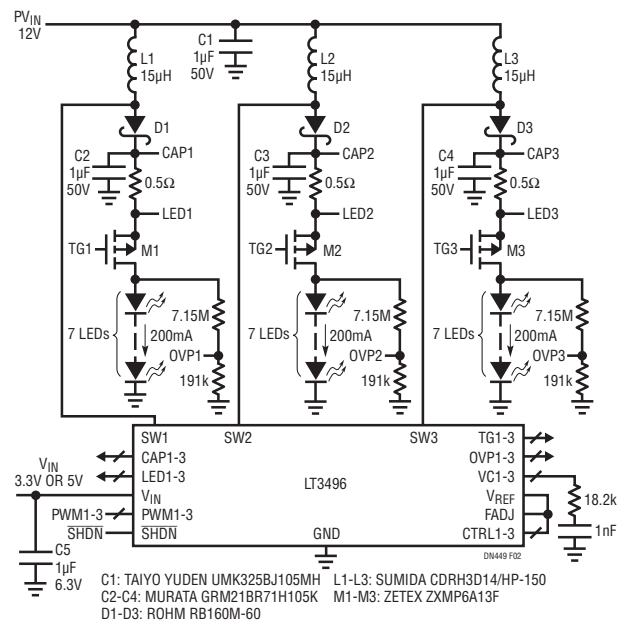


图 2：三通道升压模式能驱动 200mA LED

降压模式电路可驱动三个 500mA LED 串

图 1 示出了一款三通道降压模式 LED 驱动器。每个通道向其 LED 输送 500mA 的驱动电流。每串 LED 可以具有 8~12 个 LED (取决于类型)。2.1MHz 开关频率允许使用扁平的电感器和电容器,从而最大限度地缩减解决方案的外形尺寸。该电路的总占板面积少于 16mm x 16mm,最大高度为 1.5mm。

对于一个 LT3496 降压模式驱动器,其效率可高于 95%。通过去除 M1、M2 和 M3,可以进一步减少元件数目。然而,如果没有这些 MOSFET,则调光比将下降。为了改善效率,应从一个 3.3V 或 5V 电源来给 V_{IN} 引脚施加偏压。至 LED 的电源由 PV_{IN} 来提供。在图 1 中,省略了 OVP 保护电路。

升压模式电路可驱动三个 200mA LED 串

图 2 示出了一款三通道升压模式驱动器,该驱动器可从一个已调 12V 电源向每串 LED 输送 200mA 的电流。图 3 示出了该电路所拥有的上佳 PWM 调光性能。LED 电流在不到 500ns 的时间里便能达到一个 200mA 的编程值。在一个 2.1MHz 的开关频率条件下,该电路的效率为 90%。与降压模式驱动器不同,升压模式和降压-升压模式驱动器始终需要在输出端上布设一个 OVP 电路,以提供开路 LED 保护功能。

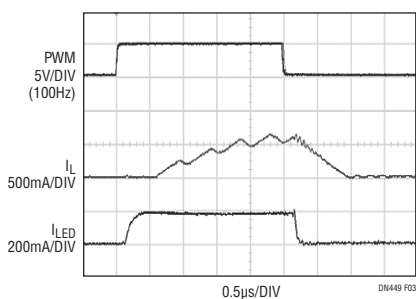


图 3: 利用 PMOS 断接来实现大于 3000:1 的 PWM 调光比

降压-升压模式电路可安全度过负载突降过程

在汽车应用中,负载突降是一种预计会使 IC 承受 40V 瞬态电压的情况。在此类应用中,LED 串的电电压常常处于 8V 至 40V 输入电源范围的中间,因而需要采用降压-升压模式。

在降压-升压型电路中,开关电源是输入电压与 LED 电压之和。因此,必需在输入电压变至过高之前关断内部电源开关。图 4 中的 LT3496 电路可驱动 4 个 LED (每个通道的驱动电流为 200mA)。该电路监视肖特基二极管的负极电压 (V_{SC})。当 V_{SC} 高于 38V 时,OVP 逻辑电路将关断主开关,从而防止开关电压进一步升高。由于没有 IC 引脚承受绝对最大电压,所以该电路能够安然度过负载突降过程。

结论

多输出 LED 驱动器 (比如: LT3496) 提供了绝佳的电流匹配、效率和空间节省。由于具备了在降压、升压或降压-升压模式中运作的灵活性,因而使 LT3496 能够在许多严酷的应用中使用。

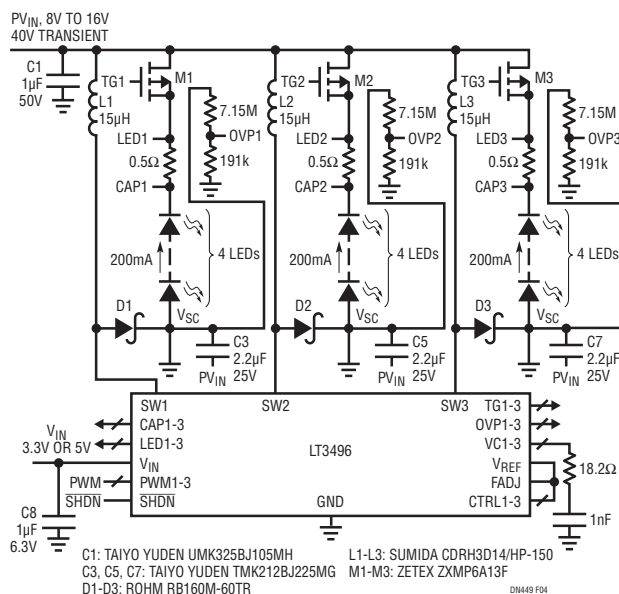


图 4: 三通道降压-升压模式电路能够驱动 200mA LED, 并安全度过负载突降过程

产品手册下载

www.linear.com.cn

如要获得更多资料或技术支持,请与我们的销售部或当地分销商联络,也可浏览我们的网址:
www.linear.com.cn 或电邮到 info@linear.com.cn

凌力尔技术有限公司
Linear Technology Corp. Ltd.
www.linear.com.cn
香港电话: (852) 2428-0303
北京电话: (86) 10-6801-1080
上海电话: (86) 21-6375-9478
深圳电话: (86) 755-8236-6088

艾睿电子亚太有限公司
Arrow Asia Pac Ltd.
www.arrowasia.com
香港电话: (852) 2484-2484
北京电话: (86) 10-8528-2030
上海电话: (86) 21-2893-2000
深圳电话: (86) 755-8359-2920

骏龙科技有限公司
Cytech Technology Ltd.
www.cytech.com
香港电话: (852) 2375-8866
北京电话: (86) 10-8260-7990
上海电话: (86) 21-6440-1373
深圳电话: (86) 755-2693-5811

派睿电子有限公司
Premier Electronics Limited
www.premierelectronics.hk
香港电话: (852) 2268-9888
北京电话: (86) 10-6238-5152
上海电话: (86) 21-5866-0508

好利顺电子香港有限公司
Nu Horizons Electronics Asia Pte Ltd.
www.nuhorizons.com
香港电话: (852) 3511-9911
北京电话: (86) 10-8225-1376
上海电话: (86) 21-6441-1811
深圳电话: (86) 755-3398-2850

dn449f 0109 93.5K • PRINTED IN CHINA


© LINEAR TECHNOLOGY CORPORATION 2008