

设计要点

10Gbit/s GPON 系统的完整、紧凑型 APD 偏置 解决方案 – 设计要点 447

Xin Qi

引言

雪崩光电二极管 (APD) 接收器模块在光纤通信系统中被广泛地使用。APD 模块包含 APD 和一个信号调理放大器，但并不是完全独立。它仍旧需要重要的支持电路，包括一个高电压、低噪声电源和一个用于指示信号强度的精准电流监视器。面临的挑战是如何把该支持电路压缩至板级空间受限的应用之中。通过集成一个单片式 DC/DC 升压型转换器和一个准确的电流监视器，LT[®]3482 解决了这一难题。LT3482 能够支持高达 90V 的 APD 偏置电压，而且，电流监视器在横跨一万倍的动态范围内 (250nA 至 2.5mA) 提供了优于 10% 的准确度。

近期的通信设计日益关注 10Gbit/s GPON (千兆位无源光网络) 系统，该系统要求 APD 电流监视器的瞬态响应小于 100ns (对于一个横跨一百倍幅度范围的输入电流阶跃)。一款采用 LT3482 的简单、紧凑型电路具有足以满足该挑战性要求的高速度。

一种具快速电流监视器瞬态响应的 APD 偏置拓扑结构
图 1 中的电路示出了将 LT3482 配置成从一个 5V 电源产生 20V 至 45V 输出电压的情形 (能够提供高达 2mA 的负载电流)。其工作原理简单易懂。LT3482 包含一个 48V、260mA 内部开关，该开关负责把 V_{OUT1} 提升至 APD 输出电压的一半。通过一个内部充电泵将此电压增加一倍以产生 V_{OUT2} 。所有的升压和充电泵二极管均被集成。利用内部电压基准以及由 R3 和 R4 组成的电阻分压器来对 V_{OUT2} 进行调节。在该点上， V_{OUT2} 通过了集成的高压侧电流监视器 (MONIN)，这将产生一个与 MON 引脚上的 APD 电流成比例的电流。

在 APD 引脚上提供了用于 APD 的输出电压。CTRL 引脚可用来取代内部基准。通过把该引脚连接至高于 1.25V，便可利用反馈将输出电压调节至 1.25V。通过从外部将 CTRL 引脚设定于一个较低的电压，反馈和输出电压将相应地随动。

在施加 1.5V 或更高电压时， $\overline{\text{SHDN}}$ 引脚不仅启用转换器，而且还提供了一种用于控制开关电流转换速率的软起动功能，从而最大限度地减小了浪涌电流。通过把 FSET 引脚连接至地或 V_{IN} ，可以把开关频率分别设定为 650kHz 或 1.1MHz。固定频率操作提供了一个可预知和比较容易滤除的输出纹波。

为了实现快速瞬态响应，应最大限度地减少信号通路沿线上的任何延时元件。图 1 示出了一种具快速

LT、LT、LTC 和 LTM 是凌力尔特公司的注册商标。
所有其他商标均为其各自拥有者的产权。

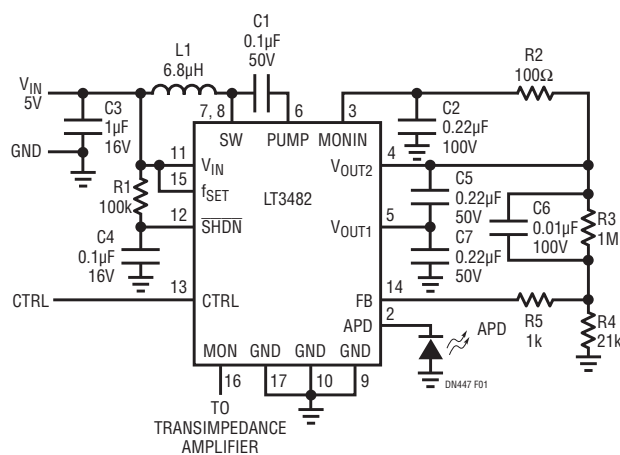


图 1：具快速电流监视器瞬态响应的 APD 偏置拓扑结构

电流监视器瞬态响应的 APD 偏置拓扑结构。与那种在 APD 引脚上布设一个滤波电容器的超低噪声拓扑结构不同，这里的滤波电容器移至 LT3482 的 MONIN 引脚。来自 MON 引脚的输出供电电流被直接馈入一个跨阻抗放大器。

一个典型的测量电流监视器瞬态响应包括 APD 引脚上的信号发生延迟、内置电流监视器响应时间和 MON 引脚上的测量延迟。因此，应尽一切努力来缩减信号发生延迟和测量延迟。

图 2 示出了测量方案。一个采用共基极配置的 NPN 晶体管用来产生代表 APD 负载的快速电流阶跃。一个函数发生器在 PWM 节点上提供了两个负偏置电压，它们在 APD 引脚上引起了横跨 100 倍幅度范围

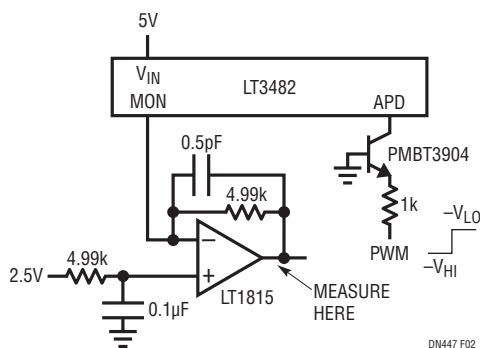


图 2：快速瞬态响应测量方案

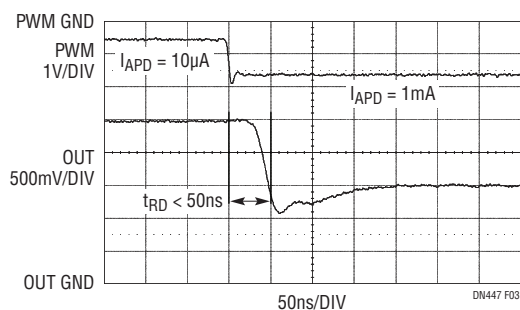


图 3：在输入信号上升沿上的瞬态响应 (10µA 至 1mA)

的电流阶跃。在 MON 引脚上，采用 LT1815 实现了一个宽带跨阻抗放大器。该放大器以并联配置的方式运作，负责缓冲 MON 输出电流，并极大地减小了 OUT 节点上的有效输出阻抗。请注意，当采用这种测量方法时，存在一个反相和一个 DC 失调。于是，可以采用一个普通的示波器探头来捕获 OUT 节点上的快速瞬态响应。

图 3 和图 4 分别示出了测量输入信号上升瞬态响应和测量输入信号下降瞬态响应，这里，输入电流水平为 10µA 和 1mA。PWM 输入信号电平根据静态测量结果来选择。APD 电流由 LT3482 利用一个 5 倍的衰减来准确地反射，并从 MON 引脚来提供。当采用一个 2.5V 基准电压时，OUT 节点电压在 1.5V (= 2.5V - 1mA/5 • 4.99k) 和 2.49V (= 2.5V - 10µA/5 • 4.99k) 之间摆动，以对输入信号阶跃做出响应。测量结果显示：瞬态响应时间小于 50ns，这超过了 10Gbit/s GPON 系统严格的速度要求。

结论

LT3482 是针对 APD 接收器模块支持电路设计的一款完整、空间节省型解决方案。它不仅仅提供了低偏置噪声和紧凑的解决方案外形尺寸，而且还拥有 UltraFast™ 电流监视器瞬态响应速度，可解决 10Gbit/s GPON 系统中所存在的难题。

UltraFast 是凌力尔特公司的商标。

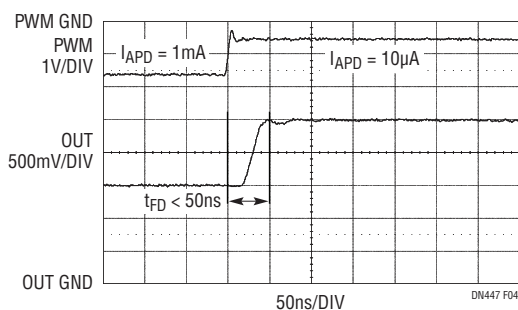


图 4：在输入信号下降沿上的瞬态响应 (1mA 至 10µA)

产品手册下载

www.linear.com.cn

如要获得更多资料或技术支持，请与我们的销售部或当地分销商联络，也可浏览我们的网址：
www.linear.com.cn 或电邮到 info@linear.com.cn

凌力尔特有限公司
Linear Technology Corp. Ltd.
www.linear.com.cn
香港电话：(852) 2428-0303
北京电话：(86) 10-6801-1080
上海电话：(86) 21-6375-9478
深圳电话：(86) 755-8236-6088

艾睿电子亚太有限公司
Arrow Asia Pac Ltd.
www.arrowasia.com
香港电话：(852) 2484-2484
北京电话：(86) 10-8528-2030
上海电话：(86) 21-2893-2000
深圳电话：(86) 755-8359-2920

骏龙科技有限公司
Cytech Technology Ltd.
www.cytech.com
香港电话：(852) 2375-8866
北京电话：(86) 10-8260-7990
上海电话：(86) 21-6440-1373
深圳电话：(86) 755-2693-5811

派睿电子有限公司
Premier Electronics Limited
www.premierelectronics.hk
香港电话：(852) 2268-9888
北京电话：(86) 10-6238-5152
上海电话：(86) 21-5866-0508

好利顺电子香港有限公司
Nu Horizons Electronics Asia Pte Ltd.
www.nuhorizons.com
香港电话：(852) 3511-9911
北京电话：(86) 10-8225-1376
上海电话：(86) 21-6441-1811
深圳电话：(86) 755-3398-2850

dn447f 1008 137.5K • PRINTED IN CHINA



© LINEAR TECHNOLOGY CORPORATION 2008