

设计要点

紧凑的三通道降压型稳压器提供了 LDO 驱动器以及输出跟踪和排序功能 – 设计要点 441

Tiger Zhou

引言

典型的工业和汽车应用需要多个高电流、低电压电源，用于驱动众多的设备和器件，从磁盘驱动器到微处理器等一应俱全。LT[®]3507 三通道降压型转换器可轻松满足这些应用的要求。与多芯片解决方案相比，它具有简单和紧凑的特点。

LT3507 是单 IC 电流模式三通道降压型稳压器，具有内部电源开关和一个低压差线性稳压驱动器。开关转换器能够产生一个 2.4A 输出和两个 1.5A 输出。所有三个转换器均被同步至一个振荡器，其中，2.4A 输出的工作相位与其他两个转换器相反，因而减小了输入纹波电流。每个转换器都具有独立的停机和软起动电路，并在其输出处于稳压状态时产生一个电源良好信号，从而简化了电源排序以及采用微控制器和 DSP 的接口。用于每个稳压器的单独输入引脚提供了额外的灵活性；稳压器可以级联以缩小电路尺寸，或者每个稳压器也可从一个不同的输入电源吸取功率。

采用单个电阻器将开关频率设定在 250kHz 至 2.5MHz 之间。高开关频率允许使用小的电感器和电容器，从而形成了一个非常紧凑的三通道输出电源。恒定开关频率与低阻抗陶瓷电容器结合可产生低输出纹波。凭借其 4V ~ 36V 的宽输入电压范围，LT3507 能够对多种电源实施稳压，包括 5V 逻辑电源轨、未调整的墙上变压器、铅酸电池和分布式电源等。

6V ~ 36V 输入至 4 个输出 (1.8V、3.3V、5V 和 2.5V)

—— 由一颗 IC 来完成

该三通道转换器可适应一个 6V 至 36V 的输入电压范围，并能够分别提供高达 2.4A、1.5A 和 1.5A 的电流。20mA LDO 驱动器输出能驱动一个 NPN 晶体管，以提供第 4 个低噪声电源轨。图 1 示出了从一个 6V ~ 36V 输入电源来提供四输出 (1.8V / 2.4A、3.3V / 1.3A、5.0V / 1.5A 和 2.5V / 0.2A 输出) 的一种典型应用。

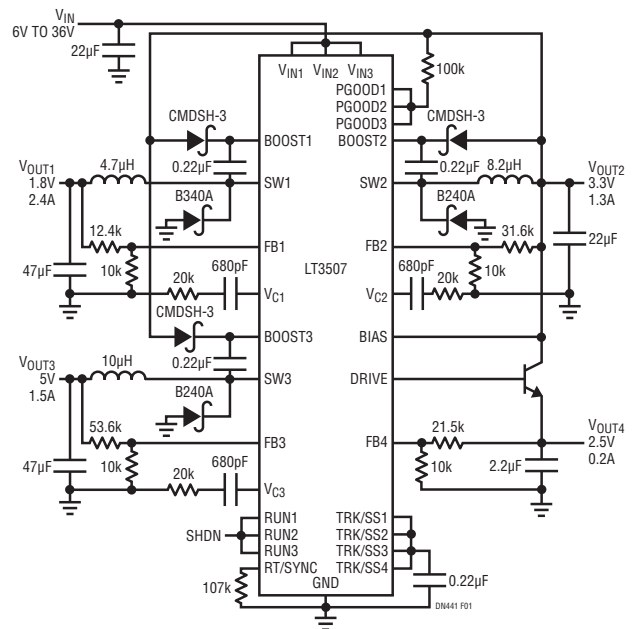


图 1：一款包括一个低噪声 LDO 的四输出电源

低纹波高频操作(即使在高 V_{IN}/V_{OUT} 比条件下也是如此)

高频操作最大限度地缩减了解决方案的外形尺寸，但是，单片式降压型稳压器实现高电压 (36V)、高频 (MHz) 操作的一个障碍小接通时间约束条件。由于存在一个内部逻辑传播延迟，因此降压型稳压器必须在一个最小时间间隔里保持接通状态，以实现正确的运作。否则，转换器在高输入至输出比条件下将工作于脉冲跳跃模式，这会产生不希望的副作用，即输出纹波有所增加。例如：当输入为 36V，输出为 1.8V 时，图 1 中的应用将在 450kHz 频率条件下达到最佳的工作性能。

LT、LT、LTC 和 LTM 是凌力尔特公司的注册商标。所有其他商标均为其各自拥有者的产权。

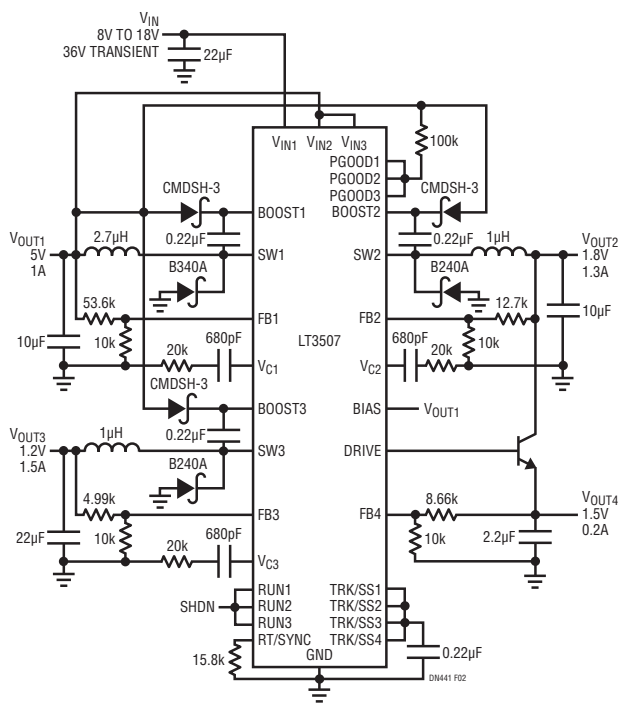


图 2：电源的级联可保持高频操作（即使在高 V_{IN}/V_{OUT} 比条件下也不例外）

然而，LT3507 具有一个针对该问题的内置解决方案。通过把第一个转换器与其他两个转换器级联起来（如图 2 所示），可使所有三个转换器均在 2MHz 频率条件下运作，而不会进入脉冲跳跃模式。

输入电压闭锁和排序

LT3507 的欠压和过压闭锁功能可利用外部电阻器来设置。当把图 2 中的电路图修改为图 3 所示的形式时，LT3507 将能接受高达 36V 的 V_{IN} ，但仅在 V_{IN} 处于 8V 至 18V 之间时运作。这可以防止 IC 在非计划中或故障情况下操作，从而容许电路设计师减少外部元件的尺寸。图 3 还示出了一种简单的排序方案：通道 1 的电源良好指示器与其他三个通道的跟踪引脚相连。图 4 示出了由此产生的启动序列，即是通道 1 首先起动，而其余的通道则在其启动期间进行跟踪。如需了解其他的排序和跟踪示例，可查阅数据表。

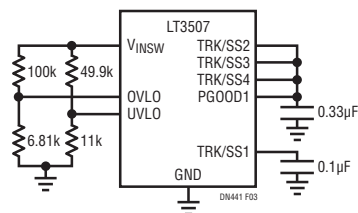


图 3：外部电阻器用于设置输入电压闭锁；PGOOD1 负责确定排序和跟踪

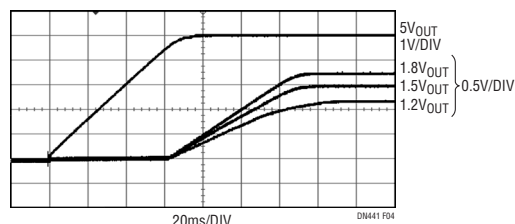


图 4：通道 1 首先起动，其他通道随后起动并跟踪

LT3507 另外的一个特点是低噪声 LDO 输出。如图 5 所示，与预调节的通道 2 输出相比，LDO 输出纹波有所减小。

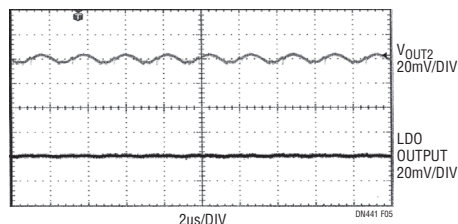


图 5：低噪声 LDO 输出：上端扫迹为通道 2 输出，下端扫迹为通道 4 LDO 输出

结论

LT3507 把三个降压型稳压器和一个 LDO 驱动器集成在一个 QFN (5mm x 7mm) 封装之中，从而提供了一款多电源轨系统的紧凑型解决方案。用于每个转换器的单独输入提供了宽松的设计自由度，而分离的 PG (电源良好) 指示器和 TRK/SS 引脚则进一步扩大了跟踪和排序的灵活性。

产品手册下载

www.linear.com.cn

如要获得更多资料或技术支持，请与我们的销售部或当地分销商联络，也可浏览我们的网址：
www.linear.com.cn 或电邮到 info@linear.com.cn

凌力尔特有限公司
Linear Technology Corp. Ltd.
www.linear.com.cn
香港电话：(852) 2428-0303
北京电话：(86) 10-6801-1080
上海电话：(86) 21-6375-9478
深圳电话：(86) 755-8236-6088

艾睿电子亚太有限公司
Arrow Asia Pac Ltd.
www.arrowasia.com
香港电话：(852) 2484-2484
北京电话：(86) 10-8528-2030
上海电话：(86) 21-2893-2000
深圳电话：(86) 755-8359-2920

骏龙科技有限公司
Cytech Technology Ltd.
www.cyltech.com
香港电话：(852) 2375-8866
北京电话：(86) 10-8260-7990
上海电话：(86) 21-6440-1373
深圳电话：(86) 755-2693-5811

派睿电子有限公司
Premier Electronics Limited
www.premierelectronics.hk
香港电话：(852) 2268-9888
北京电话：(86) 10-6238-5152
上海电话：(86) 21-5866-0508

好利顺电子香港有限公司
Nu Horizons Electronics Asia Pte Ltd.
www.nuhorizons.com
香港电话：(852) 3511-9911
北京电话：(86) 10-8225-1376
上海电话：(86) 21-6441-1811
深圳电话：(86) 755-3398-2850

dn441f 0708 137.5K • PRINTED IN CHINA

LINEAR TECHNOLOGY
© LINEAR TECHNOLOGY CORPORATION 2008