

设计要点

μModule 降压-升压型稳压器为宽输入和输出电压范围应用提供了简单而有效的解决方案

设计要点 438

Jian Yin 和 Eddie Beville

引言

越来越多的应用都需要一些 DC/DC 转换器以能够产生一个位于输入电压范围之内输出。问题是：传统的降压-升压型转换器拓扑结构(例如：SEPIC 或先升压后降压)复杂、低效以及需要占用较大的电路板面积。凌力尔特公司提供的四开关拓扑结构降压-升压型稳压器显著地改善了效率，并节省了空间，但完整的稳压器设计仍然需要许多外部元件，而且还必需谨慎地做出与电和热考虑相关的电路板布局决定。显然，简化设计的下一步将是采用一种模块化方法，这即是一个外形尺寸与 IC 相当的降压-升压型稳压器系统。LTM[®]4605 和 LTM4607 μModule™ 降压-升压型稳压器采取的就是这种方法。这两款器件均只需要一个外部电感器和单个检测电阻器，即可造就一款出色热性能的紧凑、高性能、高效率降压-升压型稳压器。

高效率

LTM4605 和 LTM4607 是高效率开关模式降压-升压型电源模块。LTM4605 能够在 4.5V 至 20V 的输入电压范围内运作，并支持任何处于 0.8V 至 16V 范围内的输出电压(利用单个电阻器来设定)。如图 1 所示，LTM4607 支持 4.5V 至 36V 输入和 0.8V 至 16V 输出。这两款器件均能够在宽输入范围内提供 92% 至 98% 的效率。这种高效型设计在升压模式中提供了高达 5A 的连续电流(在降压模式中则可提供 12A 电流)。只需电感器、检测电阻器以及大容量输入和输出电容器即可完成设计。图 2 示出了 LTM4605 的一种典型应用(输出为 12V/5A)。这里，增设了一个可选的 RC 吸振器，旨在降低那些顾虑辐射 EMI 噪声应用中的开关噪声。

扁平的解决方案

这些电源模块采用节省空间和耐热增强型 15mm x 15mm x 2.8mm LGA 封装。这种扁平的封装可以安装在 PC 板的背面，适合于许多高密度负载点应用。它们的高开关频率和电流模式架构实现了针对输入电压和负载变化的快速瞬态响应，而并未牺牲稳定性。这两款器件的频率均可同步至一个外部时钟，以减少无用的频率谐波。故障保护功能包括过压保护和折返电流保护。

平滑转换和电路简单性

LTM4605 和 LTM4607 都包括开关控制器、4 个功率 FET、补偿电路和支持元件。四开关拓扑结构在全部三种操作模式(降压、降压-升压和升压)中均提供了高效率，并在各种操作模式之间实现了平滑的转换。图

LT、LT、LTC 和 LTM 是凌力尔特公司的注册商标。μModule 是凌力尔特公司的商标。所有其他商标均为其各自拥有者的产权。

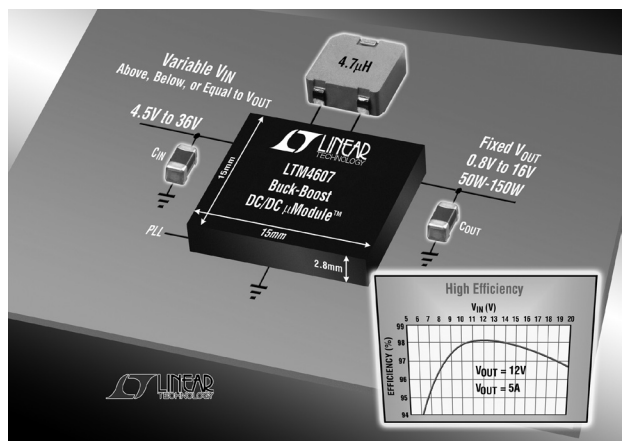


图 1：对于高效率、高功率密度降压-升压型稳压器的设计而言，没有比采用 LTM4605 或 LTM4607 更容易的方法

2 示出了一款实际的降压-升压型设计和所选的外部元件以满足升压模式的 5A 最大负载电流。对于只降压型应用，在采用相同外部元件的情况下，最大负载电流在 $12V_{OUT}$ 可达 12A。例如：在一种只降压型配置中(如图 3 所示)，负载电流在 $12V_{OUT}$ 可增加至高达 7A，以实现 168W 的功率输送能力。如图 4 所示，该应用能够实现优于 98% 的效率。

卓越的热性能

扁平的 LGA 封装具有一个很低的结点至引脚热阻 ($4^{\circ}\text{C}/\text{W}$)，从而保持了一个可接受的结温，即使在满足高功率要求的情况下也不例外。一般来说，在室温环境条件下运作不需要采取特殊的散热措施或增加气流，但是，对于温度较高的环境或者高负载，可以简单地在外壳的顶部增设一个散热器(以进行双

面冷却)，并增加气流量(以显著降低结点至环境热阻)。器件的数据表提供了更多有关增设散热器以及气流考虑的细节信息。

结论

对于高效、高密度降压-升压型转换器的设计而言，没有比采用 LTM4605 或 LTM4607 μModule 稳压器更容易的方法了。无需任何设计技巧便可实现高达 98% 的效率——完成设计仅需要一个电感器、一个检测电阻器以及大容量电容。扁平的 LGA 封装可以安装在 PCB 的背面，并拥有上佳的热性能，从而在 $8\text{cm} \times 8.4\text{cm}$ 的四层 PCB 中实现了一个 168W 的功率输出。这些器件非常适合于汽车、电信、医疗、电动机驱动和电池供电型应用。

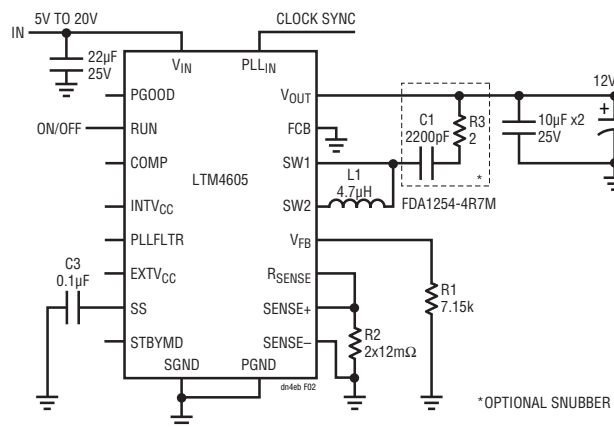


图 2：降压-升压型转换器从一个 5V 至 20V 输入范围在 5A 产生 $12V_{OUT}$

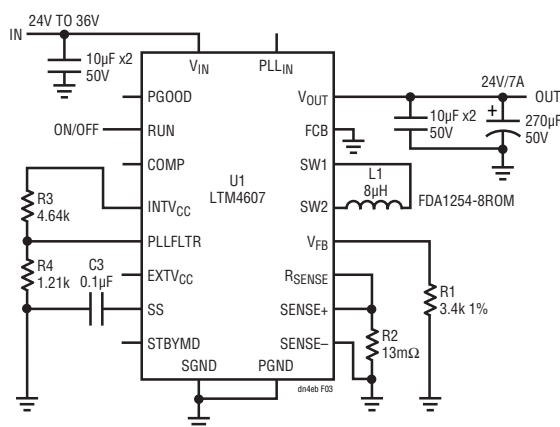


图 3：降压型转换器产生一个 24V 输出和 168W 的功率输送能力

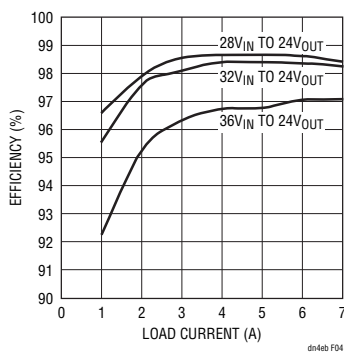


图 4：图 3 中 $24V_{OUT}$ 转换器的效率曲线

产品手册下载

www.linear.com.cn/micromodule

如要获得更多资料或技术支持，请与我们的销售部或当地分销商联络，也可浏览我们的网址：
www.linear.com.cn 或电邮到 info@linear.com.cn

凌力尔特有限公司
Linear Technology Corp. Ltd.
www.linear.com.cn
香港电话：(852) 2428-0303
北京电话：(86) 10-6801-1080
上海电话：(86) 21-6375-9478
深圳电话：(86) 755-8236-6088

艾睿电子亚太有限公司
Arrow Asia Pac Ltd.
www.arrowasia.com
香港电话：(852) 2484-2484
北京电话：(86) 10-8528-2030
上海电话：(86) 21-2893-2000
深圳电话：(86) 755-8359-2920

骏龙科技有限公司
Cytech Technology Ltd.
www.cytech.com
香港电话：(852) 2375-8866
北京电话：(86) 10-8260-7990
上海电话：(86) 21-6440-1373
深圳电话：(86) 755-2693-5811

派睿电子有限公司
Premier Electronics Limited
www.premierelectronics.hk
香港电话：(852) 2268-9888
北京电话：(86) 10-6238-5152
上海电话：(86) 21-5866-0508

好利顺电子香港有限公司
Nu Horizons Electronics Asia Pte Ltd.
www.nuhorizons.com
香港电话：(852) 3511-9911
北京电话：(86) 10-8225-1376
上海电话：(86) 21-6441-1811
深圳电话：(86) 755-3398-2850

dn438f 0608 137.5K • PRINTED IN CHINA

LINEAR TECHNOLOGY
© LINEAR TECHNOLOGY CORPORATION 2008