

设计要点

单个电阻器设定 DC/DC 转换器的正或负输出

设计要点 435

Jesus Rosales

引言

对于许多电子子系统而言，比如：VFD（真空荧光显示屏）、TFT-LCD、GPS 或 DSL 应用，仅采用一个简单的降压或升压型 DC/DC 转换器并不能满足其要求。它们可能需要反相转换器和/或同相转换器。设计师们常常借助不同的稳压器 IC 来控制不同极性的输出，因而扩大了库存表。LT[®]3580 通过采用相同的反馈配置来控制正输出或负输出，从而解决了这一问题。它包含一个集成 2A、42V 开关，并内置了众多广受欢迎的功能，例如：软起动、可调频率、同步和一个宽输入范围，且占板面积很小。LT3580 采用 8 引脚 3mm x 3mm DFN 或 MSOP 封装，并可在诸如升压、SEPIC、反激和 Cuk 型等多种配置中使用。

检测输出电压从未如此简单

LT3580 采用了一种新颖的 FB 引脚架构，该架构简化了反相和同相拓扑结构的设计。那就是具有两个内部误差放大器；一个负责检测正输出，另一个则用于检测负输出。此外，LT3580 还集成了接地侧反馈电阻器，旨在最大限度地减少元件数目。为了弄清其好处，请关注一下图 1、3 和 5 中示出的原理图，这些电路仅需一个反馈电阻器。

单个检测电阻器的一端简单地连接至 FB 引脚，而另一端则连接至输出（这与输出极性无关），从而消除了因正或负输出检测所引起的混乱，并简化了电路板布局。用户决定其所需的输出极性以及希望采用的拓扑结构，其余的事情则完全由 LT3580 来完成。

可调/可同步的开关频率

转换器常常需要在某一特定的频率条件下运作，尤其当转换器在 RF 通信产品（它对某些频段中的频谱噪声很敏感）中使用的时候。而且，如果可供转换器使用的电路板面积受到限制，则提高工作频率将允许使用外形尺寸纤巧的元件，从而减小所需的占板面积和输出纹波。如果功率损失是一个顾虑，降低开关频率

可减少开关损耗，从而起到改善效率的作用。可以利用一个连接在 RT 引脚和地之间的电阻器将开关频率设定在 200kHz 至 2.5MHz 的范围内。也可通过 SYNC 引脚使该器件与一个外部时钟同步。

软起动和欠压闭锁

为了降低启动期间的高浪涌电流水平，LT3580 集成了一种软起动功能，该功能利用一个连接在 SS 引脚和地之间的电容器来控制开关电流的斜坡速率。

LT3580 中的 SHDN 引脚具有两个用途。把它连接至高电平或低电平将接通或关断转换器。在输入电源被限流、具有一个高源阻抗或缓慢地斜坡上升/下降的场合中，可对 SHDN 引脚进行配置，以利用一个位于 V_{IN} 和地之间的简单电阻分压器来提供欠压闭锁功能。

升压型转换器

升压型转换器（如图 1 所示）将产生一个始终高于其输入的输出电压。图 2 示出了图 1 中的升压型转换器在采用一个 4.2V 输入时的效率曲线。

LT、LT、LTC 和 LTM 是凌力尔特公司的注册商标。所有其他商标均为其各自拥有者的产权。

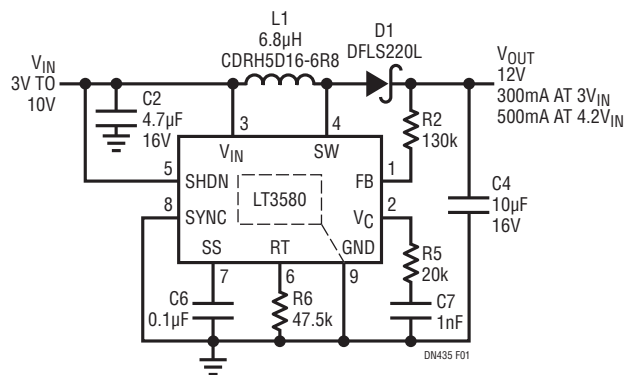


图 1：3V~10 至 12V、300mA 升压型转换器

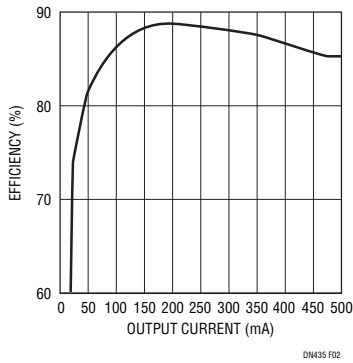


图 2：图 1 所示转换器的效率曲线 (在 $4.2V_{IN}$)

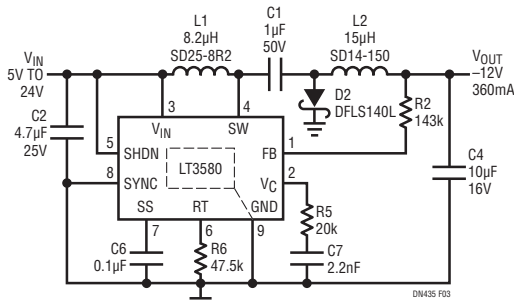


图 3：5V~24V 至 -12V、350mA Cuk 型转换器

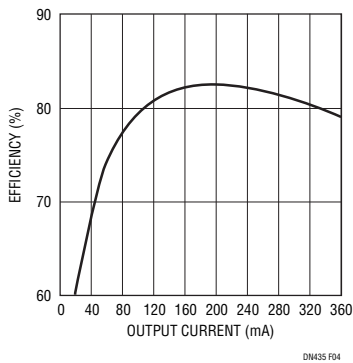


图 4：图 3 所示转换器的效率曲线 (在 $5V_{IN}$)

Cuk 型转换器

图 3 示出了一个 Cuk 型转换器的原理图，该转换器可在没有至电源的 DC 通路情况下产生一个负输出。该输出的幅度可以高于或低于输入。该 Cuk 型转换器具有输出短路保护能力，并凭借 LT3580 中的频率折返功能而使这种能力得以增强。图 4 示出了图 3 中 Cuk 型转换器在采用一个 5V 输入时的效率曲线。

SEPIC 型转换器

图 5 示出了一个 SEPIC 型转换器。SEPIC 型转换器与 Cuk 型转换器很相似，因为它能够对输入进行升压或降压操作；它提供了输出断接和短路保护功能，但产生了一个正输出。图 6 示出了 SEPIC 型转换器在一个输出短路过程中的开关波形。请注意，输出电压一旦短路至地，开关频率将立即折返至正常频率的 1/4。该特点增强了 Cuk 和 SEPIC 型转换器的抗短路性能。

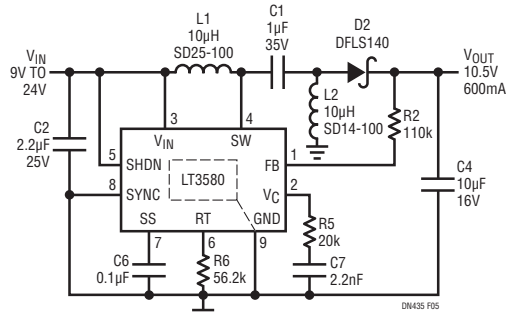


图 5：9V~24V 至 10.5V、600mA SEPIC 型转换器

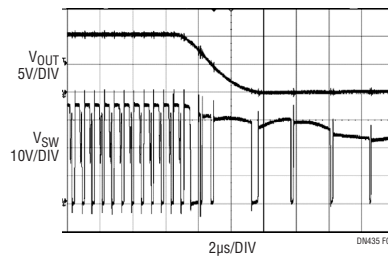


图 6：图 5 所示转换器的短路过程 (在 $24V_{IN}$)

结论

LT3580 具有一种独特的折返架构，因而允许将其配置成一个反相或同相转换器。现在，同一个器件可用于产生任一极性的已调电压，从而为减少库存量。其众多的额外特点 (例如：软起动、可调开关频率、停机、同步能力、可配置欠压闭锁、频率折返、外部补偿和宽输入范围) 简化了同相和反相转换器的设计。

产品手册下载

www.linear.com.cn

如要获得更多资料或技术支持，请与我们的销售部或当地分销商联络，也可浏览我们的网址：www.linear.com.cn 或电邮到 info@linear.com.cn

凌力尔特有限公司
Linear Technology Corp. Ltd.
www.linear.com.cn
香港电话：(852) 2428-0303
北京电话：(86) 10-6801-1080
上海电话：(86) 21-6375-9478
深圳电话：(86) 755-8236-6088

艾睿电子亚太有限公司
Arrow Asia Pac Ltd.
www.arrowasia.com
香港电话：(852) 2484-2484
北京电话：(86) 10-8528-2030
上海电话：(86) 21-2893-2000
深圳电话：(86) 755-8359-2920

骏龙科技有限公司
Cytech Technology Ltd.
www.cytech.com
香港电话：(852) 2375-8866
北京电话：(86) 10-8260-7990
上海电话：(86) 21-6440-1373
深圳电话：(86) 755-2693-5811

派睿电子有限公司
Premier Electronics Limited
www.premierelectronics.hk
香港电话：(852) 2268-9888
北京电话：(86) 10-6238-5152
上海电话：(86) 21-5866-0508

好利顺电子香港有限公司
Nu Horizons Electronics Asia Pte Ltd.
www.nuhorizons.com
香港电话：(852) 3511-9911
北京电话：(86) 10-8225-1376
上海电话：(86) 21-6441-1811
深圳电话：(86) 755-3398-2850

dn435f 0608 52.5K • PRINTED IN CHINA


© LINEAR TECHNOLOGY CORPORATION 2008