

设计要点

纤巧型放大器可快速驱动重电容性负载

设计要点 429

Keegan Leary 和 Brian Hamilton

引言

在电子电路中，寄生电容可谓无处不在。FET 栅极、布线、地和电源平面都会导致电容底线的增加。当高速电路中的电容性负载变得很重时，谨慎仔细的运算放大器选择对于优化转换速率、电流输出能力、功耗和反馈环路稳定性而言极为重要。

苛刻的电路要求

例如，假设由一个 100MHz、 $2V_{P-P}$ 正弦波信号来驱动一个 350pF 的电容性负载。在这种情况下，所需的无失真最小转换速率为：

$$SR_{MIN} = 2\pi fV_{PK}$$

$$SR_{MIN} = 2\pi (100MHz) (1V)$$

$$\approx 630 \frac{V}{\mu s}$$

转换速率设定了最大输出电流——放大器正在给一个电容器充电，因此，最大输出电流将出现在最大转换速率条件下。

$$I = C \frac{dV}{dt}$$

$$I = (350pF) \left(630 \frac{V}{\mu s} \right)$$

$$\approx 220mA$$

最大功耗是一项重要的考虑因素。对于一个采用 $\pm 5V$ 工作电源的运算放大器，假设电容性负载在 0V 条件下起动并以最大电流进行充电，则峰值功率为：

$$P = IV$$

$$P = (220mA) (5V)$$

$$\approx 1.1W$$

当采用一个具有 $135^{\circ}C/W$ 热阻的封装时，这种非常连续的功率将导致芯片温度上升 $148^{\circ}C$ 。如果环境温度为 $85^{\circ}C$ ，则将使芯片温度达到足以熔化封装的 $233^{\circ}C$ ！

为了使 C_{LOAD} 与放大器隔离，设计方案可以采用一个串联电阻器 R_S 。当电阻器或电容性负载变得非常大的时候，这种方法最终将限制带宽。由于该 RC 时间常数所造成的带宽缩减有可能对性能产生限制。当采用电流反馈放大器时，增大反馈电阻器 R_F 是一种用于抑制峰化的替代补偿方法。

纤巧型电流反馈放大器

对于上述的高速、大电容性负载实例，400MHz 电流反馈放大器系列 LT[®]1395/LT1396/LT1397 肯定可以满足转换速率要求。LT1395/LT1396/LT1397 能够迅速地处理大信号，并提供 80mA 的最小保证输出电流。不过，对于上例来说，该放大器系列达不到 220mA 的电流要求。在这种场合，虽然一个放大器或许不够，但 4 个肯定足够了。把这些放大器并联起来将能够满足电流要求，同时维持安全的功耗和稳定性。

LT1397 四通道放大器专为在保持上佳热特性时推动大电流负载而设计。纤巧型 4mm x 3mm DFN 封装的铜质下腹部把热阻降至 $43^{\circ}C/W$ ，就上面所举的例子来说，芯片温度将仅会上升至比环境温度高 $47^{\circ}C$ 的水平。

元件的选择和测试

无需组装完整的并联配置，可以构建一个单放大器测试电路，用于检查负载电容除以所采用放大器数目的结果 ($C_{LOAD}/4$)。

剩下的工作便是选择反馈电阻器 (R_F) 和串联电阻器 (R_S) 的合适阻值，以最大限度地增加 -3dB 带宽，

LT、LT、LTC 和 LTM 是凌力尔特公司的注册商标。
所有其他商标均为其各自拥有者的产权。

并充分地实现频率响应中峰化值的最小化。不管是 R_F 还是 R_S ，较小的阻值都将导致带宽和峰化的增加。 R_F 具有一个约 255Ω 的实际下限。当负载电容增加时， R_F 和/或 R_S 的阻值必须增大，以维持稳定性。

图2示出了采用图1所示的四放大器电路以及不同的 R_F/R_S 组合和 350pF 总负载电容时的测量结果。测量是在增益等于1的条件下进行，因此未采用 R_G 。

四放大器电路拓扑结构相比于单放大器的效力优势可从图3看出。为了显示一个更具代表性的效果，我们把负载电容增至原来的3倍 (1000pF)。四放大器并联电路能够在不到 10ns 的时间里把 4V 电压转换至

1000pF 的负载电容中。这对应于一个 400mA 的转换输出电流。单放大器结构的电流限值约为 140mA ，从而降低了至该大电容性负载的转换速率。对于单放大器配置，相同的 4V 转换需要 28ns 的时间，这几乎是四放大器配置的三倍。

结论

应始终考虑采用在一个纤巧的功率增强型封装中的全部可用放大器，以提供快速转换重电容性负载所需的驱动能力。还应考虑使用电流反馈放大器 (例如：LT1397)，以简化非常宽带宽电路的控制。

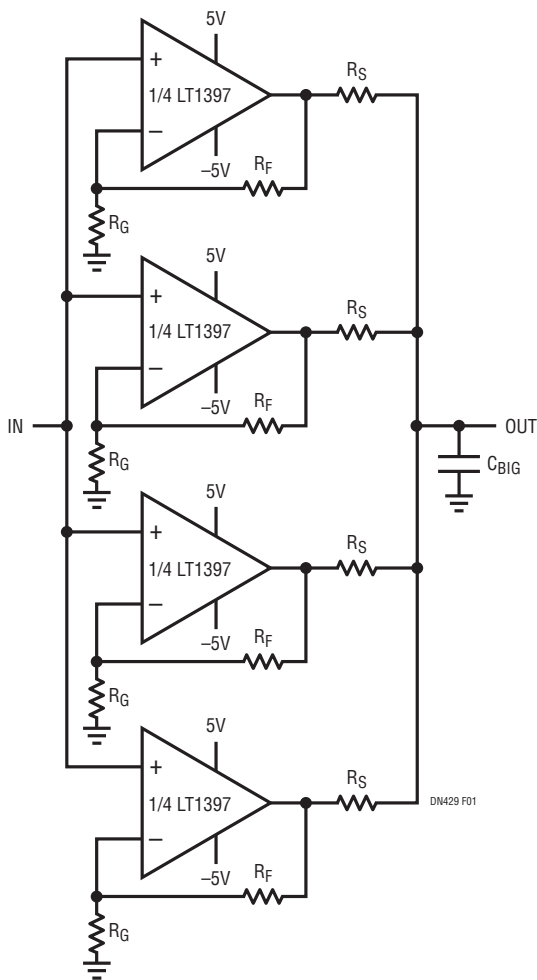


图1：采用全部4个放大器 (LT1397) 来驱动大电容性负载

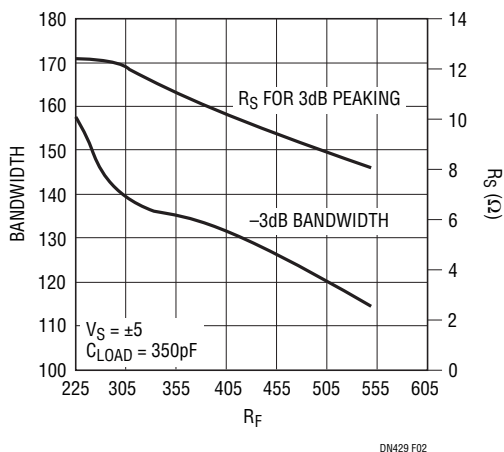


图2：选择用于驱动 350pF 负载电容的合适 R_F 和 R_S (当并联4个 LT1397 放大器)

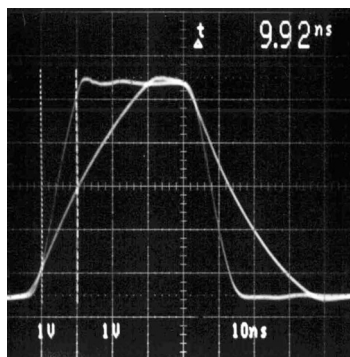


图3：当驱动一个 1000pF 电容性负载时，四放大器配置的速度高于单放大器配置。单放大器配置的响应时间比四放大器配置慢了近三倍。

产品手册下载

www.linear.com.cn

如要获得更多资料或技术支持，请与我们的销售部或当地分销商联络，也可浏览我们的网址：www.linear.com.cn 或电邮到 info@linear.com.cn

凌力尔特有限公司
Linear Technology Corp. Ltd.
www.linear.com.cn
香港电话: (852) 2428-0303
北京电话: (86) 10-6801-1080
上海电话: (86) 21-6375-9478
深圳电话: (86) 755-8236-6088

艾睿电子亚太有限公司
Arrow Asia Pac Ltd.
www.arrowasia.com
香港电话: (852) 2484-2484
北京电话: (86) 10-8528-2030
上海电话: (86) 21-2893-2000
深圳电话: (86) 755-8359-2920

骏龙科技有限公司
Cytech Technology Ltd.
www.cytech.com
香港电话: (852) 2375-8866
北京电话: (86) 10-8260-7990
上海电话: (86) 21-6440-1373
深圳电话: (86) 755-2693-5811

泛纳尼克(上海)有限公司
Farnell-Newark InOne
www.farnell-newarkinone.com
香港电话: (852) 2268-9888
北京电话: (86) 10-6238-5152
上海电话: (86) 21-5866-0508

好利顺电子香港有限公司
Nu Horizons Electronics Asia Pte Ltd.
www.nuhorizons.com
香港电话: (852) 3511-9911
北京电话: (86) 10-8225-1376
上海电话: (86) 21-6441-1811
深圳电话: (86) 755-3398-2850

dn429f 0208 52.5K • PRINTED IN CHINA

LINEAR TECHNOLOGY
© LINEAR TECHNOLOGY CORPORATION 2007