

# 设计要点

## 工业监控和便携式仪器的6通道SAR型ADC

设计要点 426

Guy Hoover 和 Steve Logan

14 位 LTC<sup>®</sup>2351-14 是一款 1.5Msps、低功率 SAR 型 ADC，具有 6 个同时采样差分输入通道。它采用单 3V 工作电源，并具有 6 个独立的采样及保持放大器 (S/HA) 和一个 ADC。这款具多个 S/HA 的单 ADC 实现了卓越的通道间范围匹配 (1mV) 和通道至通道时滞 (200ps)。

通用的 LTC2351-14 非常适合于工业监控应用，例如：三相电力线监控(用于确保输入电压符合性)、便携式电力线仪表、功率因数校正、电动机控制和数据采集。这些应用可以采用电池来供电，而 LTC2351-14 的低功率和小外形尺寸正是这种场合所期望的。其功耗仅为 16.5mW，因而延长了电池的使用寿命。三

线式串行接口意味着引脚数目将比采用并联输出器件时有所减少，从而使得 LTC2351-14 能够采用 32 引脚、5mm x 5mm QFN 封装。

### 电力线监控应用

图 1 示出了一种典型的电力线监控应用。电流由一个 CR Magnetics CR8348-2500-N 电流互感器来检测。一个 LT1790-1.25 给该互感器的输出施加了大小为 LTC2351-14 输入范围中间值的偏压，从而为输入提供了最大的摆幅。一个 6:1 变压器和 41:1 衰减器用于调节输入电压，并对变压器的输出施加了相似的偏压。

LT、LT、LTC 和 LTM 是凌力尔特公司的注册商标。所有其他商标均为其各自拥有者的产权。

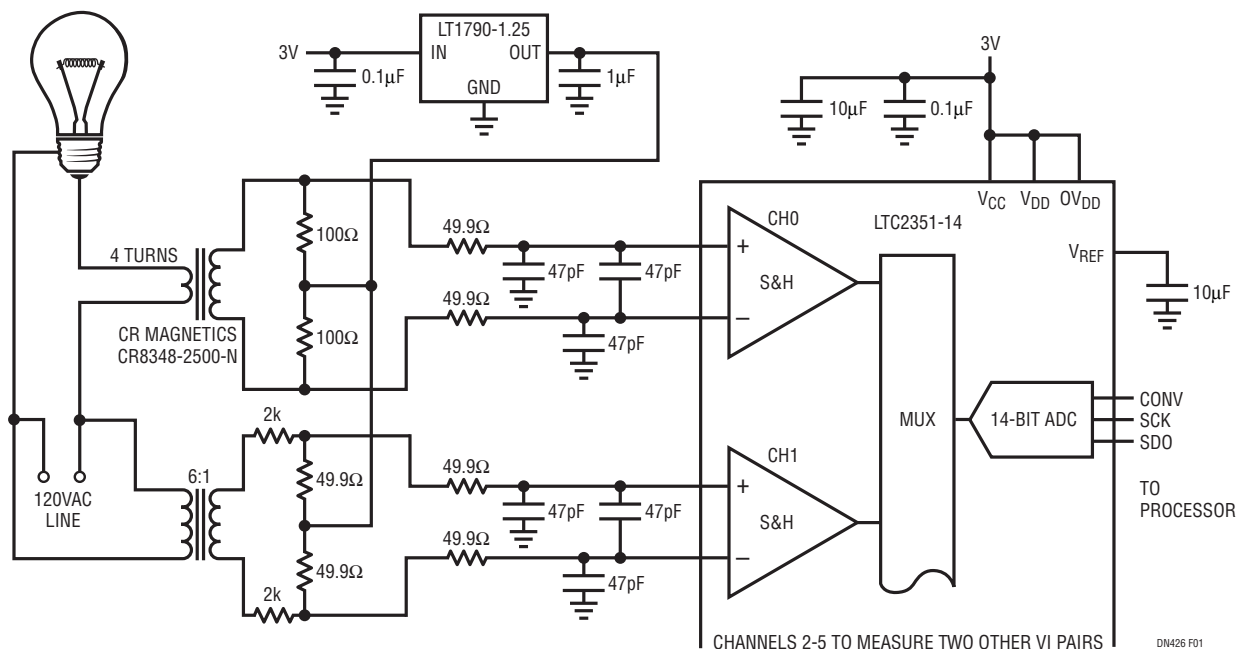


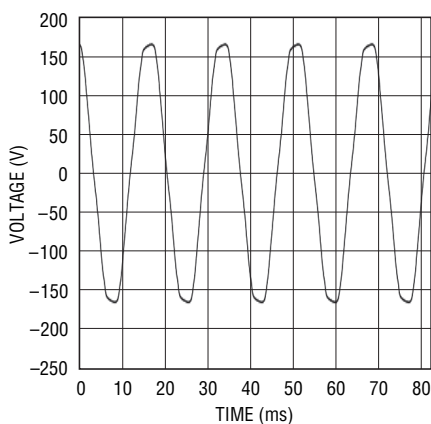
图 1：典型的电力线监控应用

图 2 示出了在凌力尔特公司混合信号实验室中测得的 AC 输入电压。在许多负载均为非线性 (比如: 计算机电源) 的办公楼里, 展平的峰值是电压的特征。图 3 示出了流过一个 50W 白炽灯泡的电流。图 4 示出了流过一个 15W 小型荧光灯泡的电流, 而图 5 则描绘了流经一个 4W LED 型灯泡的电流。LTC2351-14 的 5MHz 全线性带宽允许对输入电压和电流的高频成

份进行分析, 在该场合中, 限制因素是电流感应变压器的带宽。

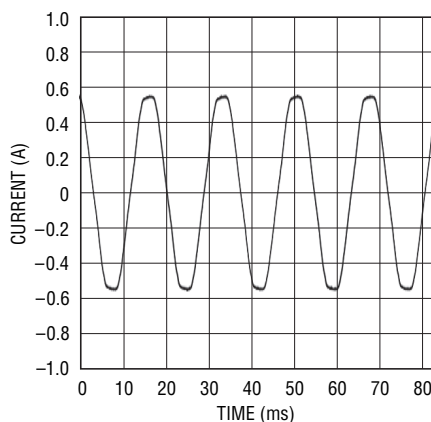
## 结论

由于 PCB 面积资源日益紧张, 而且设计师始终在搜寻更低功率的 IC, 因此快速数据采集会成为一项挑战。LTC2351-14 和其他的低功率 SAR 型转换器使得能够对解决方案的外形尺寸、功率和成本进行优化。



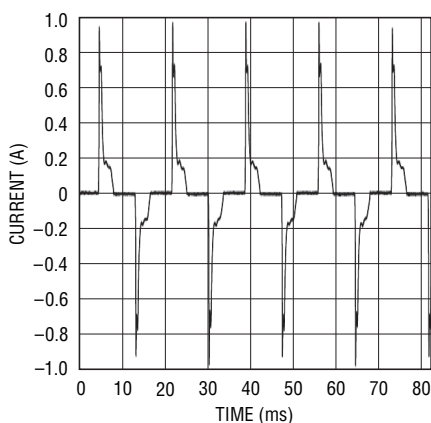
dn426 F02

图 2 : 输入电压



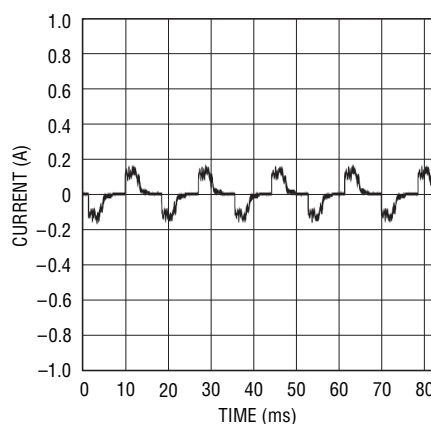
dn426 F03

图 3 : 50W 白炽灯泡电流



dn426 F04

图 4 : 15W 小型荧光灯泡电流



dn426 F05

图 5 : 4W LED 灯泡电流

### 产品手册下载

<http://www.linear.com.cn>

如要获得更多资料或技术支持, 请与我们的销售部或当地分销商联络, 也可浏览我们的网址: [www.linear.com.cn](http://www.linear.com.cn) 或电邮到 [info@linear.com.cn](mailto:info@linear.com.cn)

凌力尔特有限公司  
Linear Technology Corp. Ltd.  
[www.linear.com.cn](http://www.linear.com.cn)  
香港电话: (852) 2428-0303  
北京电话: (86) 10-6801-1080  
上海电话: (86) 21-6375-9478  
深圳电话: (86) 755-8236-6088

艾睿电子亚太有限公司  
Arrow Asia Pac Ltd.  
[www.arrowasia.com](http://www.arrowasia.com)  
香港电话: (852) 2484-2484  
北京电话: (86) 10-8528-2030  
上海电话: (86) 21-2893-2000  
深圳电话: (86) 755-8359-2920

骏龙科技有限公司  
Cytech Technology Ltd.  
[www.cytech.com](http://www.cytech.com)  
香港电话: (852) 2375-8866  
北京电话: (86) 10-8260-7990  
上海电话: (86) 21-6440-1373  
深圳电话: (86) 755-2693-5811

泛纳尼克(上海)有限公司  
Farnell-Newark InOne  
[www.farnell-newarkinone.com](http://www.farnell-newarkinone.com)  
香港电话: (852) 2268-9888  
北京电话: (86) 10-6238-5152  
上海电话: (86) 21-5866-0508

好利顺电子香港有限公司  
Nu Horizons Electronics Asia Pte Ltd.  
[www.nuhorizons.com](http://www.nuhorizons.com)  
香港电话: (852) 3511-9911  
北京电话: (86) 10-8225-1376  
上海电话: (86) 21-6441-1811  
深圳电话: (86) 755-3398-2850

dn426f 1207 137.5K • PRINTED IN CHINA

  
© LINEAR TECHNOLOGY CORPORATION 2007