

# 设计要点

## 高线性度元件简化了直接转换接收器的设计

设计要点 418

Cheng-Wei Pei

### 引言

直接转换无线电接收器获取一个频率范围通常在 800MHz 至 3GHz 之间的高频输入信号，并利用一个混频器/解调器将该信号转换至基带，而无需经过一个中频 (IF) 级。合成的低频 (基带) 信号频谱在 DC 至通常几十 MHz 的频率范围内具有有用的信息。设计这些接收器需要采用性能非常高的模拟 IC。面向诸如蜂窝通信基础设施和 RFID 阅读器等应用的高性能直接转换无线电接收器信号链路需要高线性度、低噪声系数 (NF)，并在同相和正交 (I 和 Q) 通道之间实现上佳的匹配。

### 针对该任务的合适元件

凌力尔特公司的 LT<sup>®</sup>5575 直接转换解调器实现了超卓线性度和噪声性能的完美结合。对于直接转换混频器来说，最重要的线性度规格是二阶截取点 (IIP2)，这是因为二阶失真分量恰巧存在于基带输出频谱内，而 LT5575 在 900MHz 频率条件下的二阶截取点为 54.1dBm (在 1900MHz 频率条件下为 60dBm)。

LT5575 还具有很高的三阶线性度和一个 12.8dB 的低噪声系数。

LTC<sup>®</sup>6406 是一款具有低噪声 (在输入端为  $1.6nV/\sqrt{Hz}$ ) 和高线性度 (在 20MHz 频率下为 +44dBm OIP3) 的全差分放大器，采用小型 3mm x 3mm QFN 封装。外部电阻器用于设定增益，从而为用户提供了最大的设计灵活性。低功耗 (使用一个 3.3V 电源时为 59mW) 意味着采用两个放大器 (用于 I 和 Q) 对系统功率分配产生的影响极小。LTC6406 可在高达 50MHz 的频率条件下保持高线性度，因而非常适合于 WCDMA 接收器和其他的宽带应用。

### 一款基本的接收器设计

采用有源解调器时的一个常见设计难题是必需把输出 (它可能具有一个接近  $V_{CC}$  的 DC 电平) 的电平移动至位于模数转换器 (ADC) 输入范围内的一个可用 DC 电平。幸运的是，LTC6406 的轨至轨输入使得与 LT5575

LT、LTC、LT 和 LTM 是凌力尔特的注册商标。  
所有其他商标均为其各自拥有者的产权。

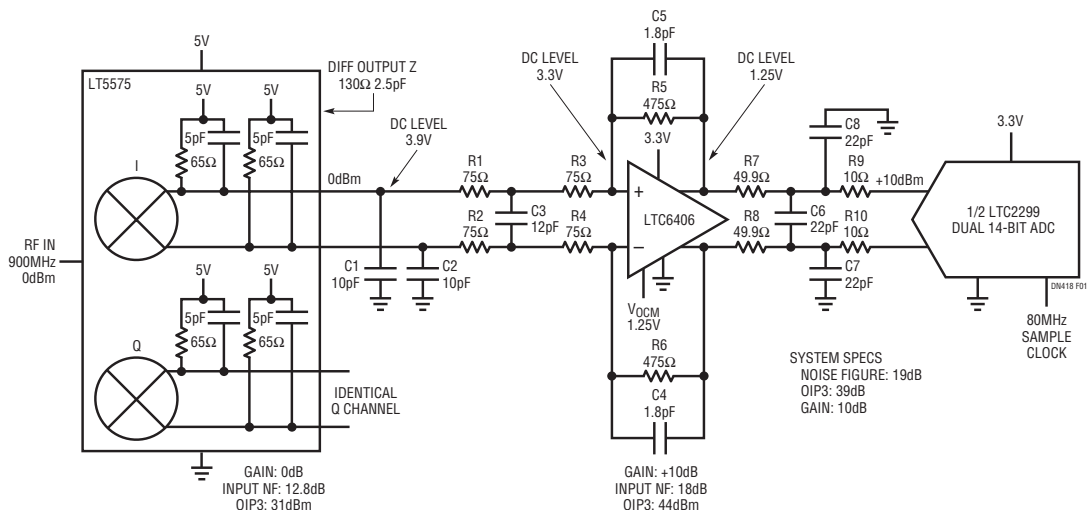


图 1: LT5575 解调器和 LTC6406 放大器驱动一个 LTC2299 14 位 ADC。系统带宽约为 40MHz。总系统 OIP3 的测量值为 39dBm

输出端的连接既简单又直接。LTC6404 还包括一个额外的反馈环路(受控于一个外部  $V_{OCM}$  电平),该反馈环路可独立地设定输出共模 DC 电平,而不受输入电压的影响。

图 1 示出了一款采用 LT5575 解调器和 LTC6404 (后接一个 LTC2299 14 位 ADC)的基本接收器电路。解调器输出端上的一个 RC 低通滤波器负责滤除不希望有的带外信号,而布设在 ADC 之前的另一个 RC 低通滤波器则用于消除混迭,并限制噪声带宽。LTC6406 输入端上的 DC 电压为 3.3V,与电源电压相同。

### 给系统增加自由增益

对于需要更大增益的信号链路, LTC6401-8 差分放大器/ADC 驱动器可以为 LT5575 和 LTC6406 提供一个很好的补充。LTC6401-8 具有较高的线性度(在 20MHz 频率条件下实现了 50dBm OIP3)和  $2.5nV/\sqrt{Hz}$  的输入噪声,采用 3mm x 3mm QFN 封装。它有助于改善增益和线性度,且并未显著影响噪声系数。图 2 在信号链路中增加了 LTC6401-8 (也可提供 14dB、20dB 和 26dB 选项),以驱动 LTC2299。由于 LTC6401-8 具有较高的线性度,因而能够将组合系统 OIP3 增加至 45dBm。此外,还在未使噪声系数显著劣化的情况下把增益提升了 8dB。对于 LTC6406 而言, LTC6401-8 的 400 $\Omega$  输入阻抗并不是一个很重的负载,因此可在

信号损失(因串联电阻器等所致)极小的情况下实现两个放大器的直接耦合。

### 一个位置选择余地较大的滤波器

在图 2 所示的电路中,可以把滤波器布设在 3 个位置上,即:混频器之后、两个放大级之间、和 ADC 之前。这几种布设方案各有优缺点,但最简单的设计选择是把滤波器布设在混频器之后。该拓扑结构在信号链路的前段对无用的信号进行衰减,这可以保持后面电路级的 IP3,并允许通过系统提供增益。在解调器输出端上布设一个 LC 滤波器对系统失真和噪声系数的影响最小,而 LC 低通滤波器会给一个靠近其谐振频率的反馈放大器输出带来一个很重的负载阻抗。由于超出本文讨论范围,把 LC 网络设计在一个高速采样 ADC 的输入端上是很巧妙的。

在设计 LC 网络时,应当关注的一点是必需保持 LT5575 的 I 和 Q 增益/相位匹配(0.04dB/0.4° 失配),这就要求采用低容差 LC 元件( $\pm 2\%$  电感器和  $\pm 5\%$  电容器)。系统的频率响应和群延迟特性几乎完全由 LC 滤波器来决定。

### 结论

具高线性度和卓越噪声指标的信号链路器件能够极大地简化高频接收器的设计,从而缩短整个设计周期。

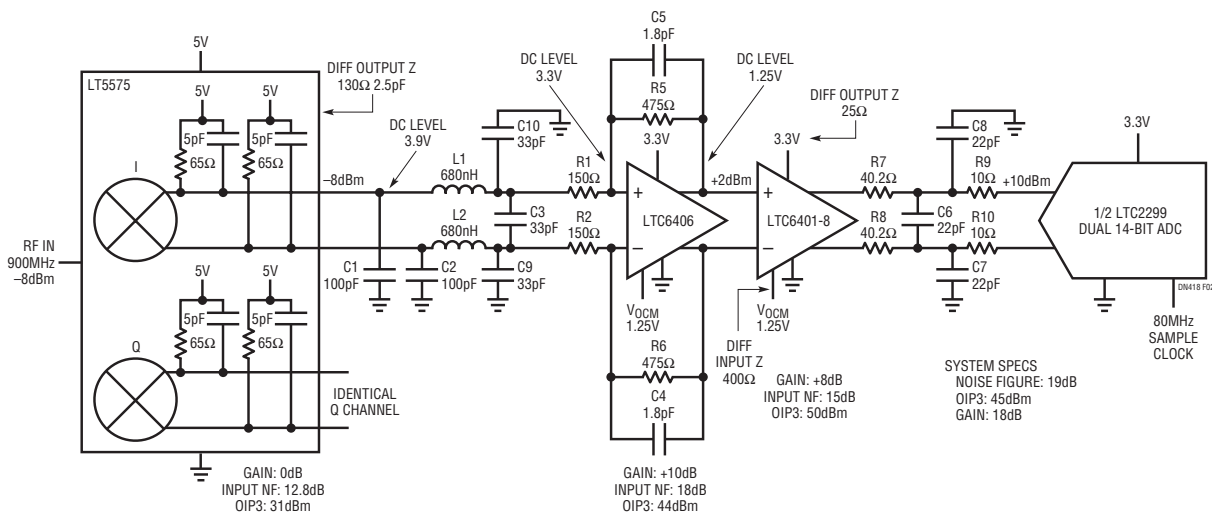


图 2: 后接 LTC6406 和 LTC6401-8、采用一个 20MHz 低通滤波器的 LT5575 解调器。系统 OIP3 的测量值为 45dBm (在 920MHz RF 和采用 900MHz 本机振荡器时)。系统噪声系数(NF)总计约为 19dB

产品手册下载  
<http://www.linear.com.cn>

如要获得更多资料或技术支持,请与我们的销售部或当地分销商联络,也可浏览我们的网址:  
[www.linear.com.cn](http://www.linear.com.cn) 或电邮到 [info@linear.com.cn](mailto:info@linear.com.cn)