

设计要点

反激式控制器简化了低输入电压DC/DC转换器的设计

设计要点 410

David Burgoon

引言

对于先进电子产品的设计而言，小型、高效率DC/DC转换器是至关重要的。一直以来，实现高准确度和高效率意味着增加额外的元件、复杂性和外形尺寸。但如果采用LT3837就不会是那样了。凭借高性能、简单性、小尺寸和极少的元件数目，该反激式控制器成为了10W至60W隔离应用的合适之选。

高效率控制器能力

LT[®]3837从一个4.5V至20V输入获取工作电压，但可通过采用一个V_{CC}稳压器和/或变压器上的一个偏压绕组使该转换器的输入范围向上扩展。它还提供了一个同步整流器输出和可调定时，旨在优化效率并改进多输出电源中的交叉调节。

通过对一个主端绕组上的回扫电压进行采样，LT3837免除了增设传统的副端基准、误差放大器 and 光隔离器电路的需要。利用输出电阻补偿可提高准确度。采用前沿消隐的电流模式控制形成了一个易于补偿的高性能环路。

工作频率可在50kHz至250kHz的范围内进行调节，也可同步至一个外部时钟。软起动功能提供了良好受控的启动操作和受限的涌入电流。保护功能包括电流限制以及用于严重过载的软起动循环、欠压闭锁和热停机。

3.3V、10A转换器从一个9V至18V电源获取工作电压

图1中给出的电路是一款外部元件数目极少的反激式转换器设计方案，用于从一个9V至18V输入获得3.3V、10A输出。LT3837在回扫间隔期间对主端绕组上的电压进行采样，以提供极佳的稳压性能。如图2所示，在9V输入条件下实现了“平直的”稳压效果，并在整个输入电压和负载范围内实现了±0.7%的严密稳压窗口。如图3所示，具可调定时功能的同步整流造就了超卓的效率——在很宽的工作条件范围内达到了88%。

LT、LTC和LT是凌力尔特公司的注册商标。所有其他商标均为其各自拥有者的产权。

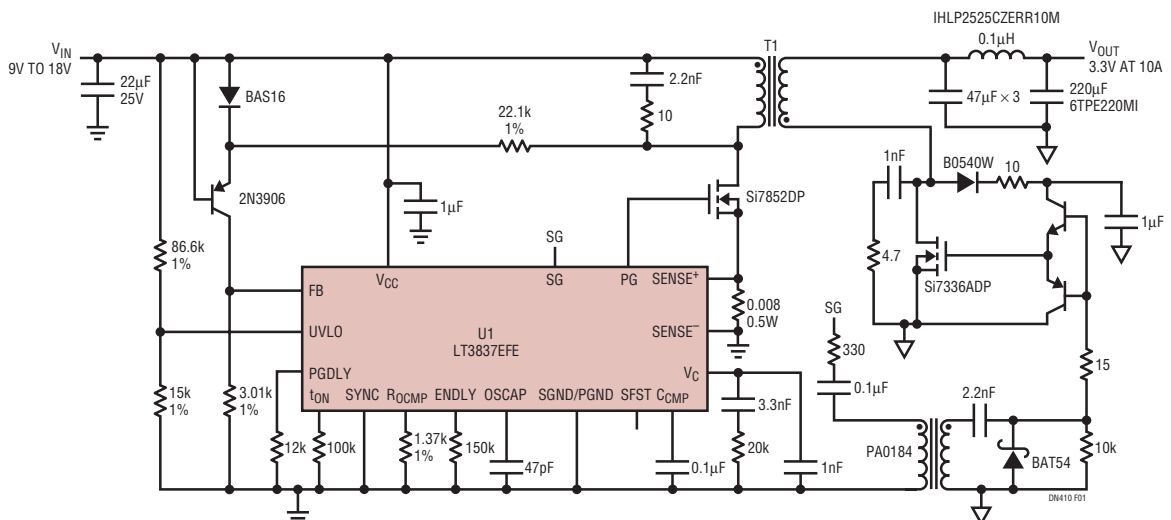


图1：具±0.7%稳压精度的低元件数、9V~18V输入至3.3V/10A输出隔离反激式转换器

3.3V、10A 转换器从一个 9V 至 36V 电源 获取工作电压

图 4 示出了一款增强型的电路，它把 LT3837 的输入工作范围扩展至 9V ~ 36V。操作模式被转换至迟滞启动，以实现高效的宽范围运作。Q1 提供了用于启动的低压降电流源，而 Q2 则产生一个用于 V_{CC} 的合适欠压电路。这些电路与变压器上的 V_{CC} 绕组一起实现了低 V_{CC} 功率 (在较高的输入电压条件下) 和低消耗循环 (当在短路状态下运作)。构建该电路所需的占板面积为 1.5 英寸²。此电路在整个电压和负载范围内表现

出了卓越的稳压性能 (精度为 ±1.2%)，并且在其大部分工作范围内实现了 88% 的效率。

结论

LT3837 是凌力尔特为满足人们对经济型、高性能功率转换器的需求而开发的，这是其新型反激式控制器当中的一款。它提供了同步整流器驱动，并免除了增设副端稳压电路和光隔离器的需要。具有成本效益性、小型化和高效率特点的高性能反激式转换器设计因 LT3837 的推出而变得容易了。

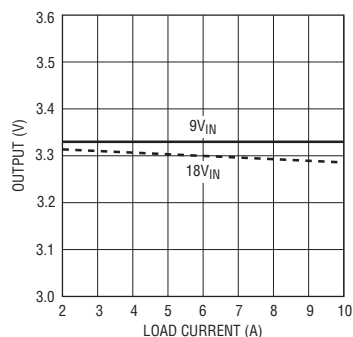


图 2：图 1 所示转换器的稳压性能

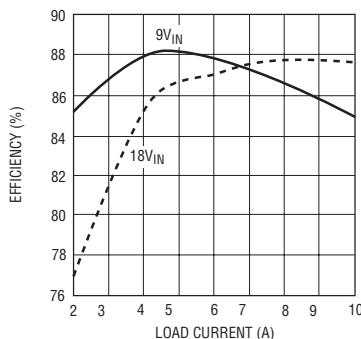


图 3：图 1 所示转换器的效率

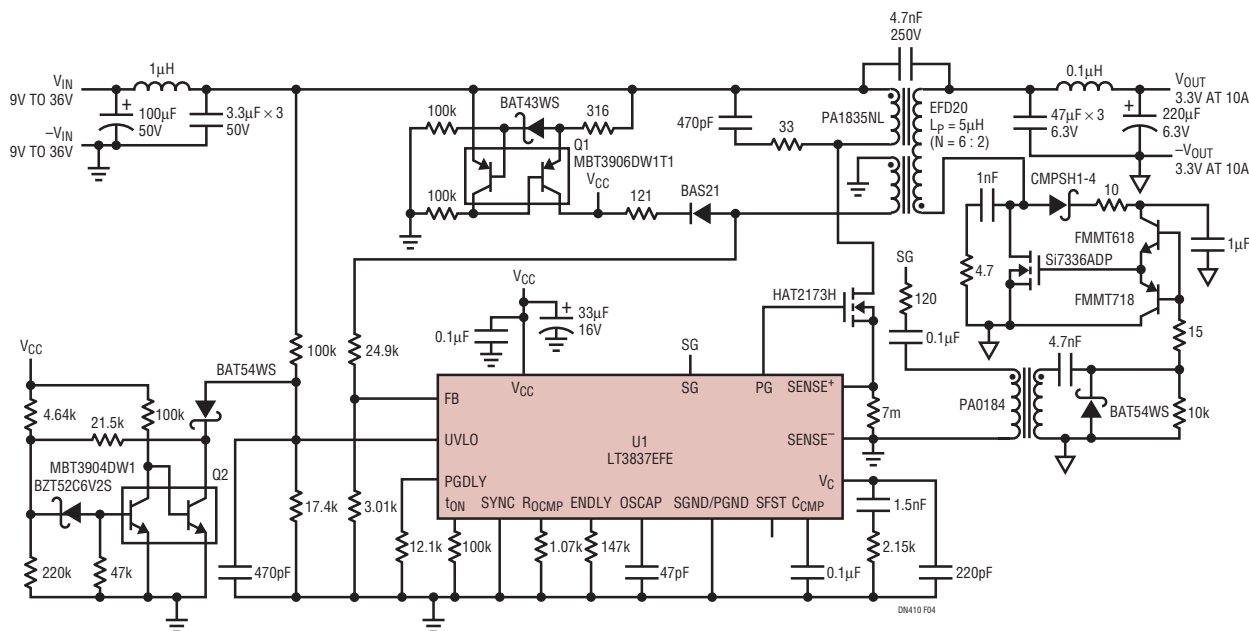


图 4：具 ±1.2% 稳压精度的宽范围、9V ~ 36V 输入至 3.3V/10A 输出隔离反激式转换器

产品手册下载

<http://www.linear.com.cn>

如要获得更多资料或技术支持，请与我们的销售部或当地分销商联络，也可浏览我们的网址：
www.linear.com.cn 或电邮到 info@linear.com.cn

凌力尔特有限公司
Linear Technology Corp. Ltd.
www.linear.com.cn
香港电话: (852) 2428-0303
北京电话: (86) 10-6801-1080
上海电话: (86) 21-6375-9478
深圳电话: (86) 755-8236-6088

艾睿电子亚太有限公司
Arrow Asia Pac Ltd.
www.arrowasia.com
香港电话: (852) 2484-2484
北京电话: (86) 10-8528-2030
上海电话: (86) 21-2893-2000
深圳电话: (86) 755-8359-2920

骏龙科技有限公司
Cytech Technology Ltd.
www.cytech.com
香港电话: (852) 2375-8866
北京电话: (86) 10-8260-7990
上海电话: (86) 21-6440-1373
深圳电话: (86) 755-2693-5811

泛纳尼克(上海)有限公司
Farnell-Newark InOne
www.farnell-newarkinone.com
香港电话: (852) 2268-9888
北京电话: (86) 10-6238-5152
上海电话: (86) 21-5866-0508

好利顺电子香港有限公司
Nu Horizons Electronics Asia Pte Ltd.
www.nuhorizons.com
香港电话: (852) 3511-9911
北京电话: (86) 10-8225-1376
上海电话: (86) 21-6441-1811
深圳电话: (86) 755-3398-2850

dn410f 0907 52.5K • PRINTED IN CHINA

LINEAR
TECHNOLOGY
© LINEAR TECHNOLOGY CORPORATION 2007