

# 设计要点

## 双通道单片式降压型开关稳压器提供高达 1.6A 的输出电流、减低的 EMI 和低至 0.8V 的 $V_{OUT}$

设计要点 404

Hua (Walker) Bai

### 引言

电子设备的发展趋势是体积越来越小，而功率要求则在不断攀升以满足多功能化的需要。为了节省功率和控制发热量，人们希望采用开关稳压器，因为其效率高于线性稳压器。

如何在使最终产品发生过热的情况下最大限度地获取电源的可用功率？LT<sup>®</sup>3506 和 LT3506A 就是具备这种能力的产品实例。这些双通道 1.6A 降压型单片式稳压器简化了系统设计师的工作任务。它们免除了增设外部电源开关的需要，因而缩减了解决方案的外形尺寸和物料成本。它们的输出可低至 0.8V，从而满足了最新型 DSP 的需求。集成双输出通道减少了元件数

目，而两个通道的反相开关操作则最大限度地提升了效率，并降低了输入电流纹波和 EMI。LT3506 和 LT3506A 均具有 0.8V 的高准确度电压基准。

### LT3506 和 LT3506A 的典型应用

LT3506 和 LT3506A 的主要区别在于开关频率。LT3506A 的开关频率为 1.1MHz，而 LT3506 的开关频率则为 575kHz。较高的开关频率允许采用外形较小的元件。如需提供较低的输出电压（即：低于 3.3V），则在  $V_{OUT}/V_{IN(MAX)}$  小于 15% 的情况下，建议采用 LT3506。较低的开关频率选项常常能够实现较高的效率，因为开关损耗和电感器磁芯损耗较低。

图 1 中的电路可产生一个 3.3V 和一个 5V 输出。该电路的总效率（两个通道）示于图 2。图 3 所示的电路可从 3.6V 至 21V 输入产生一个 1.2V 和一个 1.8V 输出。LT3506 和 LT3506A 都拥有宽输入电压范围（3.6V 至 25V），因而能够接受从铅酸电池和 5V 电源轨到未稳压的墙上适配器和分布式电源等各种电源。

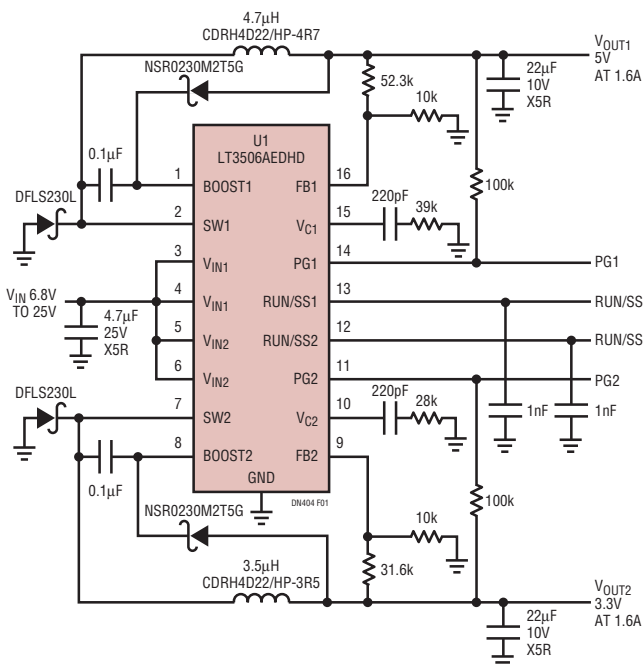


图 1：LT3506A 应用电路提供 5V/1.6A 和 3.3V/1.6A 双通道输出

LT、LT、LTC 和 LTM 是凌力尔特公司的注册商标。所有其他商标均为其各自拥有者的产权。

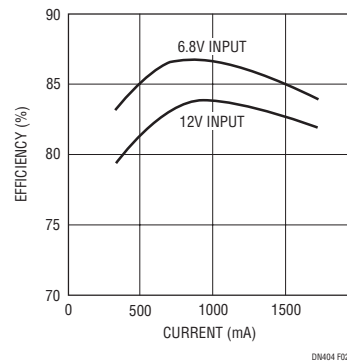


图 2：电路总效率（两个输出被施加了相等的负载）

LT3506 的高开关频率允许采用小巧、扁平的表面贴装型电感器和陶瓷电容器，从而实现了较小的解决方案外形尺寸和较低的装配成本。而且，陶瓷电容器的低 ESR 和高开关频率还产生了非常低和可预知的输出电压纹波。

LT3506 和 LT3506A 的内部电源均由  $V_{IN1}$  引脚来供电。可以从一个不同的电源通过  $V_{IN2}$  引脚来供电，或者简单地将器件连接至  $V_{OUT1}$  (前提是  $V_{OUT1}$  能够提供足够的电流)。当从一个单独的低电源电压来提供  $V_{IN2}$  时，可以改善  $V_{OUT2}$  的效率。把  $V_{IN2}$  级联至  $V_{OUT1}$  还造就了  $V_{OUT2}$  的某些低占空比应用。

耐热增强型 16 引脚 DFN 或 TSSOP 封装具有一个位于其底部的裸露接地衬垫。这个地必须焊接至 PCB 上的一个接地衬垫。在该衬垫上增加多个散热通孔将起到改善热性能的作用。凌力尔特还可提供一款温度等级更高 (I 级) 的器件。

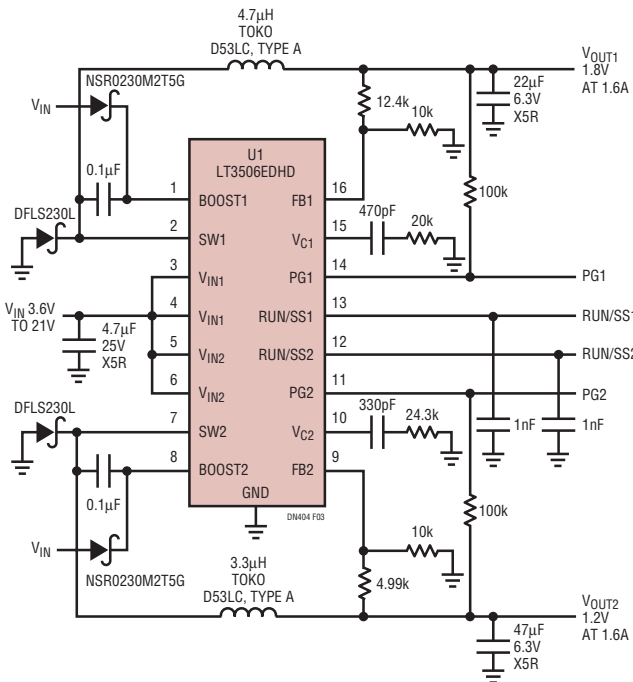


图 3：LT3506 应用电路提供 1.8V/1.6A 和 1.2V/1.6A 双通道输出

## 在不增设元件的情况下完成电源排序

在许多系统中，电源排序对于防止发生可能的闭锁以及改善系统可靠性是至关重要的。LT3506 和 LT3506A 的独立 PG (电源良好) 指示器、RUN/SS 引脚和  $V_C$  引脚简化了电源排序。在 FB 引脚电压处于最终调节输出电压的 10% 以内之前，PG 引脚将保持低电平。最容易的输出排序方法是把 PG1 引脚连接至  $V_{C2}$  引脚。然后，去除 PG1 引脚上的上拉电阻器。这将使  $V_{OUT1}$  先于  $V_{OUT2}$  而上升，如图 4 所示。

## 两相开关操作缓解了 EMI 问题

降压型开关稳压器从其输入电源及其输入电容器获取电流，因而产生了一个能引发 EMI 的大 AC 电流。LT3506 的两个稳压器被同步至一个振荡器，并执行异相 (相位差为 180°) 开关操作。与采用两个完全独立的稳压器相比，LT3506 的输入电流纹波大幅度地减小，而且其有效频率倍增，从而降低了 EMI，并允许采用较小的输入电容器，而不会导致效率下降。

## 结论

LT3506 和 LT3506A 均可将输出电压降低至 0.8V，并且每通道具有 1.6A 的电流提供能力。两通道反相开关操作大幅度地减小了输入电流纹波，并缓解了 EMI 问题。PG、 $V_C$  和 RUN/SS 引脚使得电源排序简单明了。两种可选封装 (无引线和有引线) 和两种可选开关频率为大多数应用实现了最佳的解决方案。

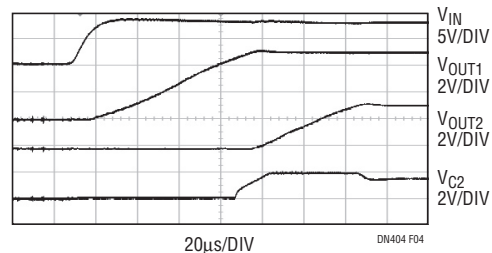


图 4：图 1 所示具电源排序功能的电路启动波形

## 产品手册下载

[www.linear.com.cn](http://www.linear.com.cn)

如要获得更多资料或技术支持，请与我们的销售部或当地分销商联络，也可浏览我们的网址：  
[www.linear.com.cn](http://www.linear.com.cn) 或电邮到 [info@linear.com.cn](mailto:info@linear.com.cn)

凌力尔特有限公司  
Linear Technology Corp. Ltd.  
[www.linear.com.cn](http://www.linear.com.cn)  
香港电话：(852) 2428-0303  
北京电话：(86) 10-6801-1080  
上海电话：(86) 21-6375-9478  
深圳电话：(86) 755-8236-6088

艾睿电子亚太有限公司  
Arrow Asia Pac Ltd.  
[www.arrowasia.com](http://www.arrowasia.com)  
香港电话：(852) 2484-2484  
北京电话：(86) 10-8528-2030  
上海电话：(86) 21-2893-2000  
深圳电话：(86) 755-8359-2920

骏龙科技有限公司  
Cytech Technology Ltd.  
[www.cytech.com](http://www.cytech.com)  
香港电话：(852) 2375-8866  
北京电话：(86) 10-8260-7990  
上海电话：(86) 21-6440-1373  
深圳电话：(86) 755-2693-5811

泛纳尼克(上海)有限公司  
Farnell-Newark InOne  
[www.farnell-newarkinone.com](http://www.farnell-newarkinone.com)  
香港电话：(852) 2268-9888  
北京电话：(86) 10-6238-5152  
上海电话：(86) 21-5866-0508

好利顺电子香港有限公司  
Nu Horizons Electronics Asia Pte Ltd.  
[www.nuhorizons.com](http://www.nuhorizons.com)  
香港电话：(852) 3511-9911  
北京电话：(86) 10-8225-1376  
上海电话：(86) 21-6441-1811  
深圳电话：(86) 755-3398-2850

dn404f 0307 52.5K • PRINTED IN CHINA

  
© LINEAR TECHNOLOGY CORPORATION 2006