

低噪声精密运算放大器驱动高分辨率 SAR ADC

设计要点 1039

Erjon Qirko 和 Kris Lokere

引言

LT6018 是一款超低噪声 (1kHz 时 $1.2\text{nV}/\sqrt{\text{Hz}}$)、超低失真 (1kHz 时 -115dB) 的运算放大器。它的增益带宽积为 15MHz，最大失调电压为 $50\mu\text{V}$ ，最大失调电压漂移为 $0.5\mu\text{V}/^\circ\text{C}$ 。这种功能组合使其适合驱动多种高分辨率模数转换器 (ADC)。本设计要点介绍在使用 LT6018 驱动高速 18 位和 20 位逐次逼近寄存器 (SAR) ADC 时，可实现最佳信噪比 (SNR) 和总谐波失真 (THD) 的电路和优化策略。

Ultralinear 20 位 ADC

图 1 显示 DC2135A 演示电路的修改版，其中 LT6018 (替代 LT1468) 用于驱动 LTC2378-20 20 位 SAR ADC。LTC2378-20 具有无与伦比的 2ppm 线性度。要在创建差分信

号的同时保持线性度，最佳方法是使用本演示电路板使用的 LT5400 中的精密匹配电阻。图 1 所示电路的详细工作原理请参阅设计要点 1032 (其中用 LT1468 驱动 LTC2377-20)。

为了测量电路的线性度，在输入中馈入一个超纯正弦波，并计算输出的 FFT。得出的 THD 测量值可以代替电路的 INL (积分非线性) 性能值。在 ADC 采样率为 800kHz 时，我们使用大约 100Hz (略微调整，以确保采样的一致性，从而减轻 FFT 数值限制) 的输入频率。

LT、LT、LTC、LTM、Linear Technology 和 Linear 徽标是 Linear Technology Corporation 的注册商标。所有其他商标均属各自所有人所有。

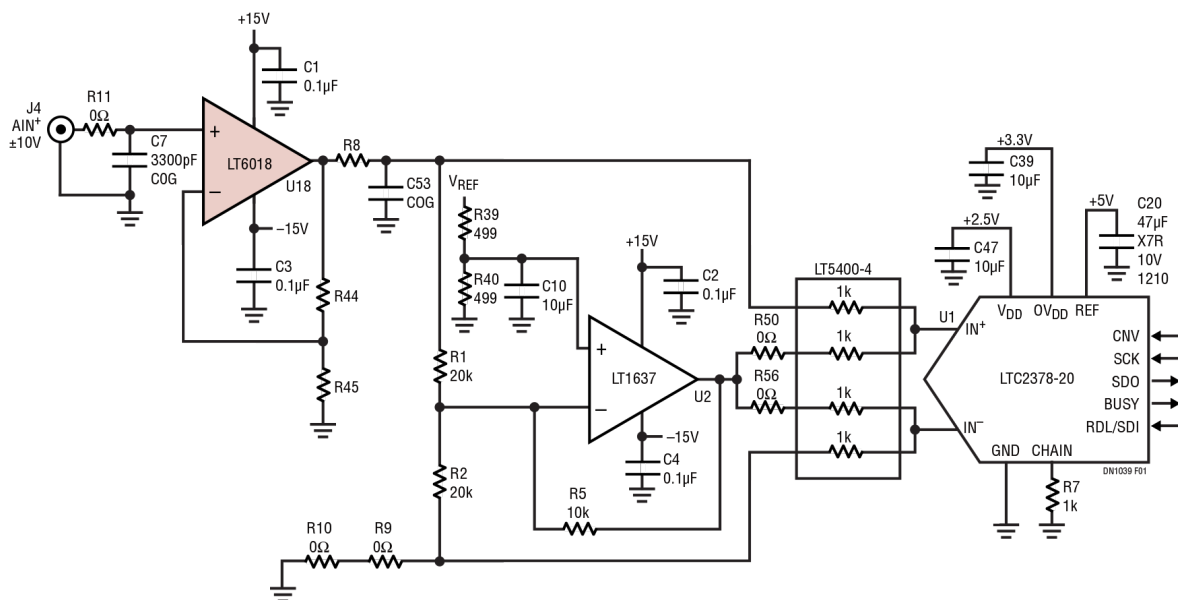


图 1. DC2135A 演示电路板设置

原有的演示电路在运算放大器后面直接加了一个 RC 低通滤波器，用于过滤过高的频率噪声。即使在高频条件下，LT6018 的噪声密度也保持相对较低水平，所以，移除这个滤波器几乎不会对总体噪声产生影响。移除该滤波器后，线性度（用 THD 测量）显著提高，因为单端转差分操作完全由 LT5400 中的精密匹配电阻控制，不受任何不匹配的分立元件影响。

LT6018 的低噪声密度使其适合用于需要增益的电路。增益配置为 10 时，与整体幅度相比，信号强度提高 20dB，SNR 降低 2dB。如果输入信号很小，这种配置可以将信噪比有效提高 18dB。和预期的一样，线性度降低幅度与放大器环路增益相当，或者约为 20dB。

具体结果汇总见表 1。

表 1. LT6018 驱动 LTC2387-18 SNR 和 THD 结果

LT6018 增益	R8 (Ω)	C53 (μF)	R44 (Ω)	R45 (Ω)	SNR (dB)	THD (dB)
1	10	0.01	0	开路	103.1	-110.7
1	0	0	0	开路	102.5	-121.7
10	14.7	0.0068	900	100	99.6	-98.5
10	10	0.01	900	100	100.5	-99.8

驱动高速 18 位 ADC

LTC2387-18 是一款 18 位 SAR ADC，采样速率达 15MSPS。在该采样速率下，ADC 的内部采样电容可以在不到 30ns 内（“采集时

间”）连接到放大器输出。在此期间，放大器（和滤波器）电路必须从电荷反冲中恢复，并补充采样电容的电荷，以便 ADC 能够在下一个转换周期测量正确的输入电压。仔细优化放大器和滤波器网络是必要的。

在图 2 中，两个 LT6018 配置为单位增益跟随器，并连接至 LTC2387-18 演示电路板，后者的 ADC 输入端配置滤波器电阻和电容。

表 2 显示在输入端测量的 1.008kHz 纯正弦波的 SNR 和 THD 值，以及在相干速率为 14.680MSPS 时的 ADC 采样速率。表中第一项显示 LT6200 放大器结果，这是一款高速低噪声运算放大器。滤波器配置采用演示电路板的默认带宽，约 200MHz。这种配置支持 ADC 电荷反冲完全消解，从而实现出色的 THD 性能（-120dB）。但是，SNR 要比 ADC 的 96dB 低 2dB。

LT6018 的带宽比 LT6200 低，但直流精度（失调和偏移）更高。但是，LT6018 可采用相同的配置，因为 LT6200 会大幅降低 SNR 和 THD。SNR 之所以降低，是因为放大器的噪声密度可能超过下方的带宽，如果不加以过滤，该噪声将会进入 ADC。THD 之所以降低，是因为速度较慢的放大器（以满 ADC 电荷反冲碰撞时）没有达到适度稳定状态，且遗留非线性残余物供 ADC 数字化。

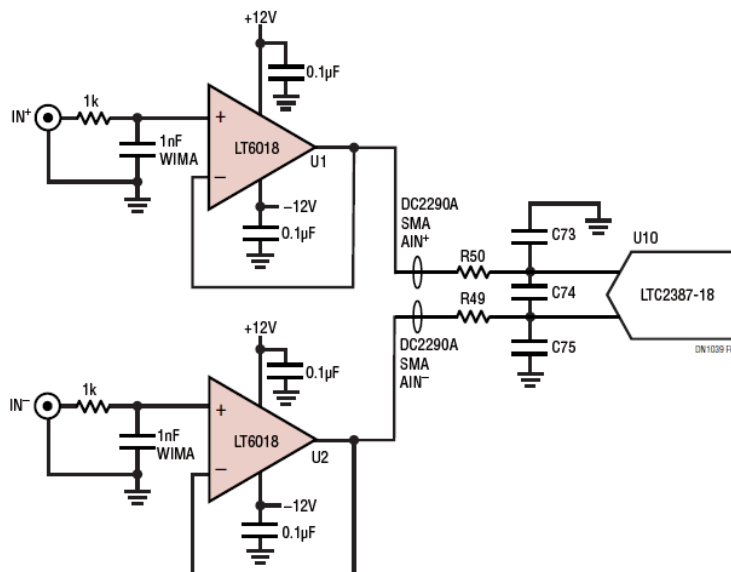


图 2. LT6018 驱动使用 DC2290A-A 演示电路板的 LTC2387-18

我们可以通过增加电阻和电容的值，以及在两个 ADC 输入之间配置一个差分电容来过滤宽带放大器的噪声。此举可以提高该 ADC 的信噪比，达到理论最大值 96dB，这意味着集成放大器的噪声可以忽略不计。此外，对于滤波器配置，倾向于选择较小的串联电阻和更大的电容时，电荷反冲的初始效应会被减弱，THD 性能因而得到改善，其值远低于 -100dB。

表 2. LT6018 驱动 LTC2387-18 SNR 和 THD 结果

放大器	R49 = R50 (Ω)	C73 = C75	C74	SNR (dB)	THD (dB)
LT6200	10	82pF	开路	94.2	-120
LT6018	10	82pF	开路	90.3	-72.9
LT6018	25	1nF	开路	94.5	-93.7
LT6018	25	1nF	1nF	96.0	-96.1
LT6018	13.7	1.8nF	1.8nF	95.9	-101.1

结论

现代 SAR ADC 兼具低噪声、高线性度和高直流失调精度特性。要达到这些规格要求，需要采用一个具备同等直流规格、低噪声及足够带宽的放大器，例如 LT6018。采用中速 ADC（例如 1Msps 20 位 LTC2378-20）时，将 LT6018 与精准匹配的 LT5400 电阻配合使用可以产生差分输入信号，且无需再实施滤波。采用超快速 SAR ADC（例如 18 位 15Msps LTC2387-18）时，通过优化运算放大器和 ADC 值之间的 RC 滤波网络，可以实现出色的噪声和线性度性能。

数据手册下载

www.linear.com/cn/LT6018

如需应用支持，
请致电 4006 100 006

Linear Technology Corporation

1630 McCarthy Blvd., Milpitas, CA 95035-7417

(408) 432-1900 • 传真: (408) 434-0507 • www.linear.com

DN1039 LT 0816 • 美国印制



© LINEAR TECHNOLOGY CORPORATION 2016