

设计要点

通过提升性能来缩减太阳能电池板的尺寸

设计要点 1012

John Shannon

引言

作为一种在偏远地区进行发电的实用型方法，太阳能电池板正日益被人们所接纳，不过，尽管在技术方面已有所改进，可是太阳能电池板的价格仍然很昂贵。大部分费用来自电池板本身，其尺寸(因而包括成本)会随著所需功率输出的提高而增加。为了实现具最小尺寸和最高成本效益的解决方案，尽量提升太阳能电池板的性能是十分重要的。

本设计要点介绍了两款能够增加太阳能电池板接收能量的简单电路。在这两款电路中，均由太阳能电池板给电池充电，再由电池在没有阳光照射的情况下提供应用电路运作所需的电源。

设计要求

要想实现太阳能电池充电器的最佳设计，就必需对太阳能电池板的特性有所了解。首先，由于结面积很大，太阳能电池板会发生泄漏，因此电池会在黑暗条件下通过太阳能电池板放电。另外，每块太阳能电池板都具有一个特征 VI 曲线和一个最大功率点，所以，如果负载特性与太阳能电池板特性不匹配，那么收集的能量将会减少。从理想上来说，太阳能电池板在最大功率点上将始终被加载，旨在充

分地利用可用的太阳能，并由此实现太阳能电池板成本的最小化。

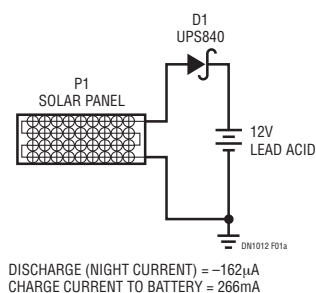
太阳能二极管和 LTC4412

太阳能电池板的泄漏问题一般是通过给电池板串联一个二极管来解决的。反向泄漏可被减小至一个低的数值，但仍有一些能量在二极管正向电压降中损失掉。采用 LTC[®]4412 理想二极管控制器是一种较佳的解决方案。当与一个小的外部 PFET 组合在一个简单电路中时，该器件将起一个理想二极管的作用——它具有一个仅 20mV 的正向电压降和很低的反向泄漏。这就意味着，与采用一个简单的二极管相比，LTC4412 实现了更佳的充电和放电性能的组合——您将获得更多的充电能量，而且将能够保存更多的能量。LTC4412 理想二极管的低电压降还允许该解决方案把太阳能电池板电流调节至几安培，而不会发生采用传统二极管时常见的发热问题。

有两个遗留问题，即：至一个满充电电池的浮动电压控制以及最佳点上的太阳能电池板加载(用于发电)。

LT、LT、LTC 和 LTM 是凌力尔特公司的注册商标。
No R_{SENSE} 是凌力尔特公司的商标。
所有其他商标均为其各自拥有者的产权。

采用二极管的太阳能电池板



采用基于 LTC4412 理想二极管的太阳能电池板

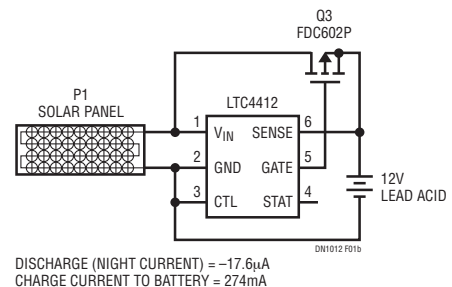


图 1：太阳能电池板在不用时会泄漏电流(黑暗环境或夜晚期间的放电电流)，因而导致电池电量的潜在消耗。采用简单二极管的解决方案能够减小放电电流，但它也会引起一个使电池充电电流减小的电压降。一种更佳的解决方案是采用一个基于 LTC4412 的理想二极管，与传统二极管相比，这种理想二极管可使反向漏电流减小一个数量级，并具有极小的正向电压降，从而增加了充电电流。

这些问题可以利用一个高效降压型稳压器的开关模式充电器来解决。

采用一个降压型稳压器作为电池充电器的控制器

传统观念认为图2所示的电路将不会带来多大的好处，但是，传统观念基于的是传统器件。该电路是一个开关模式的充电器，基于异常高效的LTC1625 No R_{SENSE}^{TM} (无检测电阻器) 同步降压型控制器。该电路被置于太阳能电池板和电池之间，并负责调节电池浮动电压。附加基于LTC1541的控制环路强制充电器在太阳能电池板最大功率的条件下运作。效率的增加缩小了太阳能电池板所需的尺寸，从而降低了总解决方案的成本。

图3示出了传统太阳能电池板充电器与基于LTC1625的峰值功率跟踪充电器的性能对比(作为电池电压的一个函数)。数据显示与基于简单二极管或理想二极管的解决方案相比，基于LTC1625的解决方案可向电池提供更高的充电电流。可提供的额外充电电流大小(相比于二极管解决方案)取决于电池电压，当给一个深度放电的(10V)电池充电时，可额外提供高达22%的电流。上述结果基于一个5W太阳能电池板，时间是9月一个阳光充足的下午(2:00pm左右)，未能展现LTC1625在其最佳光照条件下所能达到的水平。LTC1625同样能够提供较高的功率，而且可用于一个基于10A太阳能电池板的充电器，并实现相似的高效率。

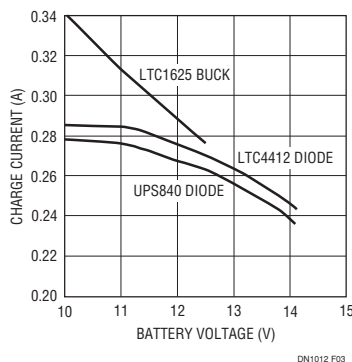


图3：与不具备跟踪电路的解决方案相比，峰值功率跟踪电路可向电池提供更多的电流

结论

相比基于传统二极管的参考电路，本文介绍的两款电路改善了太阳能电池板的太阳能收集效果。基于LTC4412的电路在传统太阳能二极管的基础上实现了一种简单的升级，可提供较高的充电电流和较低的放电电流，并减少了发热问题。增设一个基于LTC1625的降压型稳压器将造就一个具有浮动电压调节和太阳能电池板峰值功率调节能力的完整充电器，旨在最大限度地增加太阳能的收集量。在太阳能电池板峰值功率电压与电池电压之间存在失配的情况下，这种电路的好处将特别明显。

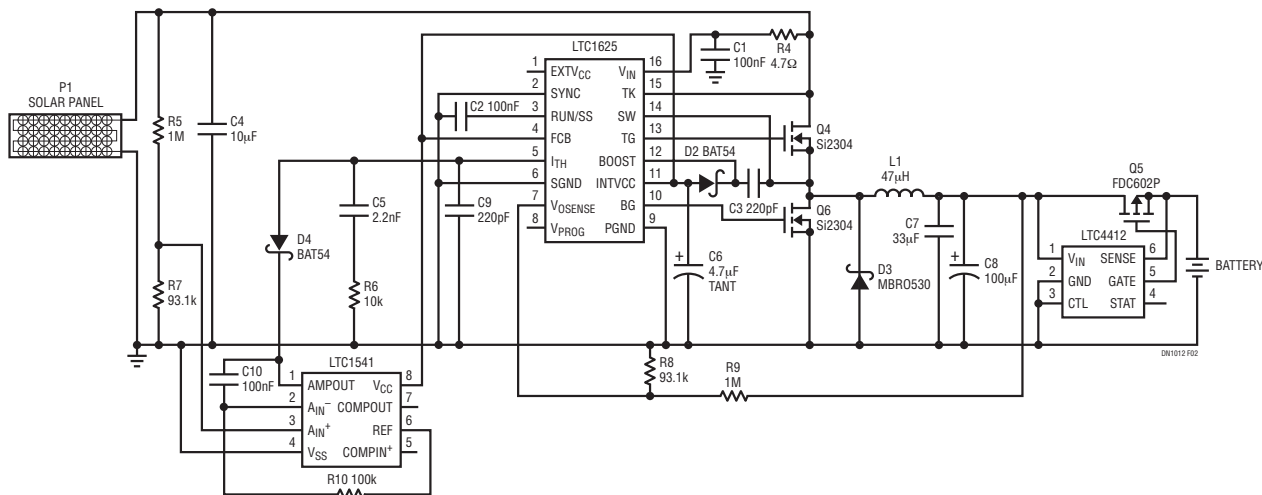


图2：峰值功率跟踪降压型充电器最大限度地提升了效率

产品手册下载

www.linear.com.cn

如要获得更多资料或技术支持，请与我们的销售部或当地分销商联络，也可浏览我们的网址：
www.linear.com.cn 或电邮到 info@linear.com.cn

凌力尔特有限公司
Linear Technology Corp. Ltd.
www.linear.com.cn
香港电话：(852) 2428-0303
北京电话：(86) 10-6801-1080
上海电话：(86) 21-6375-9478
深圳电话：(86) 755-8236-6088

艾睿电子亚太有限公司
Arrow Asia Pac Ltd.
www.arrowasia.com
香港电话：(852) 2484-2484
北京电话：(86) 10-8528-2030
上海电话：(86) 21-2893-2000
深圳电话：(86) 755-8359-2920

骏龙科技有限公司
Cytech Technology Ltd.
www.cytech.com
香港电话：(852) 2375-8866
北京电话：(86) 10-8260-7990
上海电话：(86) 21-6440-1373
深圳电话：(86) 755-2693-5811

派睿电子有限公司
Premier Electronics Limited
www.premierelectronics.hk
香港电话：(852) 2268-9888
北京电话：(86) 10-6238-5152
上海电话：(86) 21-5866-0508

好利顺电子香港有限公司
Nu Horizons Electronics Asia Pte Ltd.
www.nuhorizons.com
香港电话：(852) 3511-9911
北京电话：(86) 10-8225-1376
上海电话：(86) 21-6441-1811
深圳电话：(86) 755-3398-2850

dn1012f 0808 137.5K • PRINTED IN CHINA

LINEAR TECHNOLOGY
© LINEAR TECHNOLOGY CORPORATION 2006