

设计要点

DC/DC 转换器采用多种电源来驱动 Lumileds 白光 LED

设计要点 340

Keith Szolusha

引言

LED 通常是采用一个恒定 DC 电流源来驱动的，旨在维持恒定的亮度。然而，大多数 DC/DC 转换器都是为输送一个恒定电压(实现方法是利用一个内部误差放大器来比较反馈电压和内部基准)而设计的。要想把一个简单的 DC/DC 转换器变为一个恒定电流源，最容易的方法便是采用一个检测电阻器来把输出电流转变成为一个电压并将该电压用作反馈信号。采用这种方法所带来的问题是其效率有所下降——在 1.2V (典型基准电压)压降的条件下，700mA 的电流将产生 840mW 的功耗。解决方案之一是采用一个外部运算放大器来把一个低阻值电阻器的电压放大至给定的基准电压。这样做虽然能够保持转换器的效率，但由于需要增设元件和增加电路板的占用空间，因而使得简单转换器的成本和复杂程度明显地提高。

一种上佳的解决方案是采用 LT[®]1618 恒定电流、恒定电压转换器，它将一个传统的电压反馈环路与一个独特的电流反馈环路集成在一起，因而能够用作一个恒定电压、恒定电流 DC/DC 转换器。这种结构极为紧凑的解决方案无需采用任何的外部运算放大器。I_{ADJ} (电流调节) 引脚通过改变电阻器设定值或注入一个 PWM 信号，在正常操作期间提供对 LED 调光的能力。由于能够使用内部恒定电流放大器的正输入和负输入，因此可将检测电阻器布设在转换器的输出或输入通路中的任何地方，并提供恒定的输出或输入电流。如果不能使用这两个输入，则可能需要一个以地为基准的检测电阻器或一些额外的电平移位晶体管或运算放大器。

锂离子电池电源 (3.3V 至 4.2V)

LT1618EDD 是一款采用纤巧的 10 引脚热性能增强型 DFN 封装的 1.4MHz 恒定电流、恒定电压升压型转换器。单片 (板载) 低压侧开关具有一个 1.5A 的最大峰值电流限值。这造就了便携式和电池供电式应用的极紧凑结构高电流解决方案。其高开关频率容许采用非常小的输入和输出电容器以及电感器。

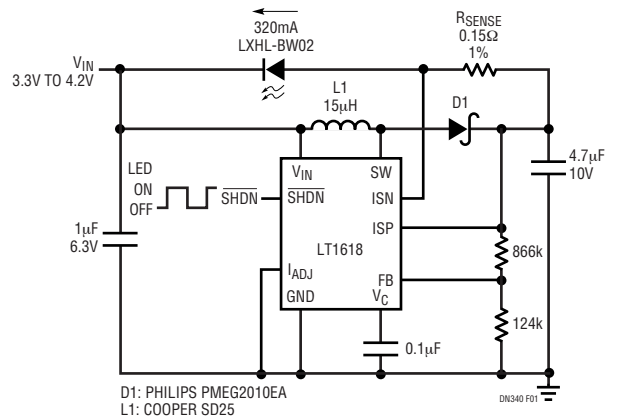


图 1：LT1618 利用单节锂离子电池以 70% 的效率来为 LXHL-BW02 白光 LED 供电

虽然 LT1618 通常被用作一个高频升压型转换器 (在 V_{OUT} 与地之间驱动负载)，但是，如果采用图 1 所示的独特方法 (即把负载从 V_{OUT} 回接至 V_{IN})，则其可被用于从一个锂离子电池输入来驱动 LXHL-BW02 1W 白光 LED。把负载回接至 V_{IN} 将允许 LED 的正向电压 (负载电压) 在电池电压发生变化时高于或低于输入电压。该拓扑结构免除了增设一个电感器的需要，而在其他的降压-升压型拓扑结构 (比如 SEPIC 型或反激型) 中则总是这么做。

这里所采用的单电感器是非常小，成本也极低，因而可与纤巧的全陶瓷电容器和扁平 IC 相匹配。把负载回接至 V_{IN} 将通过输入电流和输出电流的汇合而使电感器电流有所增加。由于开关损耗增加的缘故，该解决方案在输入电压范围内的总效率约为 70%。不过，在此效率条件下，要想满足该解决方案的小型化和低成本要求是很困难的。将 SHDN 引脚接地可关断 LED，而且不需要输入或输出断接。

恒定电流检测电阻器 R_{SENSE} 的阻值仅为 150mΩ。在 320mA 的电流条件下，其功耗约为 15mW。R_{SENSE}

LT、LTC 和 LT 是凌特公司的注册商标。所有其他商标均为其各自拥有者的财产。

与LT1618的正输入引脚和负输入引脚直接相连，并被布设于从LED返回 V_{IN} 的通路中。LT1618能够使用正引脚和负引脚，从而保持了该电路简单和紧凑的特点。

两节碱性电池电源 (1.8V 至 3.0V)

当采用两节碱性电池来提供电源时，图2中的电路能够利用320mA的恒定电流以85%的效率来点亮一个1W LXHL-BW02 Lumileds™白光LED。该1W LED的正向电压(典型值为3.6V)需要一个来自两节碱性电池输入的提升电压。为了关断LED，需要采用一个输入断接开关。在手持式设备照明应用中，它通常是一个简单的按钮或开关。在没有输入断接的情况下，停机引脚将只起到防止IC进行开关操作的作用，并仍然提供一条从输入经由电感器和续流二极管至输出的电流直接通路。

汽车电源 (9V 至 16V)

当检测电阻器输入浮置时，可将恒定电流LED布设

于DC/DC转换器电路中(人们一般不会想到将负载放置于此)。例如，图3示出的是将LXHL-PW09白光LED布设于输入通路(该通路可视为一个 V_{OUT} 与 V_{IN} 相连的升压型转换器)中的情形。事实上，LED两端的正向压降使得该升压型拓扑结构能够提供 V_{IN} 的一个输出，而它则似乎承受着一个大小为 $V_{IN} - V_F$ 的输入(典型正向电压为3.6V)。然而，被驱动的负载是在约70%的效率条件下具有700mA恒定电流的白光LED。因此，该电路是一个采用升压型转换器的降压转换器。这种拓扑结构的一个优点是它仅需要一个输入/输出电容器，不过电感器的尺寸却因需要对LED和输入/输出电容器所承受的纹波加以限制而有所增加。同样， \overline{SHDN} 引脚也可被用来接通和关断LED，而无需采用一个输入或输出断接开关。

结论

LT1618拥有众多的功能，因而使其成为一款用于从多种电源来为Lumileds白光LED提供恒定电流的理想IC。

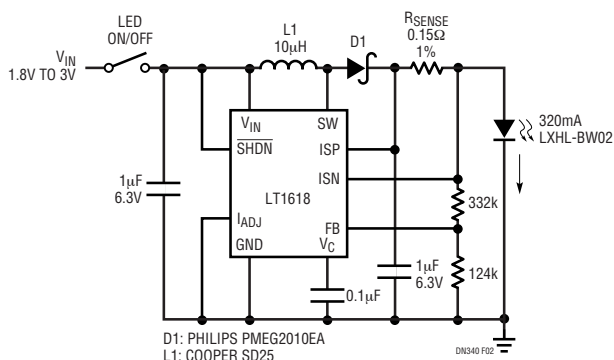


图2：LT1618利用两节碱性电池以85%的效率来为LXHL-BW02白光LED供电

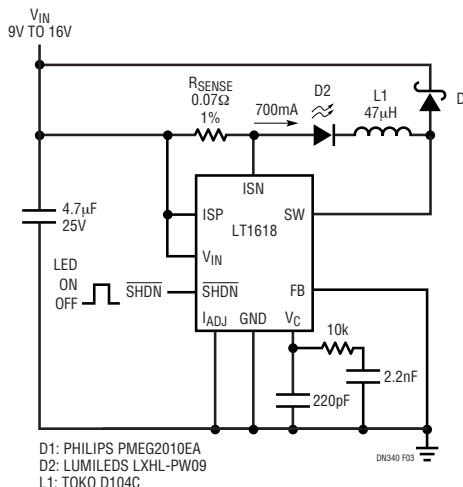


图3：LT1618利用一节汽车电池以70%的效率来为LXHL-PW09白光LED供电

产品手册下载

<http://www.linear.com.cn>

如要获得更多资料或技术支持，请与我们的销售部或当地分销商联络，也可浏览我们的网址：
www.linear.com.cn或电邮到 info@linear-tech.com.hk

凌特有限公司
Linear Technology Corporation Ltd.
www.linear.com.cn

香港办事处
电话：(852) 2428-0303 传真：(852) 2348-0885

上海办事处
电话：(021) 6375-9478 传真：(021) 6375-9479

北京办事处
电话：(010) 6801-1080 传真：(010) 6805-4030

深圳办事处
电话：(755) 8236-6088 传真：(755) 8236-6008

骏龙科技有限公司
Cytech Technology Ltd.
www.cytech.com

香港电话：(852) 2375-8866 传真：(852) 2375-7700

北京电话：(010) 8268-4280 传真：(010) 8268-4277

上海电话：(021) 6440-1373 传真：(021) 6440-0166

深圳电话：(0755) 2693-5811 传真：(0755) 2693-5400

科汇裕利
Meme Unique
www.unique-ap.com.cn

香港电话：(852) 2410-2778 传真：(852) 2370-3247

北京电话：(010) 8519-1866 传真：(010) 8519-1865

上海电话：(021) 6317-8226 传真：(021) 6317-3446

深圳电话：(0755) 8366-4329 传真：(0755) 8366-4330

dn340f 0804 80.9K • PRINTED IN CHINA

© LINEAR TECHNOLOGY CORPORATION 2004

