

# 设计要点

## 多输出隔离电源利用次级侧同步后置稳压器实现了高效率 设计要点 299

Charlie Zhao 和 Wei Chen

### 引言

凌特公司新近公布的次级侧同步后置稳压控制器 LT<sup>®</sup>3710 为多输出隔离电源的所有输出提供了严密的稳压。采用 LT3710 的解决方案具有高效率的特点，且占用空间极小，并可提供快速瞬态响应。

LT3710 是一种采用前沿调制、可设置电流限值和双 MOSFET 驱动器的电压模式控制器。它可直接由变压器的次级绕组生成一个严密稳压的次级输出，从而最大限度地减小了主输出级输出电感器和电容器尺寸。同步 MOSFET 的使用显著提高了效率，使得该器件成为低输出电压应用的恰当之选。

### 设计实例

图 1a 和图 1b 示出了一种具有 36V 至 72V 输入范围以及 3.3V/10A 和 2.5V/10A 两输出的双输出高效隔离 DC/DC 电源。基本的功率级拓扑结构是采用一个带

同步整流的两开关前向变换器。初级侧控制器采用了 LT3781，这是一种具有内置 MOSFET 驱动器的电流模式两开关前向控制器。在次级侧，一个同步整流器控制器 LTC1698 为主 3.3V 输出提供电压反馈，并为同步 MOSFET 提供栅极驱动。LT3701 电路对 2.5V 输出实施了精准的稳压操作。2.5V 输出的总负载和电压调节准确度优于 0.2%。从一个 48V 输入，当两个输出均处于满负载条件时，总效率约为 87%。

### 结论

LT3710 是一种高效次级侧同步后置稳压控制器，它专为多输出隔离电源产生一个严密的稳压次级输出而设计。可与任何由降压型结构导出的单端或双端隔离电源拓扑结构（例如：前向、推挽式、半桥式和全桥式变换器）一同使用。

LT、LTC 和 LT 是凌特公司的注册商标。

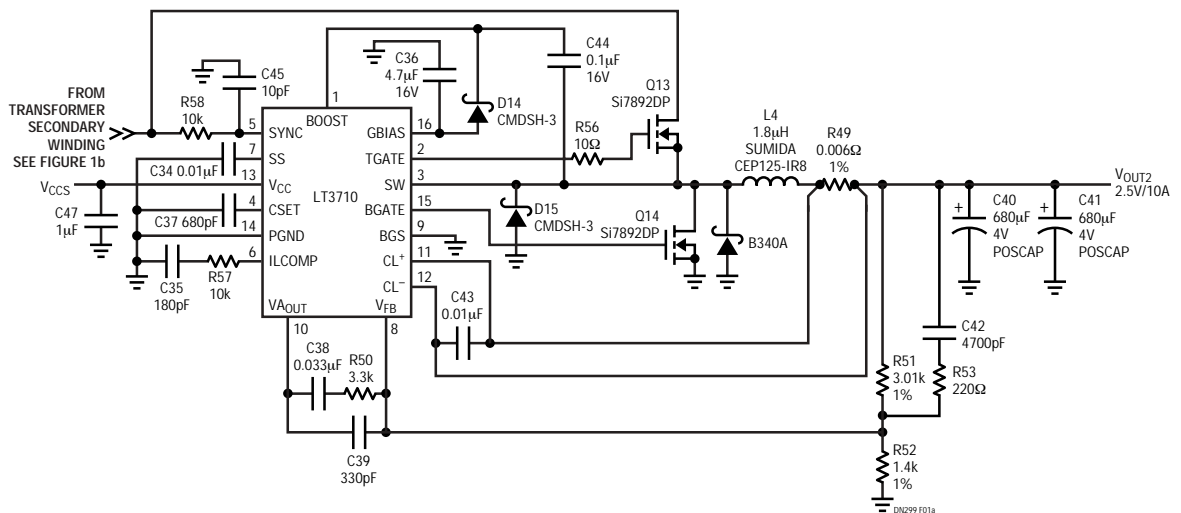


图 1a：36V 至 72V DC 至 3.3V/10A 和 2.5V/10A 双输出隔离电源（第一部分：后置稳压器电路）

