

设计要点

热插拔和缓冲I²C总线

设计要点 263

John Ziegler

随著服务器系统的增长，包含控制电路以用来监视服务器的输入/输出(I/O)卡数量和复杂程度也同比增长。零停机时间系统要求用户将I/O卡插入带电的背板。虽然许多IC供应商已经开发出能够安全对电源和地线进行热插拔(Hot Swap™)的芯片，但是迄今为止，仍没有一个能在I²C™和SMBus系统中实现系统数据(SDA)和系统时钟(SCL)线“热插拔”的单片解决方案。由于每个I/O卡的SDA和SCL电容直接加到这些系统的背板中，因此系统的扩展使得上升和下降时间指标难以满足。LTC®4300-1允许用户在不破坏背板数据转换的情况下把I/O卡插入带电的背板上，它同时提供双向的缓冲，并隔离背板和卡上的电容。

图1给出了一个LTC4300-1安全热插拔SDA和SCL线的应用。LTC4300位于外围设备卡的边缘，SCLOUT管脚与卡的SCL总线相连，而SDAOUT管脚与卡的SDA总线相连。当卡通过长短针位连接器插入带电背板时，地先连接上，然后才接上V_{CC}。

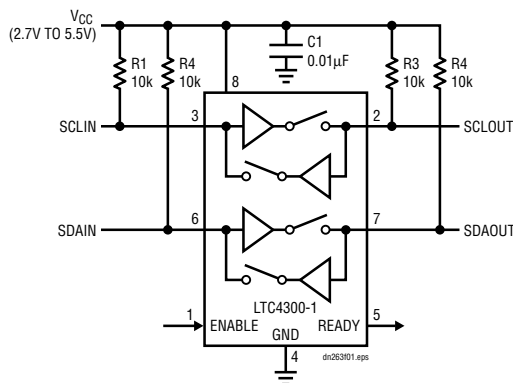


图 1: 采用LTC4300-1热插拔SDA和SCL线

V_{CC}和地连接后，SDAIN和SCLIN与背板的SDA和SCL线连接。此时，电压为1V的预充电电路工作，并强迫1V电压通过100k标称电阻至低电容(小于10pF) SDA和SCL管脚，使得连接时所看到的最坏电压差最小化。预充电和低电容特性使背板SDA和SCL总线在热插拔期间干扰最小。

在卡插入期间，SDA背板总线和LTC4300-1 SDAIN管脚上的电压如图2所示。接地的100pF电容器尽力赶上相当于SDA总线的电容。在刚插入前，LTC4300-1的SDAIN管脚被预充电到1V，而SDA总线背板电压接近4V。由于SDAIN管脚的高阻抗和低电容，该管脚上的电压在插入时上升到背板电压，因此背板电压几乎没有受到影响，这时两个信号短接在一起。一旦总线没有与卡连接的背板有停止位或总线空闲

Ⓛ，LTC 和 LT 是凌特公司的注册商标。
Hot Swap是凌特公司的商标。
I²C是Philips Electronic N.V.的商标。

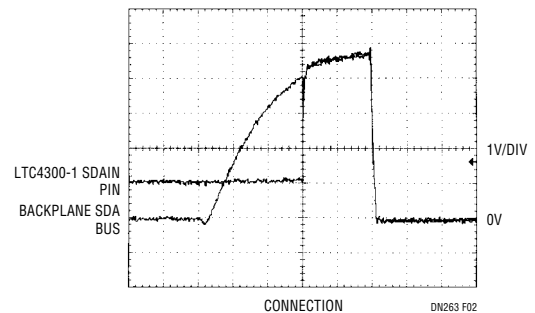


图 2: LTC4300-1的SDAIN管脚连接背板SDA总线

出现，LTC4300-1使预充电电路停止工作，激活输入至输出连接电路，使背板SDA和SCL总线与卡上的电路相连。

容量缓冲与上升时间加速器特性

输入至输出连接电路的关键特性是提供双向缓冲，图3是利用该特性的一个应用。如果I/O卡直接连接到背板上，所有背板和卡上的电容将直接相加，难以满足上升和下降时间要求。将LTC4300-1置于

每个卡的边缘，但从背板隔离卡电容。对于给定的I/O卡，LTC4300-1驱动卡上电容，背板必须只驱动LTC4300-1的低电容。LTC4300-1通过提供位于所有四个SDA和SCL管脚的上升时间加速器电路，进一步满足系统上升时间要求。图4示出了加速器为10pF和100pF等同总线电容提供的改善上升时间。

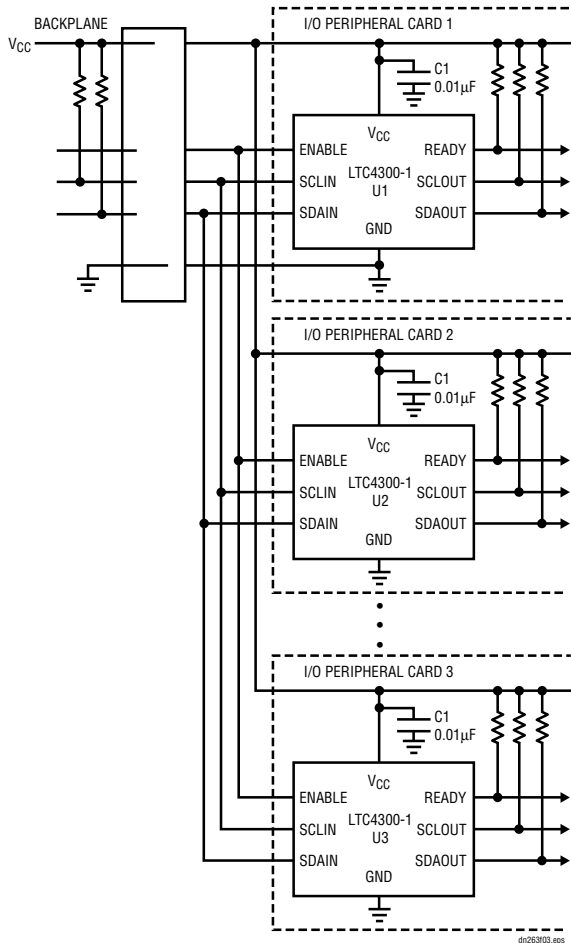


图 3: 多个I/O卡插到一块背板中

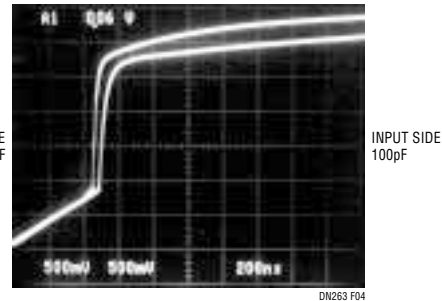


图 4: 在10pF和100pF上拉电容的上升时间加速器

结论

LTC4300-1允许用户不在破坏双总线系统的背板SDA和SCL信号情况下，将I/O卡插入带电的背板中。另外，连接电路提供双向缓冲，隔离背板与卡电容。上升时间加速器电路加以提供帮助从而满足上升时间要求。

产品手册下载

<http://www.linear-tech.com/go/dnLTC4300>

如要获得更多信息，请与凌特公司销售部或当地分销商联络，也可查询我们的网址：
www.linear-tech.com 或 www.linear.com.cn

凌特有限公司
Linear Technology Corporation Ltd.
www.linear.com.cn
香港新界葵芳兴芳路 223 号
新都会广场 2 座 2108 室
电话：(852)2428-0303
传真：(852)2348-0885
上海市黄浦区黄陂北路 227 号
中区广场 1610 室
邮编：200003
电话：(86)21-6375-9478
传真：(86)21-6375-9479

骏龙科技有限公司
Cytech Technology Ltd.
www.cytecht.com
香港电话：(852)2375-8866 传真：(852)2375-7700
北京电话：(010)8268-4280 传真：(010)8268-4277
成都电话：(028)522-4111 传真：(028)523-9451
重庆电话：(023)6860-8938 传真：(023)6860-8938
广州电话：(020)8762-7232 传真：(020)8762-7227
南京电话：(025)481-0877 传真：(025)480-8023
上海电话：(021)6440-1373 传真：(021)6440-0166
深圳电话：(0755)386-7431 传真：(0755)386-7954
西安电话：(029)848-1716 传真：(029)848-0985
武汉电话：(027)8736-0546 传真：(027)8736-0547

裕利·香港科汇(亚太)有限公司裕利分部
Unique-A Division of Memec (Asia Pacific) Ltd.
www.unique-ap.com
unique@memec-asiapacific.com
香港电话：(852)2410-2778 传真：(852)2370-3247
北京电话：(010)8519-1866 传真：(010)8519-1865
成都电话：(028)620-0026 传真：(028)620-0027
上海电话：(021)3303-0261 传真：(021)6317-3446
深圳电话：(0755)366-4329 传真：(0755)366-4330
武汉电话：(027)8732-2646 传真：(027)8732-2729
厦门电话：(0592)516-4701 传真：(0592)516-4702
西安电话：(029)822-9180 传真：(029)825-8595

dn263f 0901 29K • PRINTED IN CHINA


© LINEAR TECHNOLOGY CORPORATION 2001