

设计要点

LTC1645 双路热插拔控制器/电源定序器实现 在带电背板的接入

设计要点 217

Bill Poucher


LTC[®]1645是双路Hot Swap[™]热插拔控制器和电源定序器，可实现板卡安全地从带电背板插入和拔出。当热插拔电路板时，板上电源旁路电容器在充电时从背板电源总线吸取大量瞬态电流，而这些瞬态电流能引起电容器、连接器引脚和板上线迹的永久损害，以及使系统电源崩溃，引至系统内各电路板复位。

采用外部N沟道调整管，电源电压可按设定速率一起或分别地从1.2V按斜坡式上升到12V。可设置的电子电路断路器保护各路输出不会短路。LTC1645有14和18引脚两种SO型封装。8引脚型封装带有一个控制输入、双栅极驱动和双电路断路器；而14引脚型再加上系统复位信号和一个用来指示板电源电压

低于设定电平时的备用比较器，另外还有指示过流状态的故障信号，以及在电源电压按斜坡式上升和解除系统复位信号之前产生延迟的定时器引脚。

基本运作

LTC1645利用电源通道的外部N沟道调整管来控制板上电源(如图1和图3所示)。它有内部充电泵对N沟道FET提供高端驱动。R_{SENSE1}和R_{SENSE2}可检测电流失效，而R1和R2可防止高频振荡。用可控速率使调整管栅极电压按斜坡式上升和下降，主背板电源抽出的瞬态浪涌电流 ($I = C \cdot dv/dt$) 在板卡接入时限制在安全值之内。

，LTC 和 LT 是凌特公司的注册商标。
Hot Swap 是凌特公司的商标。

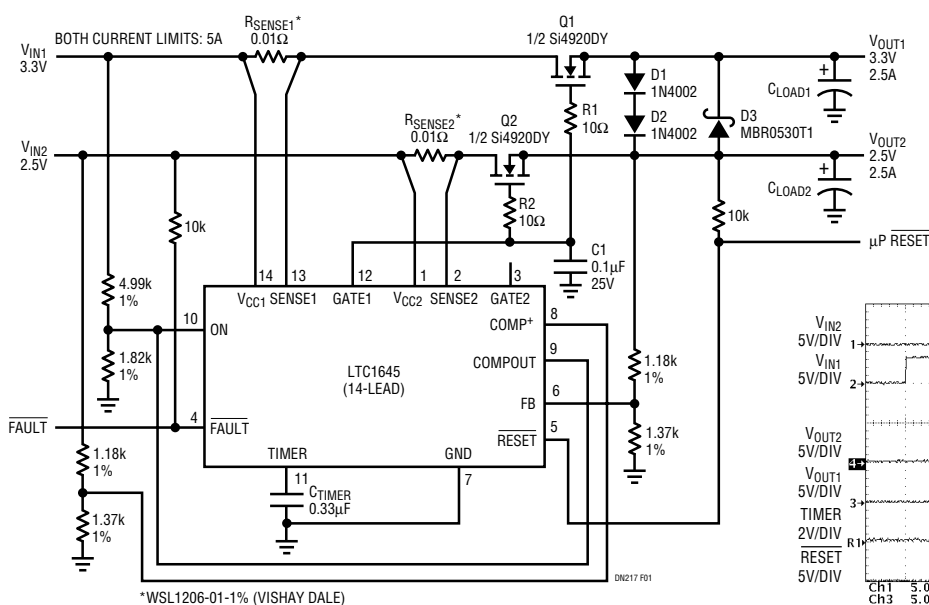


图 1: 3.3V 和 2.5V 同时按斜坡式上升和下降

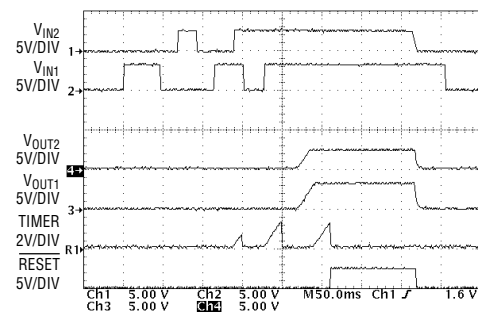


图 2: 电源跟踪波形

ON引脚高于0.8V使GATE1在一个定时周期后导通；如果ON引脚已经在至少一个定时周期超过0.8V，则ON引脚高于2V时使GATE2导通。只要任一个感测电阻的电压超过50mV和维持多于1.5 μ s，电路断路器即跳闸，当跳闸时，两个GATE引脚立即拉低到地电位，外部FET迅速关断以及(14引脚型)FAULT被触发。

14引脚型的LTC1645具有两个漏极开路输出的比较器，供输入或输出电压电平监视之用。在FB引脚超过1.238V的一个定时周期后RESET释放，同时COMP+超过1.238V时，COMPOUT立即释放。

电源跟踪和定序

除了通用的热插拔之外，LTC1645可帮助简化电源跟踪和定序电路。某些应用要求两个电源之差不超过一定的电压。当在上电和断电以及稳态工作下提出这种要求时，往往妨碍双电源供电的ASIC锁定。某些系统要求一个电源跟在另一个电源之后通电，例如系统时钟需要在逻辑块之前起动，典型的双电源或背板连接可能提出任意速率供电，这视乎负载电流、电容器容量和软起动速率等而定。而传统解决方案会很费事或需要复杂电路以达到要求。

图1示出一种V_{OUT1}和V_{OUT2}同时按斜坡式上升和下降的应用。ON引脚必须达到0.8V使V_{OUT1}和V_{OUT2}按斜坡式上升。备用比较器拉低ON引脚直至V_{IN2}在2.3V以上，而ON引脚在V_{IN1}超过3V前不能达到0.8V。因此，两个输入电源必须在定时周期起动前进入稳压范围。在定时周期结束时，输出电压一起按斜坡式上升，如果任何一个输入电源降到超出稳压范围或者检测到过流状态，则Q1和Q2的栅极同时被拉低。图2所示是图1电路的示波图。

上电时，V_{OUT1}和V_{OUT2}同时按斜坡式上升。断电时，LTC1645同时使Q1和Q2关断。电荷继续保留在C_{LOAD1}和C_{LOAD2}上，而输出电压随负载变化。D1和D2约在1V(每个约0.5V)时导通，确保V_{OUT1}永远

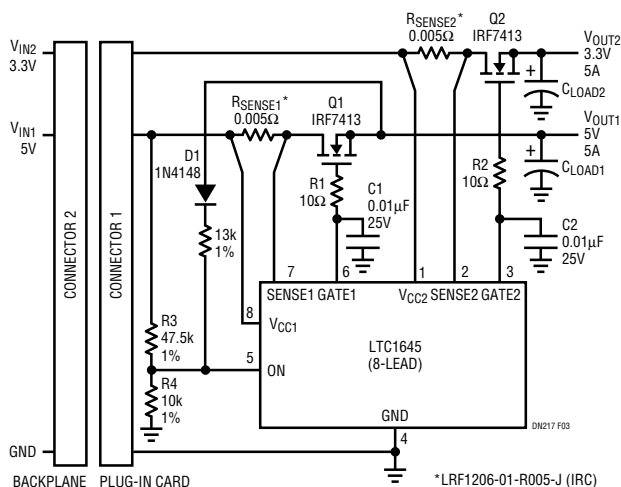


图3：电源定序

不超过V_{OUT2} 1.2V以上，而D3保证V_{OUT2}永远不超过V_{OUT1} 0.4V以上。除输入端过压条件以外，这些二极管可能导通电流的唯一时间是在断电期间，然后只对C_{LOAD1}或C_{LOAD2}放电。在输入过压条件下引起超量电流流动时，如果电流限值电平设置适当，电路断路器将跳闸。

图3示出LTC1645在一种热插拔应用中配置在V_{OUT2}之前使V_{OUT1}按斜坡式上升，V_{OUT1}开始放电和D1反向偏置，因此ON引脚的电压只由V_{CC1}通过电阻分压器R3和R4来决定。如果V_{CC1}达到4.6V以上，则ON引脚的电压超过0.8V和V_{OUT1}按斜坡式上升。当V_{OUT1}按斜坡式上升时，D1正向偏置，并在V_{OUT1}约为4.5V时拉高ON引脚至2V以上。这使GATE2导通和V_{OUT2}按斜坡式上升。如果需要另外的电压监视，可采用14引脚型。

结论

设计热插入系统时往往需要有经验的模拟设计人员投入相当努力，但采用LTC1645可使安全和可靠的热插拔变得容易了，这就如处理一个IC、两个功率FET和几个电阻电容器一样。

产品手册下载

<http://www.linear.com.cn/go/dnLTC1645>

如要获得更多信息，请与凌特公司销售部或当地分销商联络，也可查询我们的网址：
www.linear.com.cn 或 www.linear-tech.com

凌特有限公司
Linear Technology Corporation Ltd.
www.linear.com.cn
香港新界葵芳兴芳路 223 号
新都会广场 2 座 2108 室
电话：(852)2428-0303
传真：(852)2348-0885
上海市黄浦区黄陂北路 227 号
中区广场 1610 室
邮编：200003
电话：(86)21-6375-9478
传真：(86)21-6375-9479

骏龙科技有限公司
Cytech Technology Ltd.
www.cytech.com
香港电话：(852)2375-8866 传真：(852)2375-7700
北京电话：(010)8268-4280 传真：(010)8268-4277
成都电话：(028)522-4111 传真：(028)523-9451
重庆电话：(023)6860-8938 传真：(023)6860-8938
广州电话：(020)8762-7232 传真：(020)8762-7227
南京电话：(025)481-0877 传真：(025)480-8023
上海电话：(021)6440-1373 传真：(021)6440-0166
深圳电话：(0755)386-7431 传真：(0755)386-7954
西安电话：(029)848-1716 传真：(029)848-0985
武汉电话：(027)8736-0546 传真：(027)8736-0547

裕利·香港科汇(亚太)有限公司裕利分部
Unique-A Division of Memec (Asia Pacific) Ltd.
www.unique-ap.com
unique@memec-asiapacific.com
香港电话：(852)2410-2778 传真：(852)2370-3247
北京电话：(010)8519-1866 传真：(010)8519-1865
成都电话：(028)620-0026 传真：(028)620-0027
上海电话：(021)6317-8226 传真：(021)6317-3446
深圳电话：(0755)366-4329 传真：(0755)366-4330
武汉电话：(027)8732-2646 传真：(027)8732-2729
厦门电话：(0592)516-4701 传真：(0592)516-4702
西安电话：(029)822-9180 传真：(029)825-8595
青岛电话：(0532)582-1322 传真：(0532)582-1322

dn217f 1101 29K • PRINTED IN CHINA


© LINEAR TECHNOLOGY CORPORATION 2001