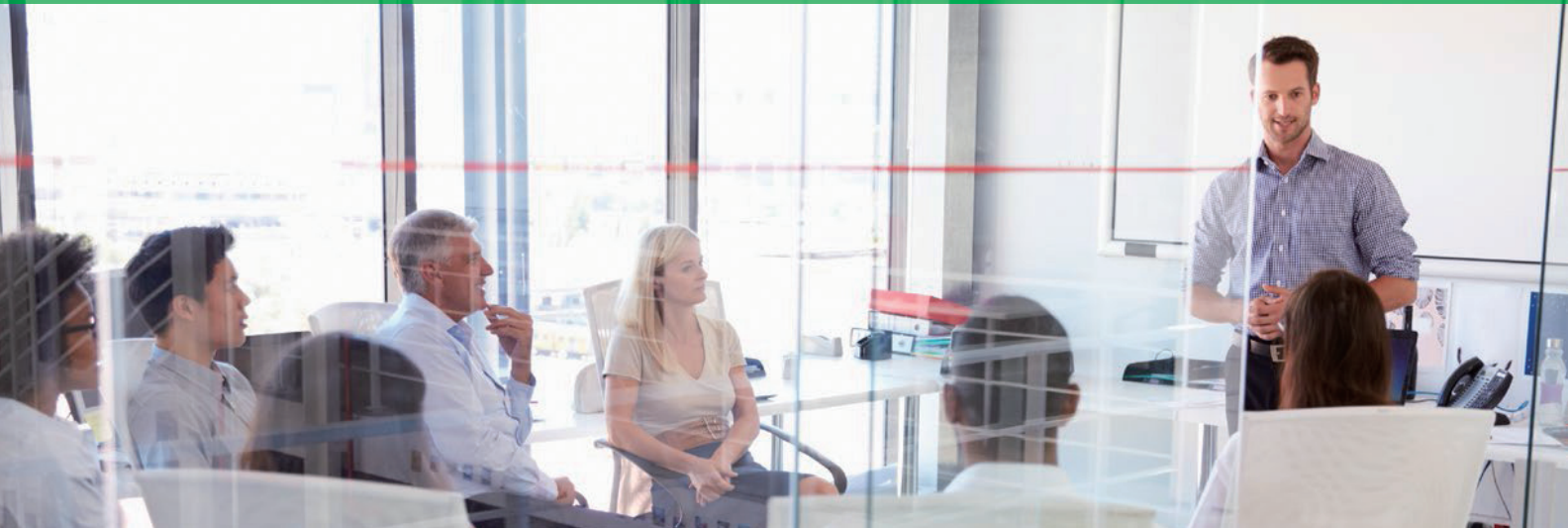


## 小尺寸高级占用检测评估和开发平台产品



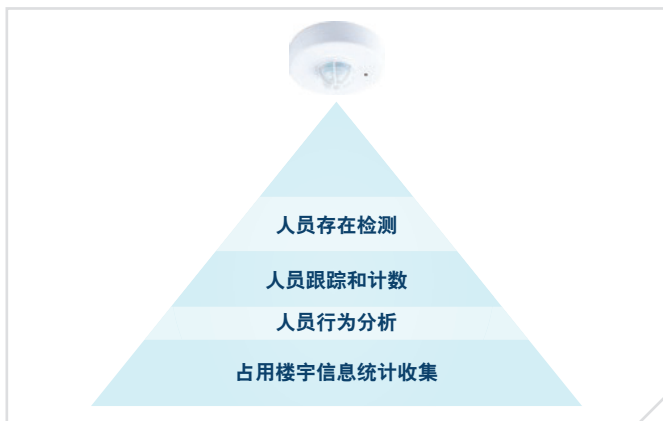
### 概述

针对智能楼宇市场领域中各种新兴的实时、视觉检测应用，ADI 公司开发出一款低成本、低功耗嵌入式成像平台。Blackfin® 低功耗微型成像平台 (BLIP Mini) 利用业界领先的低功耗 Blackfin 处理器系列最新产品 (ADSP-BF706)、超高动态范围对数对比成像器 ADVS2000 以及 ADI 公司的占用 HR 分析库和嵌入式框架来实现自动化检测。这款解决方案为终端设备制造商提供开箱即用的开发平台，经更改支持多种功能特性，涵盖高级占用检测和行为分析。该平台通过 USB 2.0 与本地 PC 接口。Windows GUI 应用程序和主机 API 库支持全面评估。该板还包含 UART 和 I/O 外设扩展连接器，通过 API 与楼宇控制系统接口。如需更多的高级定制，我们提供 JTAG 接头，以便使用 ADI 视觉检测工具箱开发软件和程序。

### 目标应用包括:

- ▶ 室内照明控制
- ▶ HVAC 系统控制
- ▶ 多区域存在监控
- ▶ 占用率监控
- ▶ 占用楼宇信息统计收集
- ▶ 占用者驻留时间监控
- ▶ 占用者位置和速度识别

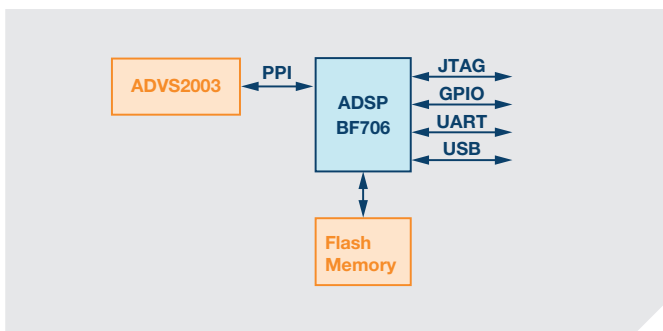
### BLIP Mini 特性组合



### BLIP Mini 外观



## BLIP 功能框图



## BLIP Mini 硬件

该评估套件包含基于 BF706 的检测板和 ADVS2003 对比传感器模块。它配有两个镜头选项，包括具有 112° FOV 的标准成像器和具有 180° FOV 的鱼镜头。该套件包含 12 m USB 电缆和尼龙搭扣，可轻松实现开箱即用的天花板安装体验。

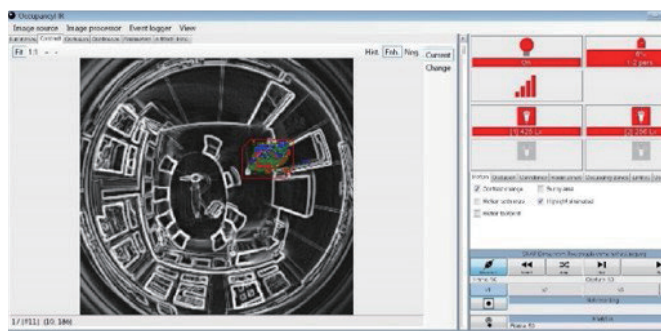
## BLIP Mini 集成框架和视觉算法

BLIP Mini 套件配有预载应用固件，包括用于处理外设（对比成像器、UART、USB、串行闪存和 I/O）的优化框架。BLIP Mini 支持两种工作模式：

### 相机模式：

在此模式下，配有标准镜头的 BLIP Mini 使用套件随附工具进行相机模式分析并闪烁。

## BLIP Mini 传感器控制 GUI



系统通过 USB 2.0 连接至 PC，主机 API 支持从 BLIP Mini 提取图像并将其保存到 PC 上的文件中。然后用户可以评估 ADVS2003 图像传感器的对比图像流输出。

### 占用 HR 模式：

在此模式下，配有鱼镜头的 BLIP Mini 通过 USB 2.0 接口使用套件随附工具和占用 HR 固件并闪烁。然后该平台将运行占用 HR 应用程序的核心分析库和状态机。该嵌入式系统通过 USB 2.0 与 PC 接口，运行一组 API 进行控制和结果传输。

## BLIP Mini 传感器控制 GUI

PC 应用程序 GUI 通过 USB 2.0 连接提供一种先进的 BLIP Mini 相机模式 / 占用 HR 模式嵌入式固件控制、调试和结果分析体验。

## BLIP Mini 平台技术规格和详情

### 主要的有源元件

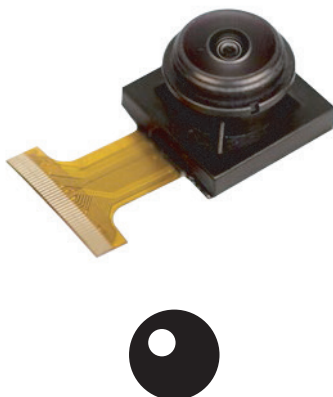
- ▶ 处理器: ADSP-BF706WCCPZ-4
- ▶ 成像器: ADVS2003 (QVGA 超高动态范围对数传感器模块)
- ▶ 串行闪存
- ▶ 电源管理
- ▶ 接口: USB、UART、IO、JTAG

### 规格

- ▶ 功耗: 250 mW
- ▶ 电源电压: 5 V
- ▶ 外形尺寸: 4 cm × 5 cm

### 板级支持包

- ▶ PC 评估软件:  
BLIP Mini 传感器控制 GUI
- ▶ 可选开发工具链:  
CrossCore® Embedded Studio™
- ▶ 应用软件: 相机模式和占用 HR 模式嵌入式固件
- ▶ 文档: BLIP Mini 用户指南、PCB 原理图等



全球总部  
One Technology Way  
P.O. Box 9106, Norwood, MA  
02062-9106 U.S.A.  
Tel: (1 781) 329 4700  
Fax: (1 781) 461 3113

大中华区总部  
上海市浦东新区张江高科技园区  
祖冲之路 2290 号展想广场 5 楼  
邮编: 201203  
电话: (86 21) 2320 8000  
传真: (86 21) 2320 8222

深圳分公司  
深圳市福田区  
益田路与福华三路交汇处  
深圳国际商会中心  
4205-4210 室  
邮编: 518048  
电话: (86 755) 8202 3200  
传真: (86 755) 8202 3222

北京分公司  
北京市海淀区西小口路 66 号  
中关村东升科技园  
B-6 号楼 A 座一层  
邮编: 100191  
电话: (86 10) 5987 1000  
传真: (86 10) 6298 3574

武汉分公司  
湖北省武汉市东湖高新区  
珞瑜路 889 号光谷国际广场  
写字楼 B 座 2403-2405 室  
邮编: 430073  
电话: (86 27) 8715 9968  
传真: (86 27) 8715 9931

©2017 Analog Devices, Inc. All rights reserved. Trademarks and registered trademarks are the property of their respective owners. Ahead of What's Possible is a trademark of Analog Devices. BR15477sc-2-2/17

[analog.com/cn](http://analog.com/cn)

