

# 非常见问题解答-第160期

## 简单电路测量两个光源的相对强度

作者：Chau Tran



问：

是否可以使用仪表放大器测量两个光源之间的差异？



答：

是的，用两个光敏电阻替换仪表放大器的主设定电阻就可以。

在许多照明应用中，测量两个光源的相对强度比测量其各自的强度更重要。这样能确保两个光源以相同的强度发光。例如，比较同一建筑物内控制室（1号房间）和另一间房（2号房间）的亮度会有帮助，以便可以在白天的任何时间和夜里进行调整。或者，对于一个生产系统，您可能希望确保明亮的光照条件不发生变化。

确定相对强度的一种办法是测量两个附加光检测器的不同输出。其差异将被转换为以地为基准的单端电压信号。

图1中的电路就是解决此问题的一种简单但有效的方法，其使用带电阻增益控制功能的仪表放大器，例如AD623。

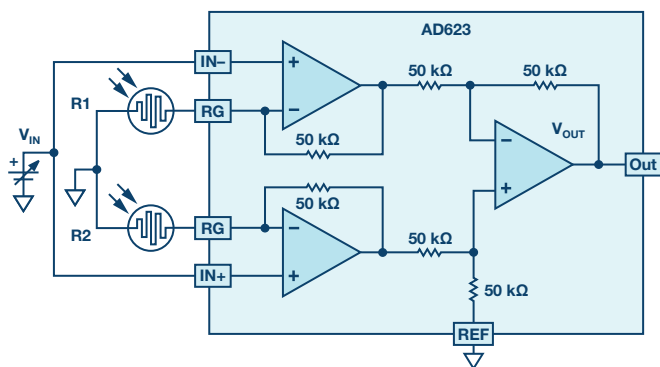


图1. 测量相对光强度的简单电路

请注意，该电路中有两个特殊电阻R1和R2。R1 (LDR1)测量两个光源的亮度。

何谓LDR？该术语表示光敏电阻。它是一种无源电子元件，带有一个电阻，其阻值依据光强度而变化。光敏电阻有不同形状和颜色，适用于许多电子电路，尤其是报警器、开关器件、时钟和路灯。

一般来说，LDR的电阻在黑暗中非常高，几乎高达1MΩ，但当光线照在LDR上时，其电阻降至几kΩ（10 lux时为10kΩ至20kΩ，100 lux时为2kΩ至4kΩ），具体情况视型号而定。

此原理图使用的LDR来自RadioShack（产品型号276-1657）。

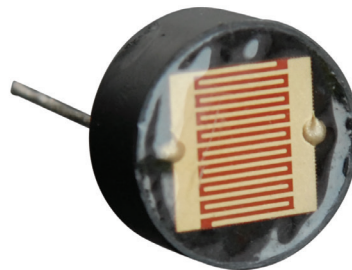


图2. RadioShack产品型号276-1657

图1中的原理图采用AD623和两个LDR。作为主传感器的光敏电阻R1是参考点光源。它用作光强度的基准，位于控制室中。若要比两个以上的光源，则在每次比较时都应使用此光源作为基准。这种比较可以在晚上或白天进行。请记住，电阻发生变化需要8毫秒到12毫秒。电阻恢复到初始值也需要几秒钟。

该设计非常简单。系统电源为±5 V，两个输入端的输入电压为 $V_{IN}$ 。因此，每个光敏电阻的一端有相同电压，另一端接地。如果相同量的光照在两个光敏电阻上，其间的电流差将为零，因为其电阻相等。结果是输出电压为零伏。当两个房间的照明不均匀时，两个光源的强度之间存在差异，这会在系统输出端产生电压。该电压的极性指示哪个房间更亮。如果输出电压为正，则意味着照在LDR2上的光线较多，反之亦然。

图3为输出波形的示波器图。输入电压为1Vp-p方波，频率为1kHz，输出（约2V）表明2号房间中的光源更亮。

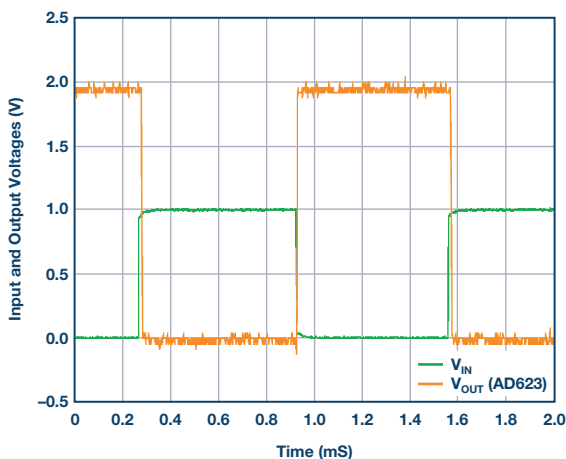


图3. 输出电压指示相对光强度

Chau Tran [chau.tran@analog.com]于1984年加入ADI公司，目前在位于美国马萨诸塞州威明顿市的仪表放大器产品(IAP)部门工作。他于1990年毕业于塔夫斯大学，获得电气工程硕士学位。Tran拥有10多项专利，并撰写了十几篇技术文章。



**Chau Tran**

该作者的其他文章:

[低功耗、低成本的差分输入转单端输出放大器](#)  
第51卷，第3期

在本文的电路中，AD623的输出端有两个LED。当输出为正（光源2更亮）时，正极连接到输出的红光LED将开启，而当光源1更亮时，正极接地的黄光LED将开启。请注意，LED的亮度表示房间相对强度的幅度水平。

当两个房间看起来同样明亮时，其照度相等，输出为0 V，两个LED均关闭。

电路输出端的电压为：

$$V_{OUT} = V_{IN} \times 50 \text{ k}\Omega \times \left( \frac{1}{LDR1} - \frac{1}{LDR2} \right)$$

输出的均方根值表示两个光源的强度等级。

校准LDR1值以找到特定亮度下的精确电阻值之后，可以用一个纯电阻替换LDR1，这样系统在所有时候都会将LDR2的值与某个亮度进行比较。通过这种方式，固定电阻便可用作一个已知光强度的基准。这种电路可以充当太阳能导引头，即一种跟踪光源的简单装置。此类装置可以使太阳能面板对准太阳，或用于搜救机器人中，引导被困人员走向有光的地方。为了实现太阳能导引头，可以利用伺服电机来旋转光敏电阻。

使用AD623并且将两个灯泡分别与LDR1和LDR2一起放入不同的房间，可以了解这两个灯泡的效率。该电路功耗低，只需两节AA电池供电，故适合于功耗敏感应用。