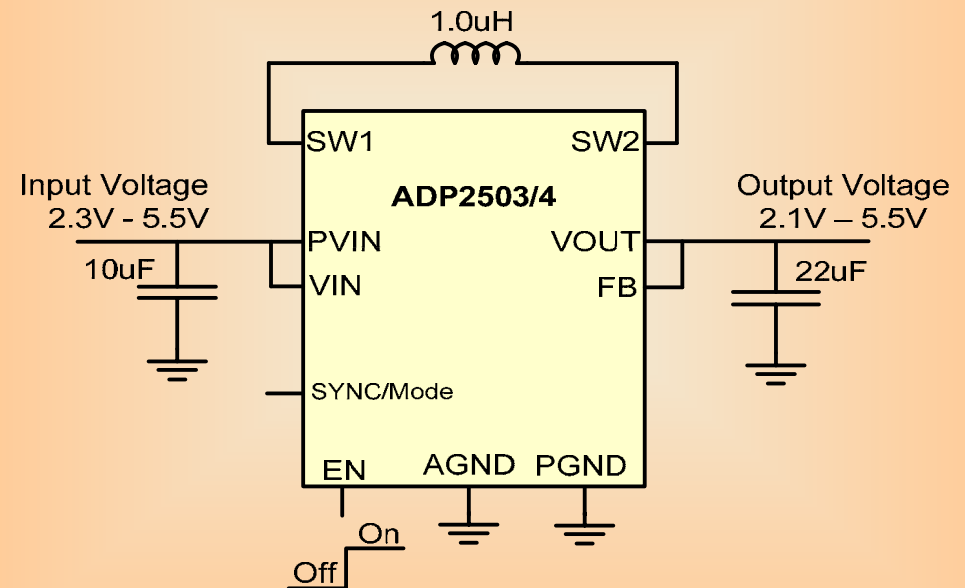


# ADP2503/4 – 2.5MHz 600mA/1A Buck-Boost 超小型昇降圧の提案

## 特長

- ◆ 高速スイッチング周波数: 2.5 MHz
- ◆ 小型周辺部品
  - $L = 1.0\mu\text{H}$
  - $C = 22\mu\text{F}$
- ◆ 高速応答 電流モード
- ◆ 位相補正回路内蔵
- ◆ ソフトスタート内蔵
- ◆ 低負荷時高効率、強制PWMモード選択可

## Best Transient Performance Smallest Solution Size



入力電圧

2.3V to 5.5V

出力電流

600mA/1000mA

出力電圧オプション

2.5V/3.3V/5V  
or Adj. (2.1V to 5.5V)

パッケージ

3x3mm LFCSP-10

動作温度範囲

-40 ° C to 85 ° C