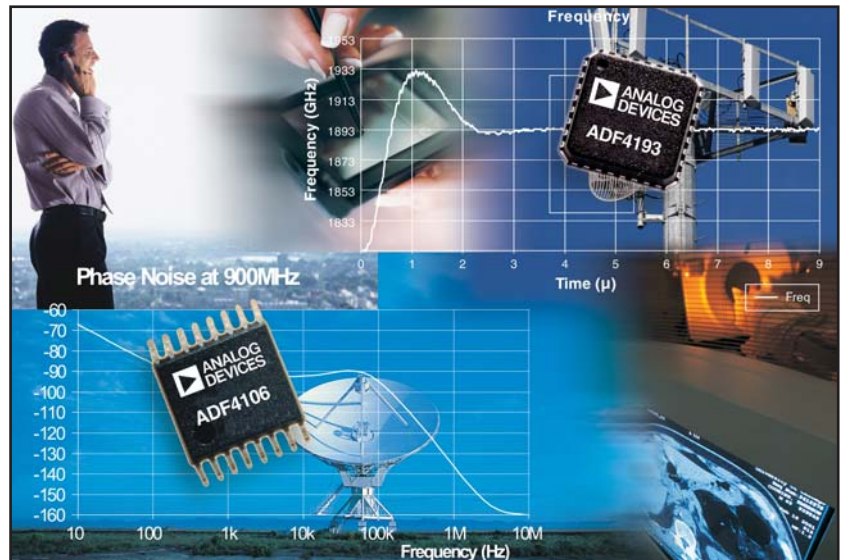


PLL/シンセサイザ

アプリケーション

- ワイヤレス基地局：GSM/EDGE、3G WCDMA、WiMAX、PDC、PHS
- ポイントtoポイントのセルラー無線リンク
- クロックの生成
- ADC/DAC用の低ジッタ・クロック
- 計測用PLL
- 個人向け移動体無線システム
- 固定周波数LO信号



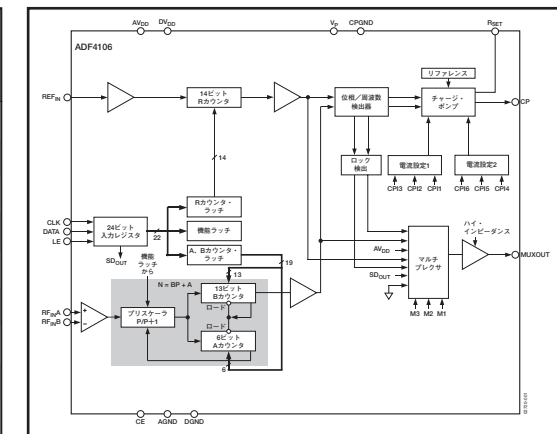
主要な特長

- クラス最高の位相ノイズ性能 (-222dBc/Hz)
- 最高速スイッチング時間のフラクショナルN PLL (20μs以下)
- VCOを集積化したPLL
- 8GHzまでの周波数動作
- 無料の設計用ソフトウェア—ADIsimPLL
- 200MHzまでの位相検出器
- 完備された評価用ボード・セット
- 6GHzまでのフラクショナルN周波数

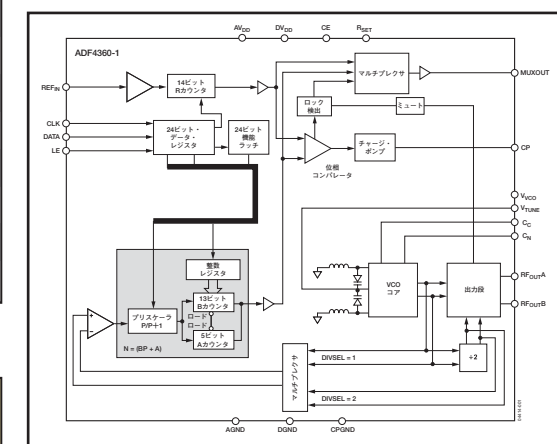
DSPS-RFWS-RFL製品セレクション・ガイド

シングルRF PLL

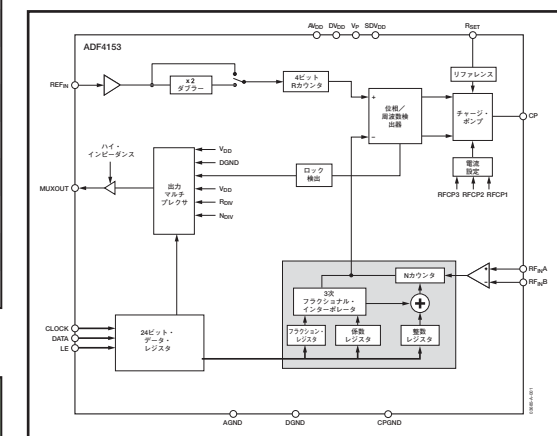
PLLのタイプ	モデル名	セカンド・ソース製品	リリース状況	最大RF入力 (MHz)	正規化位相ノイズ (dBc/Hz)	最大REF _{IN} 周波数 (MHz)	電流 (mA)	パッケージ (RoHS準拠)	推奨アプリケーション	新規設計推奨製品
インテジャーN	AD809		リリース済み	155.52	1.6° rms	19.44	17	16ピンSOIC	SONET/SDH/光ファイバ通信システム	✓
インテジャーN	ADF4001		リリース済み	200	-214	104	4.5	16ピンTSSOP 20ピンCSP	高速クロック生成アプリケーション	✓
インテジャーN	ADF4002		リリース済み	400	-222	300	5	16ピンTSSOP 20ピンCSP	高速クロック生成アプリケーション	✓
インテジャーN	ADF4007		リリース済み	7500	-219	240	13	20ピンCSP	固定周波数および分周アプリケーション	✓
インテジャーN	ADF4110		リリース済み	550	-215	104	4.5	16ピンTSSOP 20ピンCSP	新規設計にはADF4106を推奨	
インテジャーN	ADF4111		リリース済み	1200	-215	104	4.5	16ピンTSSOP 20ピンCSP	新規設計にはADF4106を推奨	
インテジャーN	ADF4112		リリース済み	3000	-215	104	6.5	16ピンTSSOP 20ピンCSP	新規設計にはADF4106を推奨	
インテジャーN	ADF4113		リリース済み	4000	-215	104	8.5	16ピンTSSOP 20ピンCSP	新規設計にはADF4106を推奨	
インテジャーN	ADF4106		リリース済み	6000	-219	300	13	16ピンTSSOP 20ピンCSP	最高のインテジャーN位相ノイズ性能、新規設計に推奨	✓
インテジャーN	ADF4107		リリース済み	7000	-219	250	13	16ピンTSSOP 20ピンCSP	最高のインテジャーN位相ノイズ性能、新規設計に推奨	✓
インテジャーN	ADF4108		リリース済み	8000	-219	250	15	20ピンCSP	最高のインテジャーN位相ノイズ性能、新規設計に推奨	✓
インテジャーN	ADF4116	LMX2306TM	リリース済み	550	-211	100	4.5	16ピンTSSOP	競合製品と比べて4~6dB優れた位相ノイズ性能	✓
インテジャーN	ADF4117	LMX2316TM	リリース済み	1200	-213	100	4.5	16ピンTSSOP	競合製品と比べて4~6dB優れた位相ノイズ性能	✓
インテジャーN	ADF4118	LMX2326TM	リリース済み	3000	-216	100	6.5	16ピンTSSOP	競合製品と比べて4~6dB優れた位相ノイズ性能	✓
フラクショナルN	ADF4153		リリース済み	4000	-213	250	12	16ピンTSSOP 20ピンCSP	ADF4113/ADF4106とピン互換のフラクショナルPLLアップグレード製品	✓
フラクショナルN	ADF4154		リリース済み	4000	-213	250	12	16ピンTSSOP 20ピンCSP	ADF4153フラクショナルPLLに高速ロック機能を追加した製品	✓
フラクショナルN	ADF4156		リリース済み	6000	-211	250	12	16ピンTSSOP 20ピンCSP	ADF4153フラクショナルPLLの動作周波数を6GHzまで拡張したアップグレード製品	✓
フラクショナルN	ADF4193		リリース済み	3500	-216	300	68	32ピンCSP	超高速セトリングのPLL	✓
インテジャーN HV	ADF4113HV		2006年第3四半期にサンプル提供を予定	4000	-215	104	8.5	16ピンTSSOP 20ピンCSP	ADF4113に高電圧チャージ・ポンプを追加して内蔵した製品	✓



インテジャーN PLL : ADF4106



VCO内蔵型のPLL : ADF4360-1



フラクショナルPLL : ADF4153

シングルRFシンセサイザ

PLLのタイプ	VCO内蔵型のシンセサイザ	セカンド・ソース製品	リリース状況	周波数範囲 (MHz)	正規化位相ノイズ (dBc/Hz)	位相ノイズ@1kHzのオフセット、200kHzのチャンネル間隔 (dBc/Hz)	位相ノイズ周波数 (MHz)	最大REF _{IN} 周波数 (MHz)	プログラマブル消費電流 (mA)	出力パワー (dBm)	パッケージ (RoHS準拠)	インダクタ	備考	新規設計推奨製品
インテジャーN	ADF4360-0		リリース済み	2450~2725	-217	-79	2500	250	25~50	-13~-3	CSP-24	内蔵		✓
インテジャーN	ADF4360-1		リリース済み	2050~2450	-217	-80	2250	250	25~50	-13~-3	CSP-24	内蔵		✓
インテジャーN	ADF4360-2		リリース済み	1850~2150	-217	-83	2000	250	25~50	-12~-3	CSP-24	内蔵		✓
インテジャーN	ADF4360-3		リリース済み	1600~1950	-217	-84	1800	250	25~50	-12~-3	CSP-24	内蔵		✓
インテジャーN	ADF4360-4		リリース済み	1450~1750	-217	-85	1600	250	25~50	-13~-4	CSP-24	内蔵		✓
インテジャーN	ADF4360-5		リリース済み	1200~1400	-217	-87	1300	250	25~45	-13~-4	CSP-24	内蔵		✓
インテジャーN	ADF4360-6		リリース済み	1050~1250	-217	-89	1150	250	25~45	-13~-4	CSP-24	内蔵		✓
インテジャーN	ADF4360-7		リリース済み	350~1800	-217	-92	900	250	25~45	-13~-4	CSP-24	外付け	外付けインダクタによって中心周波数を設定	✓
インテジャーN	ADF4360-8		リリース済み	65~400	-217	-103	200	250	20~40	-13~-4	CSP-24	外付け	外付けインダクタによって中心周波数を設定	✓

デュアルRF/IF PLL

PLLのタイプ	モデル名	セカンド・ソース製品	リリース状況	周波数範囲 (MHz)	正規化位相ノイズ (dBc/Hz)	位相ノイズ@1kHzのオフセット、200kHzのチャンネル間隔 (dBc/Hz)	位相ノイズ周波数 (MHz)	最大REF _{IN} 周波数 (MHz)	電流 (mA)	パッケージ (RoHS準拠)	備考	新規設計推奨製品
インテジャーN	ADF4212L		リリース済み	2400	-215	-91	900	115	6.0	20ピンTSSOP 20ピンCSP	インテジャーN RF/インテジャーN IF	✓
インテジャーN	ADF4218L	LMX2331LTM	リリース済み	3000	-216	-90	900	110	7	20ピンTSSOP	新規設計には推奨しません。	
フラクショナルN	ADF4252		リリース済み	3000	-214	-103	1740	150	12	24ピンCSP	高性能レベルのフラクショナルRF/インテジャーN IF	✓

注：シンセサイザの正規化位相ノイズ・フロアは、VCOの出力で帯域内位相ノイズを測定し、20 log N (Nは分周比) および10 log FPPD (FPPDは位相コンパレータ周波数) を測定値から減算する方法で概算値を求めています (PNSYNTH=PNTOT_10 log FPPD_20 log N)。

PLL製品に関する詳細は、www.analog.com/jp/pllをご覧ください。

