

## 抵抗1本で調整可能な 1.1A低損失レギュレータ

### 特長

- 出力を並列接続できるため、高電流と熱の分散が可能
- 出力電流: 1.1A
- 1本の抵抗で出力電圧を設定
- SETピン電流の初期精度: 1%
- 0Vまで調整可能な出力電圧
- 低出力ノイズ: 40μVRMS (10Hz~100kHz)
- 広い入力電圧範囲: 1.2V~36V
- 低損失電圧: 350mV (SOT-223パッケージを除く)
- < 1mVのロードレギュレーション
- < 0.001%/Vのラインレギュレーション
- 最小負荷電流: 0.5mA
- 最小2.2μFのセラミック出力コンデンサで安定
- フォールドバック付き電流制限および過熱保護
- 8ピンMSOP、3mm×3mm DFN、5ピンDD-PakとTO-220および3ピンSOT-223パッケージ

### アプリケーション

- 完全表面実装型高電流電源
- 高効率リニアレギュレータ
- スイッチング電源用ポストレギュレータ
- 部品数の少ない可変電圧電源
- 低出力電圧電源

### 概要

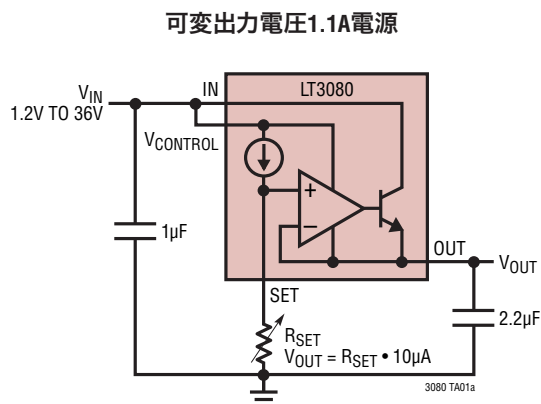
LT<sup>®</sup>3080は、出力電流を増加させるため、または表面実装基板で熱を分散するために並列接続が可能な1.1A低損失リニアレギュレータです。高精度電流源および電圧フォロワとしてアーキテクチャが設計されているので、この新しいレギュレータは、高電流を必要とし、ゼロへの調節が可能でヒートシンクを備えていない多くのアプリケーションに使うことができます。また、このデバイスはパストランジスタのコレクタが外に取り出されていますので、複数の電源と一緒に使うと、低損失動作（最小350ミリボルト）が可能です。

LT3080の主な特長は、広い出力電圧範囲が可能なことです。1本の抵抗を介してリファレンス電流を使用することにより、出力電圧は0~36Vのあらゆるレベルに設定されます。LT3080は2.2μFの出力容量で安定します。他のレギュレータで一般的に行われるESRの追加なしに、小型セラミックコンデンサを使用することができます。

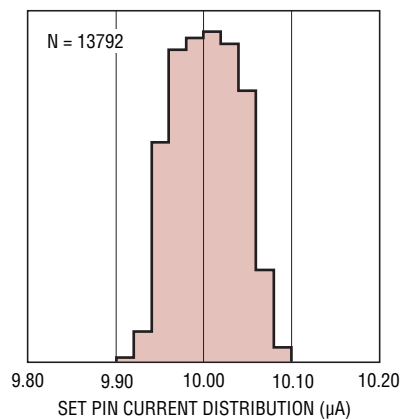
内部保護回路は電流制限と熱制限を備えています。LT3080レギュレータは（熱特性を改善するための露出パッド付きの）8ピンMSOPパッケージ、3mm×3mm DFNパッケージ、5ピンDD-PakおよびTO-220パッケージ、使いやすい3ピンSOT-223パッケージで供給されます。

LT、LT、LTC、LTM、Linear TechnologyおよびLinearのロゴはリニアテクノロジー社の登録商標です。VLDOとThinSOTはリニアテクノロジー社の商標です。その他すべての商標の所有権は、それぞれの所有者に帰属します。

### 標準的応用例



SETピンの電流の分布



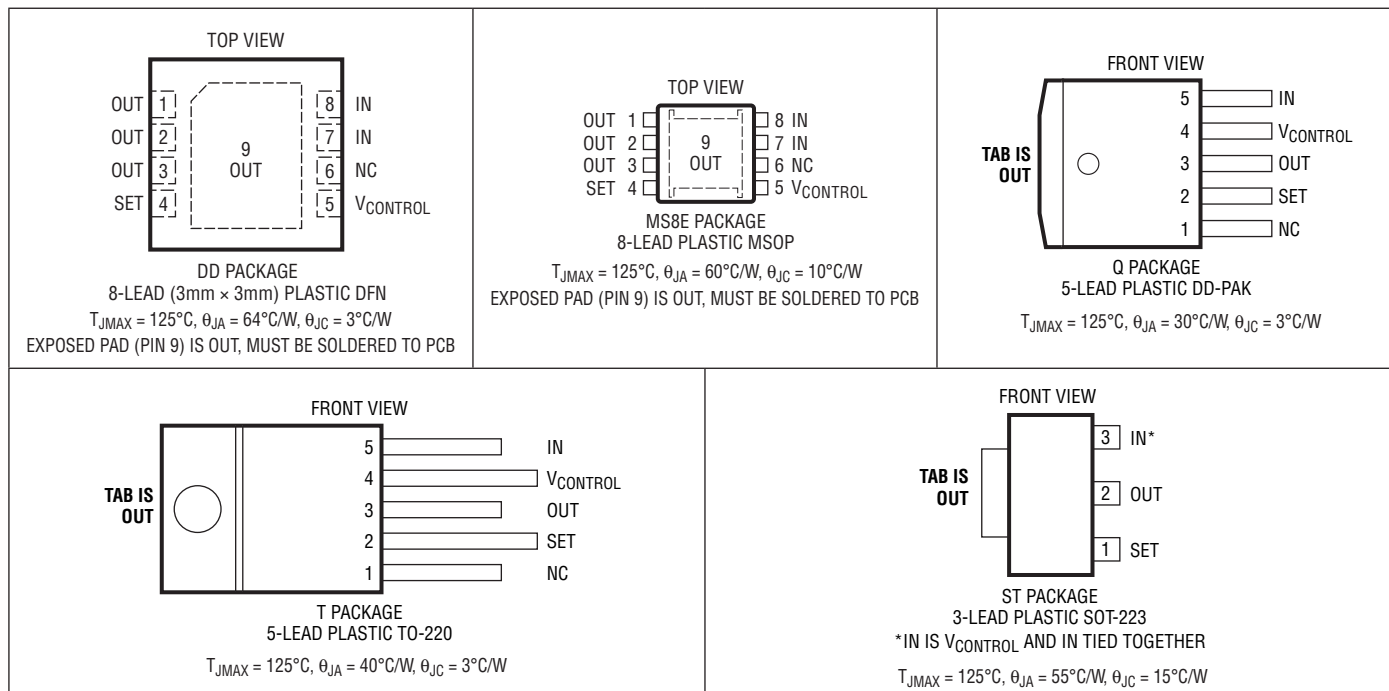
# LT3080

## 絶対最大定格 (Note 1) (全ての電圧はV<sub>OUT</sub>を基準)

V <sub>CONTROL</sub> ピンの電圧.....	40V、-0.3V
INピンの電圧.....	40V、-0.3V
SETピンの電流 (Note 7).....	±10mA
SETピンの電圧 (OUTを基準).....	±0.3V
出力短絡時間.....	無期限

動作接合部温度範囲 (Note 2、10)	
E、Iグレード.....	-40°C~125°C
保存温度範囲.....	-65°C~150°C
リード温度 (半田付け、10秒)	
MS8E、Q、TおよびSTパッケージのみ.....	300°C

## ピン配置



## 発注情報

鉛フリー仕様	テープアンドリール	製品マーキング*	パッケージ	温度範囲
LT3080EDD#PBF	LT3080EDD#TRPBF	LCBN	8-Lead (3mm x 3mm) Plastic DFN	-40°C to 125°C
LT3080IDD#PBF	LT3080IDD#TRPBF	LCBN	8-Lead (3mm x 3mm) Plastic DFN	-40°C to 125°C
LT3080EMS8E#PBF	LT3080EMS8E#TRPBF	LTCBM	8-Lead Plastic MSOP	-40°C to 125°C
LT3080IMS8E#PBF	LT3080IMS8E#TRPBF	LTCBM	8-Lead Plastic MSOP	-40°C to 125°C
LT3080EQ#PBF	LT3080EQ#TRPBF	LT3080Q	5-Lead Plastic DD-Pak	-40°C to 125°C
LT3080IQ#PBF	LT3080IQ#TRPBF	LT3080Q	5-Lead Plastic DD-Pak	-40°C to 125°C
LT3080ET#PBF	LT3080ET#TRPBF	LT3080ET	5-Lead Plastic TO-220	-40°C to 125°C
LT3080IT#PBF	LT3080IT#TRPBF	LT3080ET	5-Lead Plastic TO-220	-40°C to 125°C
LT3080EST#PBF	LT3080EST#TRPBF	3080	3-Lead Plastic SOT-223	-40°C to 125°C
LT3080IST#PBF	LT3080IST#TRPBF	3080	3-Lead Plastic SOT-223	-40°C to 125°C
鉛フリー仕様	テープアンドリール	製品マーキング*	パッケージ	温度範囲
LT3080EDD	LT3080EDD#TR	LCBN	8-Lead (3mm x 3mm) Plastic DFN	-40°C to 125°C
LT3080IDD	LT3080IDD#TR	LCBN	8-Lead (3mm x 3mm) Plastic DFN	-40°C to 125°C
LT3080EMS8E	LT3080EMS8E#TR	LTCBM	8-Lead Plastic MSOP	-40°C to 125°C
LT3080IMS8E	LT3080IMS8E#TR	LTCBM	8-Lead Plastic MSOP	-40°C to 125°C
LT3080EQ	LT3080EQ#TR	LT3080Q	5-Lead Plastic DD-Pak	-40°C to 125°C
LT3080IQ	LT3080IQ#TR	LT3080Q	5-Lead Plastic DD-Pak	-40°C to 125°C
LT3080ET	LT3080ET#TR	LT3080ET	5-Lead Plastic TO-220	-40°C to 125°C
LT3080IT	LT3080IT#TR	LT3080ET	5-Lead Plastic TO-220	-40°C to 125°C
LT3080EST	LT3080EST#TR	3080	3-Lead Plastic SOT-223	-40°C to 125°C
LT3080IST	LT3080IST#TR	3080	3-Lead Plastic SOT-223	-40°C to 125°C

さらに広い動作温度範囲で規定されるデバイスについては、弊社または弊社代理店にお問い合わせください。\*温度グレードは出荷時のコンテナのラベルで識別されます。

鉛フリー仕様の製品マーキングの詳細については、<http://www.linear-tech.co.jp/leadfree/> をご覧ください。  
テープアンドリールの仕様の詳細については、<http://www.linear-tech.co.jp/tapeandree/> をご覧ください

## 電気的特性

●は全動作温度範囲の規格値を意味する。それ以外は $T_A = 25^\circ\text{C}$ での値。(Note 11)

PARAMETER	CONDITIONS	MIN	TYP	MAX	UNITS
SET Pin Current	$I_{SET}$ $V_{IN} = 1\text{V}, V_{CONTROL} = 2.0\text{V}, I_{LOAD} = 1\text{mA}, T_J = 25^\circ\text{C}$ $V_{IN} \geq 1\text{V}, V_{CONTROL} \geq 2.0\text{V}, 1\text{mA} \leq I_{LOAD} \leq 1.1\text{A}$ (Note 9)	9.90 9.80	10 10	10.10 10.20	$\mu\text{A}$ $\mu\text{A}$
Output Offset Voltage ( $V_{OUT} - V_{SET}$ ) $V_{IN} = 1\text{V}, V_{CONTROL} = 2\text{V}, I_{OUT} = 1\text{mA}$	DFN and MSOP Package	-2 -3.5		2 3.5	mV mV
	SOT-223, DD-Pak and T0-220 Package	-5 -6		5 6	mV mV
Load Regulation	$\Delta I_{SET}$ $\Delta V_{OS}$ $\Delta I_{LOAD} = 1\text{mA to } 1.1\text{A}$ $\Delta I_{LOAD} = 1\text{mA to } 1.1\text{A}$ (Note 8)		-0.1 0.6		nA mV
				1.3	
Line Regulation (Note 9) DFN and MSOP Package	$\Delta I_{SET}$ $\Delta V_{OS}$ $V_{IN} = 1\text{V to } 25\text{V}, V_{CONTROL} = 2\text{V to } 25\text{V}, I_{LOAD} = 1\text{mA}$ $V_{IN} = 1\text{V to } 25\text{V}, V_{CONTROL} = 2\text{V to } 25\text{V}, I_{LOAD} = 1\text{mA}$		0.1 0.003	0.5	nA/V mV/V
Line Regulation (Note 9) SOT-223, DD-Pak and T0-220 Package	$\Delta I_{SET}$ $\Delta V_{OS}$ $V_{IN} = 1\text{V to } 26\text{V}, V_{CONTROL} = 2\text{V to } 26\text{V}, I_{LOAD} = 1\text{mA}$ $V_{IN} = 1\text{V to } 26\text{V}, V_{CONTROL} = 2\text{V to } 26\text{V}, I_{LOAD} = 1\text{mA}$		0.1 0.003	0.5	nA/V mV/V
Minimum Load Current (Notes 3, 9)	$V_{IN} = V_{CONTROL} = 10\text{V}$		300	500	$\mu\text{A}$
	$V_{IN} = V_{CONTROL} = 25\text{V}$ (DFN and MSOP Package)			1	mA
	$V_{IN} = V_{CONTROL} = 26\text{V}$ (SOT-223, DD-Pak and T0-220 Package)			1	mA
$V_{CONTROL}$ Dropout Voltage (Note 4)	$I_{LOAD} = 100\text{mA}$ $I_{LOAD} = 1.1\text{A}$		1.2 1.35		V V
				1.6	
$V_{IN}$ Dropout Voltage (Note 4)	$I_{LOAD} = 100\text{mA}$ $I_{LOAD} = 1.1\text{A}$		100 350	200 500	mV mV
$V_{CONTROL}$ Pin Current	$I_{LOAD} = 100\text{mA}$ $I_{LOAD} = 1.1\text{A}$		4 17	6 30	mA mA
Current Limit	$V_{IN} = 5\text{V}, V_{CONTROL} = 5\text{V}, V_{SET} = 0\text{V}, V_{OUT} = -0.1\text{V}$	1.1	1.4		A
Error Amplifier RMS Output Noise (Note 6)	$I_{LOAD} = 1.1\text{A}, 10\text{Hz} \leq f \leq 100\text{kHz}, C_{OUT} = 10\mu\text{F}, C_{SET} = 0.1\mu\text{F}$		40		$\mu\text{V}_{RMS}$
Reference Current RMS Output Noise (Note 6)	$10\text{Hz} \leq f \leq 100\text{kHz}$		1		nA <sub>RMS</sub>
Ripple Rejection	$f = 120\text{Hz}, V_{RIPPLE} = 0.5\text{V}_{P-P}, I_{LOAD} = 0.2\text{A}, C_{SET} = 0.1\mu\text{F}, C_{OUT} = 2.2\mu\text{F}$		75		dB
	$f = 10\text{kHz}$		55		dB
	$f = 1\text{MHz}$		20		dB
Thermal Regulation, $I_{SET}$	10ms Pulse		0.003		%/W

**Note 1:** 絶対最大定格に記載された値を超えるストレスはデバイスに永続的損傷を与える可能性がある。長期にわたって絶対最大定格条件に曝すと、デバイスの信頼性と寿命に悪影響を与える可能性がある。

**Note 2:** 注記がない限り、すべての電圧は $V_{OUT}$ を基準にしている。LT3080は $T_J$ が $T_A$ にほぼ等しいパルス負荷条件でテストされ、仕様が規定されている。LT3080Eは $T_A = 25^\circ\text{C}$ でテストされる。LT3080Eの $-40^\circ\text{C} \sim 125^\circ\text{C}$ の全動作温度範囲での性能は、設計、特性評価および統計学的なプロセス・コントロールとの相関で確認されている。LT3080Iは $-40^\circ\text{C} \sim 125^\circ\text{C}$ の全動作接合部温度範囲で保証されている。

**Note 3:** 最小負荷電流はデバイスの消費電流に相当する。全ての静止電流とドライブ電流はデバイスの出力に供給されるので、最小負荷電流は安定化を維持するのに必要な最小電流である。

**Note 4:** LT3080の場合、ドロップアウトは最小制御電圧( $V_{CONTROL}$ )または最小入力電圧( $V_{IN}$ )のどちらかによって生じる。両方のパラメータとも出力電圧を基準にして仕様が規定されている。仕様はレギュレーションを維持するのに必要な入力から出力への最小電圧差を表す。

**Note 5:** CONTROLピンの電流は出力トランジスタに必要なドライブ電流である。この電流はおおよそ1.60の比で出力電流をトラッキングする。最小値はデバイスの消費電流に等しい。

**Note 6:** 出力ノイズは電圧設定抵抗の両端に小さなコンデンサを追加すると減少する。このコンデンサの追加により、電圧設定抵抗のショット・ノイズとリファレンスの電流ノイズがバイパスされ、出力ノイズは誤差アンプのノイズに等しくなる(「アプリケーション情報」のセクションを参照)。

**Note 7:** SETピンはダイオードにより出力にクランプされる。これらのダイオードには過渡的過負荷でだけ電流が流れる。

**Note 8:** ロード・レギュレーションはパッケージのところでケルビン検出される。

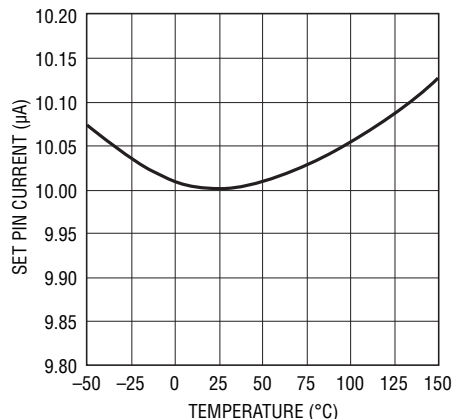
**Note 9:** 電流制限は、25V(DFNおよびMSOPパッケージ)または26V(SOT-223およびT0-220パッケージ)より大きな入力から出力への電圧差( $V_{IN} - V_{OUT}$ )ではゼロに低下することがある。入力電圧と出力電圧の差が規定された電圧差( $V_{IN} - V_{OUT}$ )より下である限り、INと $V_{CONTROL}$ の両方の電圧での動作は、36Vの最大値まで許容される。ライン・レギュレーションとロード・レギュレーションの仕様は、デバイスが電流制限状態のときは適用されない。

**Note 10:** このデバイスには短時間の過負荷状態の間デバイスを保護するための過熱保護機能が備わっている。過熱保護がアクティブなとき、接合部温度は最大動作接合部温度を超える。規定された最大動作接合部温度を超えた動作が継続すると、デバイスの信頼性を損なうおそれがある。

**Note 11:** SOT-223パッケージではINピンと $V_{CONTROL}$ ピンが内部で相互に接続されている。したがって、このピンのテスト条件は「電気的特性」の表に示されている $V_{CONTROL}$ の条件に従う。

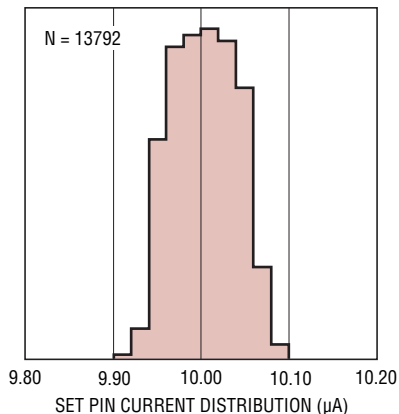
標準的性能特性

SETピンの電流



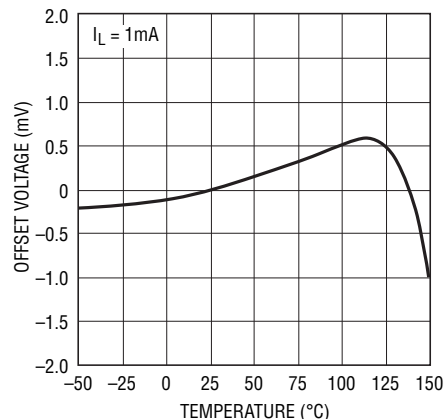
3080 G01

SETピンの電流の分布



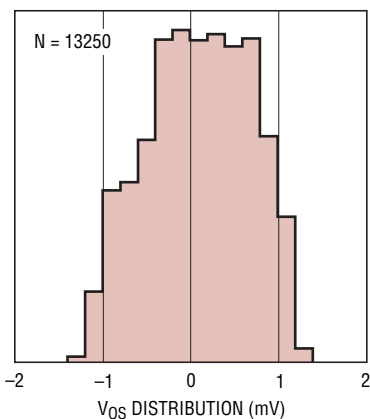
3080 G02

オフセット電圧 ( $V_{OUT} - V_{SET}$ )



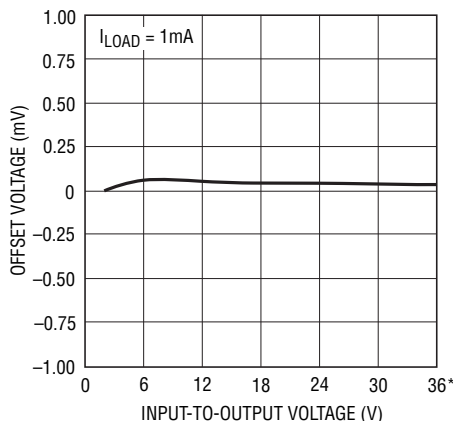
3080 G03

オフセット電圧の分布



3080 G04

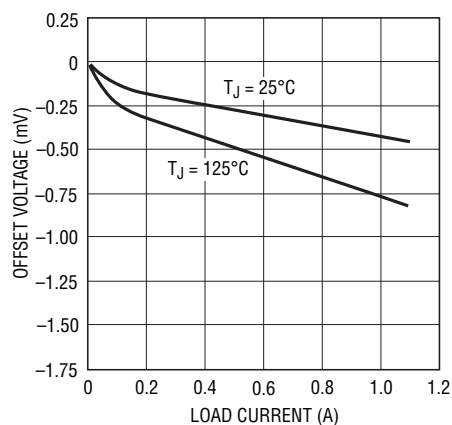
オフセット電圧



\*SEE NOTE 9 IN ELECTRICAL CHARACTERISTICS TABLE

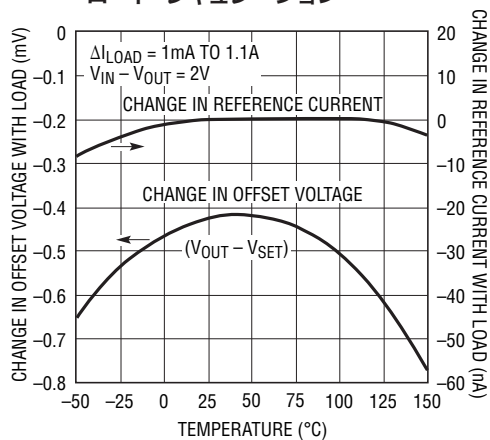
3080 G05

オフセット電圧



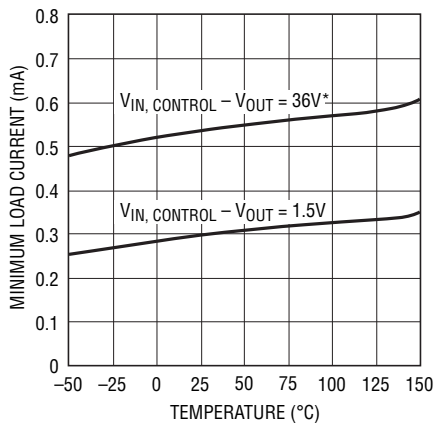
3080 G06

ロードレギュレーション



3080 G07

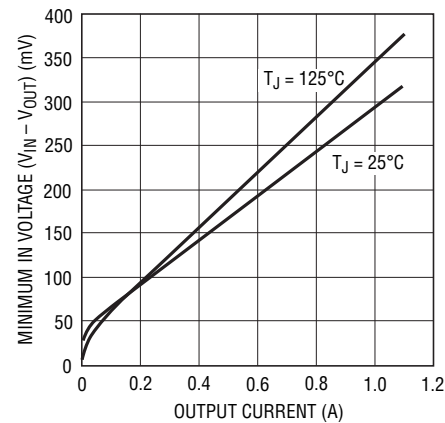
最小負荷電流



\*SEE NOTE 9 IN ELECTRICAL CHARACTERISTICS TABLE

3080 G08

損失電圧 (最小VIN電圧)

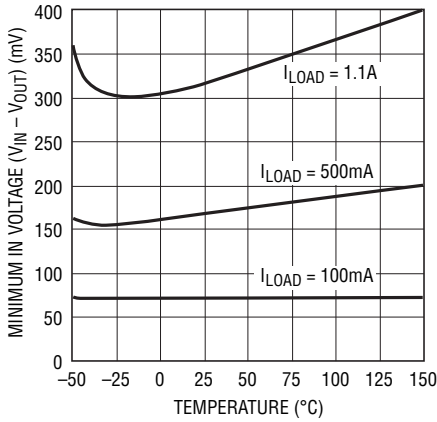


3080 G09

3080fc

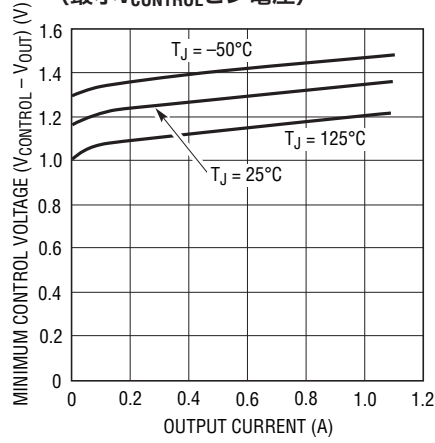
## 標準的性能特性

損失電圧(最小IN電圧)



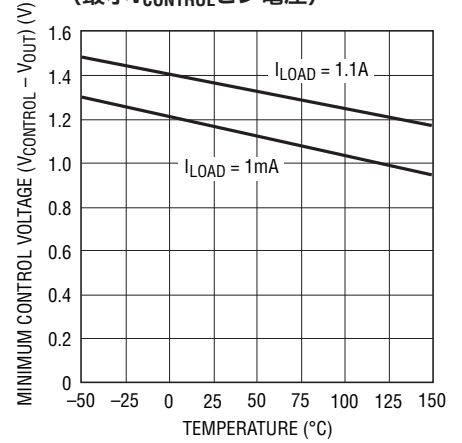
3080 G10

損失電圧  
(最小 $V_{CONTROL}$ ピン電圧)



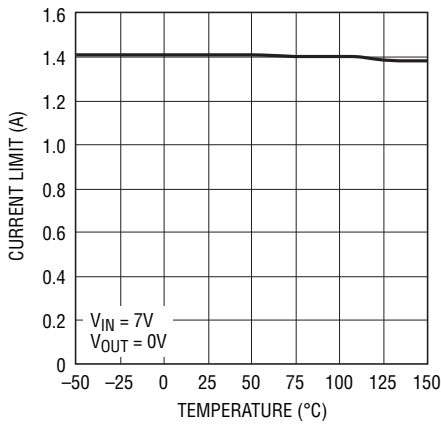
3080 G11

損失電圧  
(最小 $V_{CONTROL}$ ピン電圧)



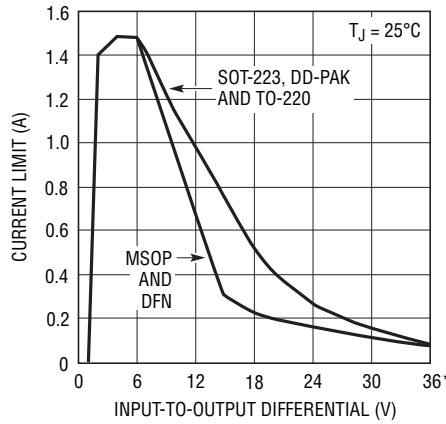
3080 G12

電流制限



3080 G13

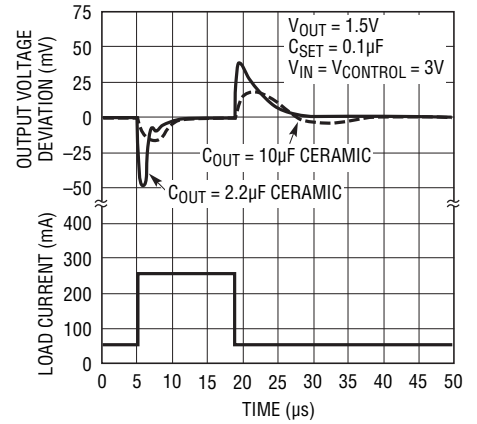
電流制限



\*SEE NOTE 9 IN ELECTRICAL CHARACTERISTICS TABLE

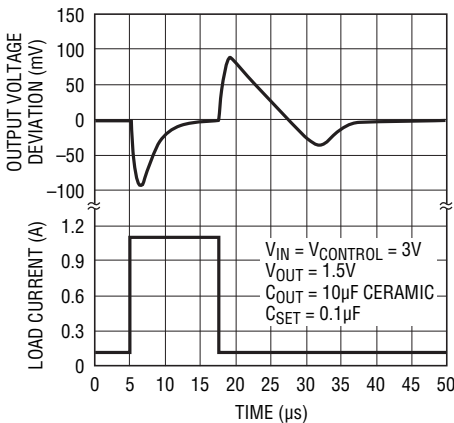
3080 G14

負荷過渡応答



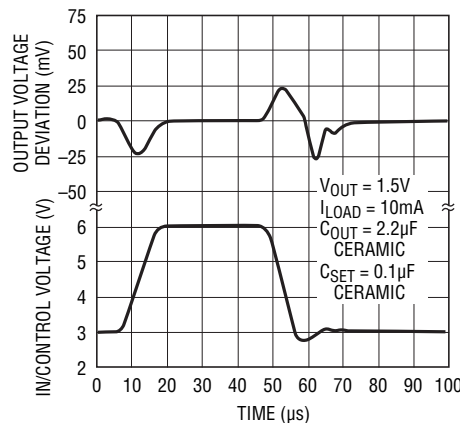
3080 G15

負荷過渡応答



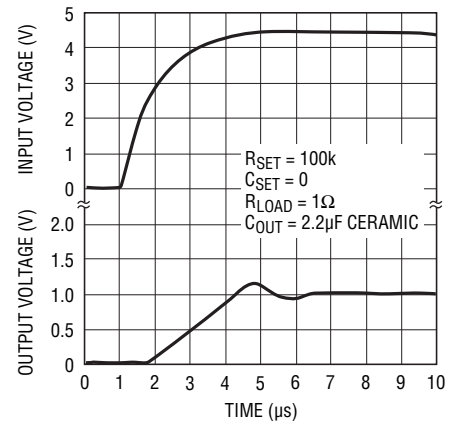
3080 G16

ラインの過渡応答



3080 G17

ターンオン応答

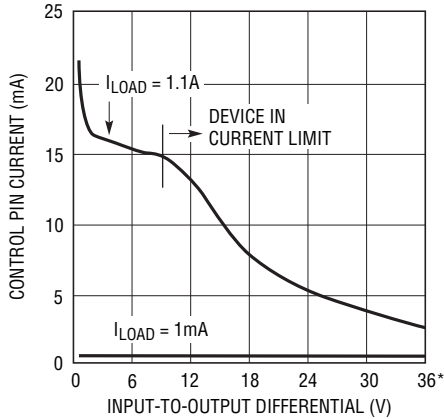


3080 G27

3080fc

標準的性能特性

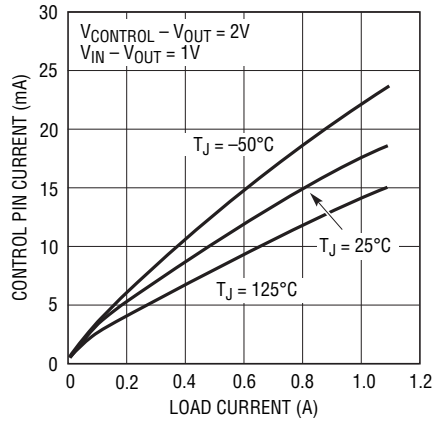
V<sub>CONTROL</sub>ピンの電流



\*SEE NOTE 9 IN ELECTRICAL CHARACTERISTICS TABLE

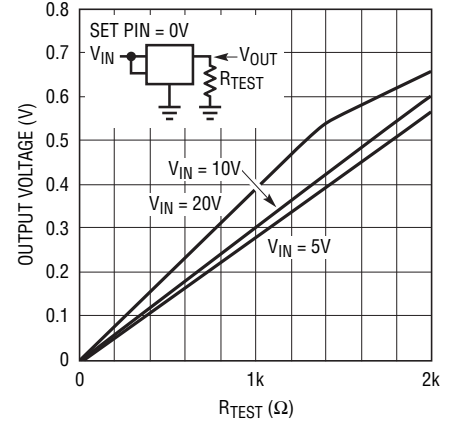
3080 G18

V<sub>CONTROL</sub>ピンの電流



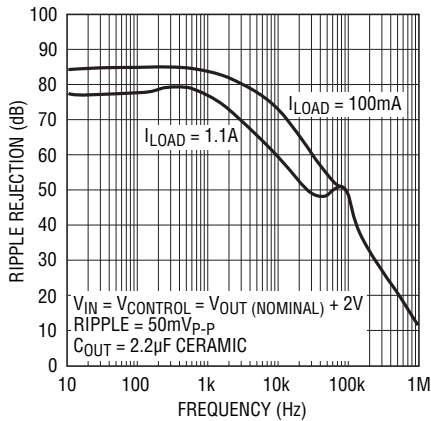
3080 G19

最小負荷より小さい負荷の  
残留出力電圧



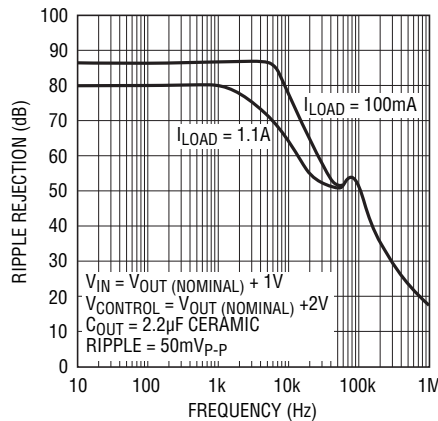
3080 G20

リップル除去 - 単一電源



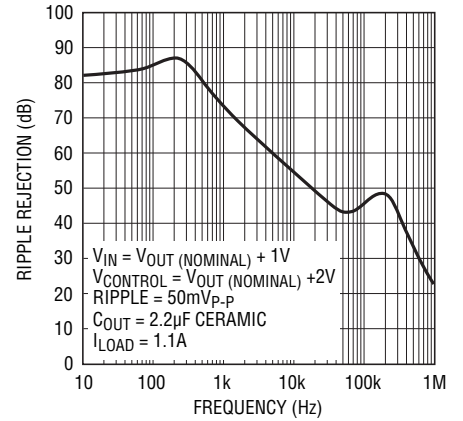
3080 G21

リップル除去 - 両電源 - V<sub>CONTROL</sub>ピン



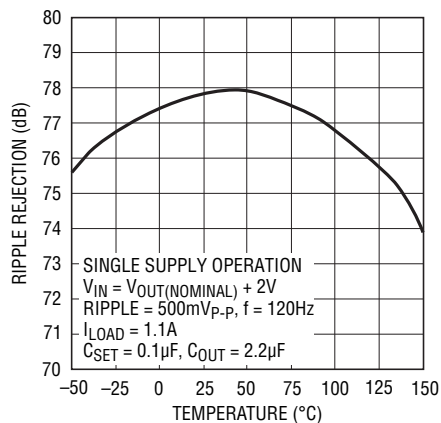
3080 G22

リップル除去 - 両電源 - INピン



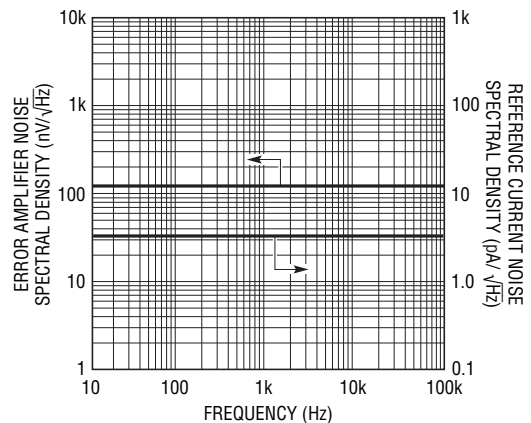
3080 G23

リップル除去 (120Hz)



3080 G24

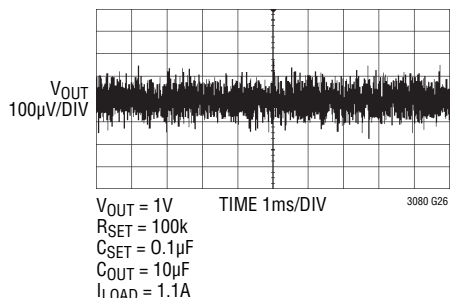
ノイズ・スペクトル密度



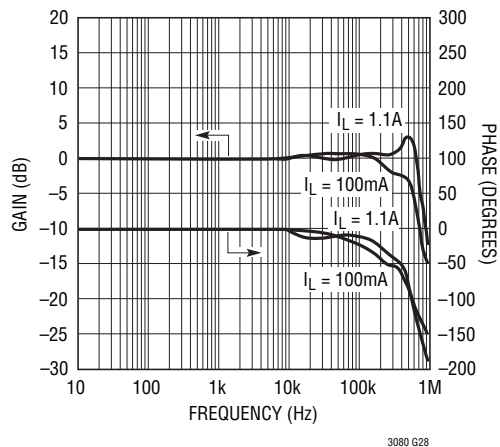
3080 G25

## 標準的性能特性

出力電圧ノイズ



誤差アンプの利得と位相



## ピン機能 (DD/MS8E/Q/T/ST)

**V<sub>CONTROL</sub> (ピン5/ピン5/ピン4/ピン4/NA)** : このピンはデバイスの制御回路の電源ピンです。このピンに流れ込む電流は出力電流の約1.7%です。デバイスが安定化を行うには、この電圧は出力電圧より1.2V~1.35V以上高くなければなりません(ドロップアウトの仕様を参照)。

**IN (ピン7、8/ピン7、8/ピン5/ピン5/ピン3)** : これはLT3080のパワー・デバイスのコレクタです。出力負荷電流はこのピンを通して供給されます。デバイスが安定化を行うには、このピンの電圧は出力電圧より0.1V~0.5V以上高くなければなりません(ドロップアウトの仕様を参照)。

**NC (ピン6/ピン6/ピン1/ピン1/NA)** : 接続なし。NCピンは内部回路に接続されておらず、V<sub>IN</sub>、V<sub>CONTROL</sub>、V<sub>OUT</sub>、GNDのどれにでも接続することができ、またはフロートさせることができます。

**OUT (ピン1~3/ピン1~3/ピン3/ピン3/ピン2)** : これはデバイスの電力出力です。1mAの最小負荷電流が必要です。最小負荷電流がないと、出力が安定化されないことがあります。

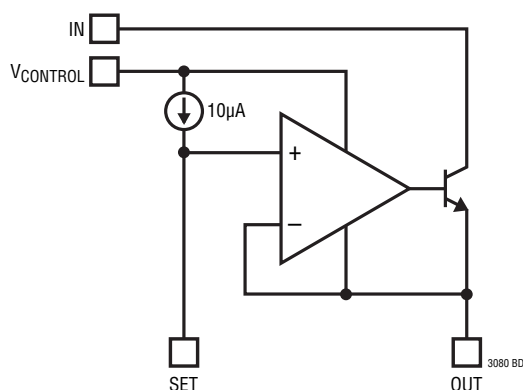
**SET (ピン4/ピン4/ピン2/ピン2/ピン1)** : このピンは誤差アンプへの入力で、デバイスのレギュレーションの設定ポイントです。10µAの固定電流がこのピンから1個の外部抵抗を通して流れ出し、デバイスの出力電圧をプログラムします。出力電圧の範囲はゼロから絶対最大定格出力電圧までです。SETピンからグラウンドに小さなコンデンサを追加して、過渡性能を改善することができます。

**露出パッド (ピン9/ピン9/NA/NA/NA)** : MS8EパッケージとDFNパッケージのOUT。

**TAB** : DD-Pak、TO-220パッケージおよびSOT-223パッケージのOUT。



## ブロック図



## アプリケーション情報

LT3080レギュレータは使いやすく、高性能レギュレータに期待される全ての保護機能を備えています。サーマル・シャットダウンに加えて、短絡保護と安全動作範囲保護が含まれています。

LT3080は複数のレールを必要とするアプリケーションに特に適しています。新しいアーキテクチャにより、簡単な並列動作とヒートシンクなしの熱管理が可能になるだけでなく、1個の抵抗でゼロまで調節可能なので、最新の低電圧デジタルICを扱えます。「ゼロ」出力への調節により、給電される回路をオフし、(5Vや3.3Vの入力電源のように) 入力が予め安定化されているときは外部抵抗が熱分散に役立ちます。

温度係数がゼロの高精度10µA内部電流源がパワー・オペアンプの非反転入力に接続されています。パワー・オペアンプは低インピーダンスのバッファされた出力を非反転入力の電圧に与えます。非反転入力からグランドへの1個の抵抗が出力電圧を設定し、この抵抗がゼロに設定されると、ゼロ出力になります。見てのとおり、ゼロから入力電源によって定まる最大電圧まで任意の出力電圧を得ることができます。

このアーキテクチャからそれほど明らかではないことは、従来のレギュレータのブートストラップされたリファレンスとは異なり、真の内部電流源をリファレンスとして使用する利点です。真の電流源により、レギュレータは正入力のインピーダンスに依存しない利得と周波数応答を得ることができます。LT1086のような従来の可変レギュレータでは、出力電圧によってルー

プの利得が変化し、調節ピンがグランドにバイパスされていると帯域幅が変化します。LT3080の場合、ループの利得は出力電圧の変化やバイパスによって変化しません。出力の安定化は出力電圧のパーセンテージで固定されるのではなく、ミリボルトで表される固定された値です。真の電流源の使用により、バッファ・アンプの全ての利得が安定化を実現でき、その利得のどれもリファレンスをもっと高い出力電圧に増幅する必要がありません。

LT3080の出力トランジスタのコレクタは制御入力とは別のピンに接続されています。コレクタ (INピン) のドロップアウトはわずか350mVなので、2個の電源を使ってLT3080に給電し、電力消費を減らすことができます。電圧の高い方の電源を制御回路に使い、電圧の低い方の電源をコレクタに使います。これにより、効率が向上し、消費電力が減少します。熱をさらに分散させるため、抵抗をコレクタに直列に挿入し、熱の一部をデバイスから逃がしてPCボードに分散させます。

LT3080は2つのモードで動作させることができます。3端子モードでは制御ピンが電力入力ピンに接続されますので、ドロップアウトが1.35Vに制限されます。代わりに、「制御」ピンをもっと高い電圧に接続し、電力INピンをもっと低い電圧に接続することができ、INピンのドロップアウトを350mVにして電力消費を最小に抑えることができます。これにより、2.5VのINから1.8VのOUTまたは1.8VのINから1.2VのOUTに安定化する1.1Aの電源が低消費電力で可能になります。

## アプリケーション情報

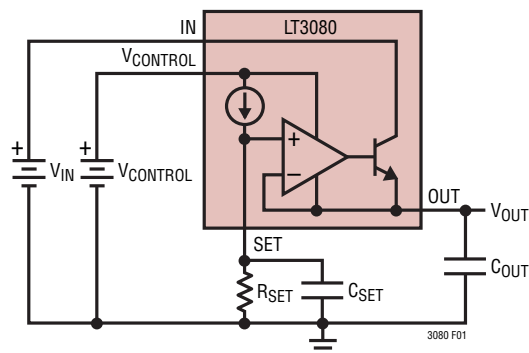


図1. 調節可能な基本的レギュレータ

### 出力電圧

LT3080は10 $\mu$ Aのリファレンス電流を発生させ、この電流はSETピンから流れ出します。SETからグランドに抵抗を接続すると、誤差アンプの基準点になる電圧を発生します(図1を参照)。リファレンス電圧は正確にSETピンの電流と抵抗値の積です。任意の電圧を発生させることができるので、レギュレータには最小出力電圧はありません。レギュレーションを維持するには、出力電圧に関係なく1mAの最小負荷電流が必要です。真のゼロ電圧出力の動作の場合、この1mAの負荷電流を負電源電圧に戻す必要があります。

リファレンス電圧を発生するのに使われる電流は低レベルなので、SETピンへの、またはSETピンからのリーク電流が、リファレンス電圧と出力電圧に誤差を生じることがあります。高品質の絶縁を施します(たとえば、テフロン、Kel-F)。おそらく、全ての絶縁表面を洗浄してフラックスや他の残留物を除去する必要があります。湿度の高い環境では、湿気を防ぐため表面をコーティングする必要があるかもしれません。

SETピンと回路をSETピンの電位に近い電圧を与えたガードリングで取り囲むことにより、基板のリーク電流を最小に抑えることができます。ガードリングはOUTピンに接続します。回路基板の両側をガードする必要があります。バルク・リーク電流の減少はガードリングの幅に依存します。SETピンに流れ込む、またはSETピンから流れ出す10ナノアンペアのリーク電流と、関連した回路によりリファレンス電圧に0.1%の誤差が生じます。この大きさのリーク電流は、他のリーク電流源と結合して、特に可能な動作温度範囲にわたってかなりのオフセット電圧とリファレンスのドリフトを生じることがあります。

ガードリングの手法を用いると、このSETピンの浮遊容量が増大します。SETピンは高インピーダンス・ノードなので、不要の信号がSETピンに結合して不安定動作を引き起こすおそれがあります。これは最小出力コンデンサを使って最大負荷電流で動作しているとき最も顕著になります。これを改善する最も簡単な方法は、小さな容量をSETからグランドに接続してSETピンをバイパスすることです。10pF~20pFで十分です。

### 安定性と出力容量

LT3080は安定性のために出力コンデンサを必要とします。このデバイスはESRの非常に小さなコンデンサ(一般にセラミック、タンタルまたは低ESRの電解コンデンサ)で安定するように設計されています。発振を防ぐため、ESRが0.5 $\Omega$ 以下の最小2.2 $\mu$ Fの出力コンデンサを推奨します。出力容量の値を大きくすると、負荷電流の大きな変化に対してピーク変動が減り、過渡応答が改善されます。LT3080によって電力を供給される個々の部品をデカップリングするのに使われるバイパス・コンデンサにより、出力コンデンサの実効値が増加します。

過渡性能を改善するため、電圧設定抵抗の両端にコンデンサを接続します。1 $\mu$ Fまでのコンデンサを使うことができます。このバイパス・コンデンサによって、システム・ノイズも減少しますが、起動時間は電圧設定抵抗(図1のR<sub>SET</sub>)とSETピンのバイパス・コンデンサの時定数に比例します。

セラミック・コンデンサを使用するには特に配慮が必要です。セラミック・コンデンサは様々な誘電体を使って製造されており、それぞれ温度や加えられる電圧によって動作が異なります。最も広く使われている誘電体は、Z5U、Y5V、X5RおよびX7RのEIA温度特性コードによって規定されています。Z5UとY5Vの誘電体は小型のパッケージで高い容量を実現するのに適していますが、図2と図3に示されているように、電圧係数と温度係数が大きくなる傾向があります。16V 10 $\mu$ FのY5Vコンデンサは、5Vのレギュレータに使用すると、加えられたこのDCバイアス電圧と動作温度範囲ではわずか1 $\mu$ F~2 $\mu$ Fの実効値しか示さないことがあります。X5RとX7Rの誘電体を使うともっと特性が安定し、出力コンデンサとして使うのに適しています。X7Rタイプは全温度範囲にわたって安定性が優れており、X5Rタイプは安価で、大きな値のものが入手可能です。X5RやX7Rのコンデンサを使う場合でも注意が必要です。

## アプリケーション情報

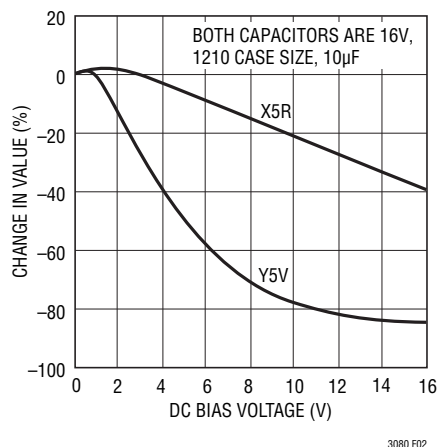


図2. セラミック・コンデンサのDCバイアス特性

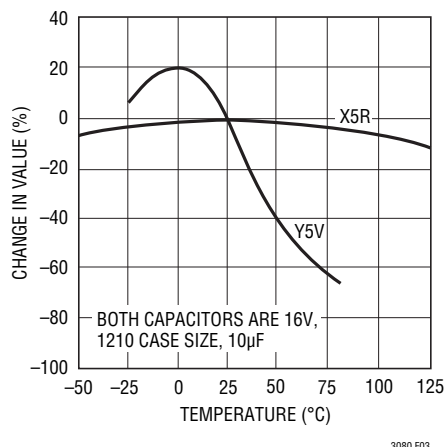


図3. セラミック・コンデンサの温度特性

X5RとX7Rの規定は動作温度範囲と全温度範囲での最大容量変化を規定するだけです。X5RやX7RのコンデンサのDCバイアスによる容量変化はY5VやZ5Uのコンデンサに比べると小さいとはいえ、それでもコンデンサの容量が適切なレベルより下に下がってしまうほど変化することがあります。コンデンサのDCバイアス特性は部品のケース・サイズが大きいほど良くなる傾向がありますが、動作電圧で期待する容量が保てるか検証すべきです。

電圧係数と温度係数だけが問題なのではありません。セラミック・コンデンサの中には圧電効果を示すものがあります。圧電デバイスは、圧電マイクロホンの動作原理と同様、機械的応力によって端子間に電圧を発生します。セラミック・コンデンサの場合、システムの振動や熱的過渡現象によって応力が生じることがあります。

### デバイスの並列接続

LT3080を並列接続して高い出力電流を得ることができます。SETピンは一緒に結線し、INピンも一緒に結線します。これは3端子モードであろうが、別の入力電源が与えられているのが同じです。出力は、電流を均等にするバラスト抵抗としてPCトレースの薄片を使って共通に接続されています。PCのトレース抵抗はミリオーム/インチを単位にして表1に示されています。バラストには小さな面積が必要です。

表1. PCボードのトレースの抵抗

重さ(オンス)	幅10ミル	幅20ミル
1	54.3	27.1
2	27.1	13.6

トレース抵抗はmΩ/インチ

SETピンと出力の間のワーストケースのオフセットはわずか±2ミリボルトなので、非常に小さなバラスト抵抗を使用することができます。図4に示されているように、2個のデバイスは小さな10ミリオームのバラスト抵抗を有し、これは最大出力電流で80パーセントより良い均等な電流分担を与えます。10ミリオーム(2個の並列デバイスでは5ミリオーム)の外部抵抗によって、出力

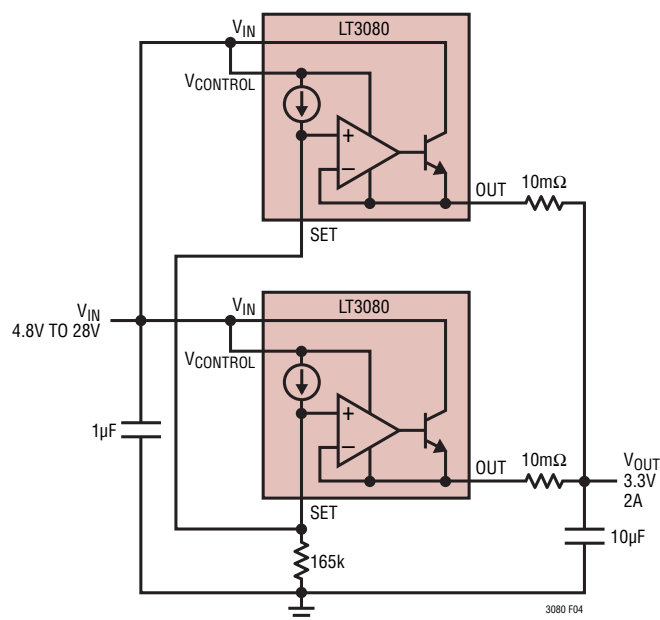


図4. 並列デバイス

## アプリケーション情報

のレギュレーションの低下は2Aの出力で約10ミリボルト増すだけです。わずか1Vの低い出力電圧でさえ、これはレギュレーションを1%増やすだけです。もちろん、2個より多いLT3080を並列接続して、さらに大きな出力電流を得ることもできます。それらをPCボード上に分散配置し、熱を分散します。入力から出力への差が大きい場合、入力抵抗により熱をさらに分散することができます。

### 熱的性能

この例では、2個のLT3080の3mm×3mm DFNデバイスが1オンス銅の4層PCボードに実装されています。それらは約1.5インチ離して配置されており、基板は対流冷却のため垂直に実装されています。これらのデバイスの冷却性能と電流分担を測定するため、2つのテストが準備されました。

最初のテストは、入力から出力が約0.7Vおよびデバイス1個当たり1Aで行われました。これにより、各デバイスの電力消費は700ミリワット、出力電流は2Aでした。周囲温度を超える温度上昇は約28°Cで、両方のデバイスの温度は±1°C以内でした。これらのデバイスの熱的および電氣的な分担は両方とも非常に優れています。図5のサーモグラフィは、これらのデバイスとPCボードの間の温度分布が、デバイスから約半インチ以内で周囲温度に達していることを示しています。

次に、各デバイスを1.7Vにして電力を増やしました。これにより、各デバイスの消費電力は1.7ワットの電力消費になり、図6に示されているように、デバイスの温度は約90°C、つまり周囲

温度より65°C上になりました。この場合も、デバイス間の温度の一致は2°C以内で、両デバイス間のトラッキングが非常に優れていることを示しています。基板温度は各デバイスから約0.75インチ以内で約40°Cに達しました。

90°Cはこれらのデバイスの許容できる動作温度ですが、これは25°Cの周囲温度での値です。もっと高い周囲温度では、デバイスの温度が125°Cを超えるのを防ぐため、温度を制御する必要があります。デバイスを横切る3メートル/秒のエアフローは、デバイスの温度を約20°C下げ、高い動作周囲温度のためのマージンを与えます。

低電力レベルと比較的高い電力レベルの両方で、高い出力電流を得るためデバイスを並列に接続することができます。電流分担と熱分担が非常に優れており、基板上でピーク温度を過度の動作温度より下に保ちながら問題ない動作を実現できることを示しています。この手法により、リニア・レギュレーションを以前は使用できなかったシステムで、高い動作電流のリニア・レギュレーションを使用できるようになりました。

### ノイズの抑制

LT3080はノイズ対策に関して多数の利点を備えています。リニア・レギュレータにはいくつかのノイズ源があります。どのLDOでも最も重要なノイズ源はリファレンスです。次に、誤差アンプのノイズの寄与を検討する必要があります。抵抗分割器の使用によって生じる利得も忘れることはできません。

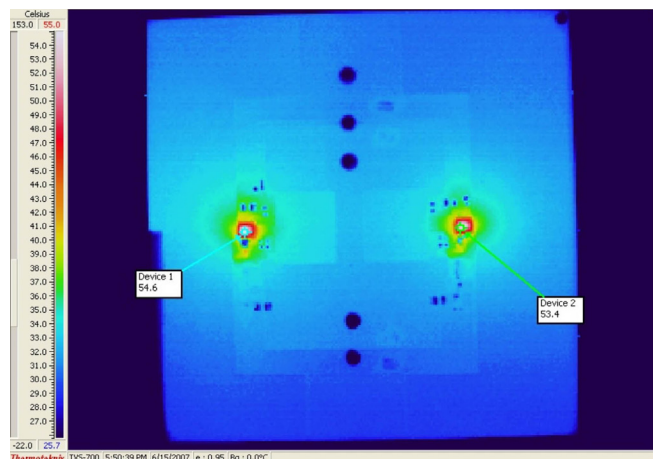


図5. 700mWを消費するときの温度上昇

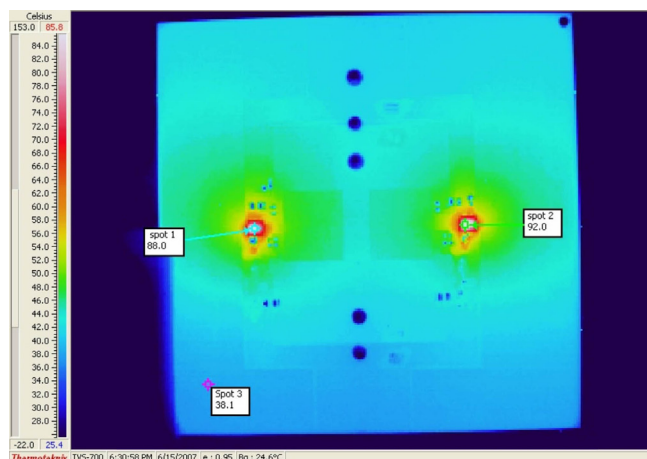


図6. 1.7Wを消費するときの温度上昇

## アプリケーション情報

従来の低ノイズ・レギュレータでは電圧リファレンスを(通常は大きな値の抵抗を通して)外部ピンに取り出しているため、それをバイパスしてリファレンス・ノイズを減らすことができます。LT3080は他のリニア・レギュレータのような従来の電圧リファレンスを使用せず、代わりにリファレンス電流を使います。この電流は標準 $3.2\text{pA}/\sqrt{\text{Hz}}$ (10Hz~100kHzの帯域幅で $1\text{nA}_{\text{RMS}}$ )のノイズ・レベルで動作します。電圧ノイズはノイズ電流に抵抗値を乗じた積に等しくなります。抵抗は $\sqrt{4kTR}$ ( $k$  = ボルツマン定数( $1.38 \cdot 10^{-23} \text{ J}^\circ\text{K}$ ),  $T$ は絶対温度)に等しいスポット・ノイズを発生し、リファレンス電流ノイズにRMSの和として加わります。リファレンス・ノイズを下げるには、電圧設定抵抗をコンデンサでバイパスすることができますが、これによりRC時定数に比例して起動時間が長くなります。

LT3080はSETピンからのユニティゲイン・フォロワを使って出力をドライブするので、出力電圧を設定するために抵抗を使う必要がありません。SETピンに置かれた高精度電圧リファレンスを使ってリファレンスの電流許容誤差と抵抗の許容誤差による出力電圧誤差を取り除きます。SETピンをアクティブにドライブすることはかまいません。回路設計者の創造性と独創性以外に制限はありません。

通常のリニア・レギュレータがリファレンスの電圧ノイズに関して遭遇する問題の1つは、通常のリファレンス電圧より高いレベルで動作させるために抵抗分割器を使うとき、出力とともにノイズが増幅されることです。LT3080では、ユニティゲイン・フォロワはSETピンから出力にかけてどんな利得も与えないので、ノイズ指数は増加しません。誤差アンプのノイズは標準 $125\text{nV}/\sqrt{\text{Hz}}$ (10Hz~100kHzの帯域幅で $40\mu\text{V}_{\text{RMS}}$ )です。これは、RMSとして加算されるもう1つの要素で、レギュレータの最終ノイズ指数を与えます。

「標準的性能特性」の曲線は、10Hz~100kHzの帯域幅のリファレンス電流と誤差アンプの両方のノイズ・スペクトル密度とピーク-ピーク間ノイズ特性を示しています。

## 過負荷からの回復

多くのICパワー・レギュレータと同様、LT3080には安全な動作領域(SOA - Safe Operating Area)の保護が備わっています。SOA保護により、入力から出力への電圧が増加するにつれて電流制限が減少し、入力から出力の全ての電圧値に対して電力消費を安全なレベルに保ちます。LT3080は、デバイスのブレイクダウンまでの入力から出力への全ての電圧値でいくらかの出力電流を供給します。「標準的性能特性」の「電流制限」の曲線を参照してください。

電源が最初に投入されると、入力電圧が上昇し、出力が入力に追従するので、レギュレータは非常に重い負荷に対して起動することができます。起動時に入力電圧が上昇しているとき、入力から出力への電圧差が小さいので、レギュレータは大きな出力電流を供給することができます。入力電圧が高いと、出力の短絡状態を取り除いても出力電圧が回復しないという問題が起きる可能性があります。LT1085やLT1764Aなど他のレギュレータもこの現象を示しますので、LT3080に固有の問題ではありません。

この問題は、入力電圧が高く出力電圧が低いとき、重い出力負荷で発生します。共通の状況は短絡を取り去った直後です。このような負荷の負荷曲線は出力電流曲線と2点で交わる可能性があります。これが起きると、レギュレータの安定な動作点が2個存在します。このように2個の交差点があると、出力を回復するために、入力電源を一旦ゼロにして再度立ち上げることが必要になることがあります。

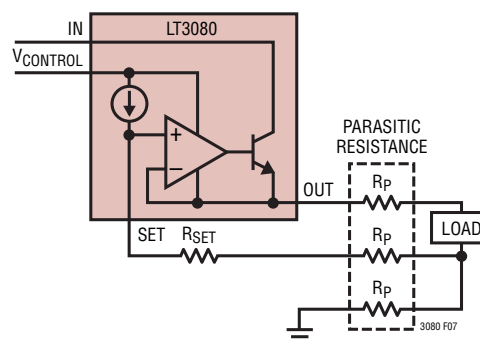


図7.最良のロード・レギュレーションのための接続

## アプリケーション情報

### ロードレギュレーション

LT3080はフローティング・デバイスなので(デバイスにはグラウンド・ピンがなく、全ての消費電流とドライブ電流が負荷に供給されます)、真のリモート負荷検出を行うことは不可能です。ロードレギュレーションはレギュレータと負荷の間の接続の抵抗によって制限されます。データシートのロードレギュレーションの仕様はパッケージのピンでケルビン検出されます。負側の検出は真のケルビン接続で、電圧設定抵抗の下側が負荷の負側に戻されます(図7を参照)。示されているように接続されると、システム負荷のレギュレーションはLT3080の負荷レギュレーションと寄生ライン抵抗に出力電流を乗じた積の和になります。レギュレータと負荷の間の正接続をできるだけ短くし、大きなワイヤーまたはPCボードのトレースを使うことが重要です。

### 熱に関する検討事項

LT3080は過負荷状態でデバイスを保護するように設計された電力と熱の制限回路を内蔵しています。連続通常負荷条件では、最大接合部温度を超えてはいけません。接合部から周囲までの全ての熱抵抗源について検討することが重要です。これには接合部からケース、ケースからヒートシンク・インタフェース、ヒートシンク抵抗または回路基板からアプリケーションに支配される周囲温度が含まれます。近くの他の熱源についても検討する必要があります。

表面実装デバイスの場合、PCボードとその銅トレースの熱分散能力を使ってヒートシンクを実現します。パワー・デバイスの発生する熱を分散するのに、表面実装型ヒートシンクとメッキ・スルーホールを使うこともできます。

接合部からケースの熱抵抗はデバイスの接合部からダイの直下のケース底面までで規定されています。これは熱流の最低抵抗経路です。パッケージのこの領域からヒートシンク材へ可能な限り最良の熱流を保証するには適切な実装が必要です。TO-220パッケージの場合、ヒートシンクへの機械的接続にはサーマルコンパウンドを強く推奨します。熱抵抗の増加について配慮される限り、熱伝導性のあるスペーサを電氣的絶縁のために使用することができます。パッケージに依存してタブまたは露出パッドが出力に電氣的に接続されることに注意してください。

一定のボード寸法が与えられたときいくつかの異なる銅面積に対する熱抵抗を以下の表に示します。全ての測定は、静止空気中で、1オンス銅の両面1/16" FR-4基板で行いました。

表2. MSEパッケージ、8ピンMSOP

銅面積		ボード面積	熱抵抗 (接合部から周囲)
トップサイド*	バックサイド		
2500mm <sup>2</sup>	2500mm <sup>2</sup>	2500mm <sup>2</sup>	55°C/W
1000mm <sup>2</sup>	2500mm <sup>2</sup>	2500mm <sup>2</sup>	57°C/W
225mm <sup>2</sup>	2500mm <sup>2</sup>	2500mm <sup>2</sup>	60°C/W
100mm <sup>2</sup>	2500mm <sup>2</sup>	2500mm <sup>2</sup>	65°C/W

\*デバイスはトップサイドに実装。

表3. DDパッケージ、8ピンDFN

銅面積		ボード面積	熱抵抗 (接合部から周囲)
トップサイド*	バックサイド		
2500mm <sup>2</sup>	2500mm <sup>2</sup>	2500mm <sup>2</sup>	60°C/W
1000mm <sup>2</sup>	2500mm <sup>2</sup>	2500mm <sup>2</sup>	62°C/W
225mm <sup>2</sup>	2500mm <sup>2</sup>	2500mm <sup>2</sup>	65°C/W
100mm <sup>2</sup>	2500mm <sup>2</sup>	2500mm <sup>2</sup>	68°C/W

\*デバイスはトップサイドに実装。

表4. STパッケージ、3ピンSOT-223

銅面積		ボード面積	熱抵抗 (接合部から周囲)
トップサイド*	バックサイド		
2500mm <sup>2</sup>	2500mm <sup>2</sup>	2500mm <sup>2</sup>	48°C/W
1000mm <sup>2</sup>	2500mm <sup>2</sup>	2500mm <sup>2</sup>	48°C/W
225mm <sup>2</sup>	2500mm <sup>2</sup>	2500mm <sup>2</sup>	56°C/W
100mm <sup>2</sup>	2500mm <sup>2</sup>	2500mm <sup>2</sup>	62°C/W

\*デバイスはトップサイドに実装。

表5. Qパッケージ、5ピンDD-Pak

銅面積		ボード面積	熱抵抗 (接合部から周囲)
トップサイド*	バックサイド		
2500mm <sup>2</sup>	2500mm <sup>2</sup>	2500mm <sup>2</sup>	25°C/W
1000mm <sup>2</sup>	2500mm <sup>2</sup>	2500mm <sup>2</sup>	30°C/W
125mm <sup>2</sup>	2500mm <sup>2</sup>	2500mm <sup>2</sup>	35°C/W

\*デバイスはトップサイドに実装。

### Tパッケージ、5ピンTO-220パッケージ

熱抵抗(接合部からケース) = 3°C/W

### 接合部温度の計算

例:出力電圧が0.9V、V<sub>CONTROL</sub>電圧が3.3V±10%、IN電圧が1.5V±5%、出力電流範囲が1mA~1A、最大周囲温度が50°Cだとすると、上面銅領域が500mm<sup>2</sup>の2500mm<sup>2</sup>の基板上のDFNパッケージの場合の最大接合部温度はいくらになるでしょうか。

## アプリケーション情報

ドライブ回路の電力は次のようになります。

$$P_{DRIVE} = (V_{CONTROL} - V_{OUT}) (I_{CONTROL})$$

ここで、 $I_{CONTROL}$ は $I_{OUT}/60$ に等しく、 $I_{CONTROL}$ は出力電流に応じて変化します。「 $I_{CONTROL}$ と $I_{OUT}$ 」の曲線が「標準的性能特性」のセクションに示されています。

出力トランジスタの電力は次のようになります。

$$P_{OUTPUT} = (V_{IN} - V_{OUT}) (I_{OUT})$$

全電力は次のようになります。

$$P_{TOTAL} = P_{DRIVE} + P_{OUTPUT}$$

SETピンに供給される電流は微小で、無視できます。

$$V_{CONTROL} (MAX CONTINUOUS) = 3.630V (3.3V + 10\%)$$

$$V_{IN} (MAX CONTINUOUS) = 1.575V (1.5V + 5\%)$$

$$V_{OUT} = 0.9V, I_{OUT} = 1A, T_A = 50^\circ C$$

これらの条件での消費電力は以下のようになります。

$$P_{DRIVE} = (V_{CONTROL} - V_{OUT}) (I_{CONTROL})$$

$$I_{CONTROL} = \frac{I_{OUT}}{60} = \frac{1A}{60} = 17mA$$

$$P_{DRIVE} = (3.630V - 0.9V) (17mA) = 46mW$$

$$P_{OUTPUT} = (V_{IN} - V_{OUT}) (I_{OUT})$$

$$P_{OUTPUT} = (1.575V - 0.9V) (1A) = 675mW$$

$$\text{全消費電力} = 721mW$$

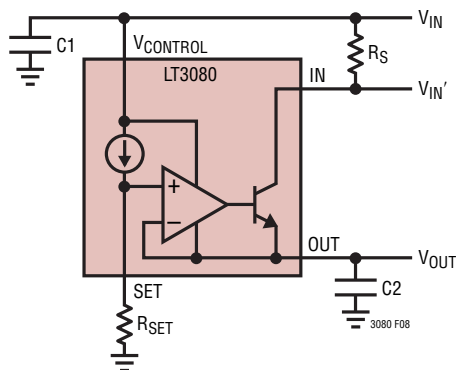


図8. 直列抵抗を使った消費電力の削減

接合部温度は次のようになります。

$$T_J = T_A + P_{TOTAL} \cdot \theta_{JA} (\text{表を使って近似})$$

$$T_J = 50^\circ C + 721mW \cdot 64^\circ C/W = 96^\circ C$$

この場合、接合部温度は最大定格より低く、信頼性の高い動作が保証されます。

### 消費電力の削減

アプリケーションによっては、出力電流能力を犠牲にすることなく、LT3080パッケージ内の消費電力を減らす必要があることがあります。2つの手法を使うことができます。図8に示されている最初の手法では、レギュレータの入力に直列に抵抗を使います。 $R_S$ 両端の電圧降下により、LT3080のINからOUTへの電圧差が減少し、それに応じてLT3080の消費電力が減少します。

一例として、 $V_{IN} = V_{CONTROL} = 5V$ 、 $V_{OUT} = 3.3V$ 、 $I_{OUT} (MAX) = 1A$ と仮定します。前に説明した「接合部温度の計算」のセクションの式を使います。

直列抵抗 $R_S$ がないと、LT3080の消費電力は次のようになります。

$$\begin{aligned} P_{TOTAL} &= (5V - 3.3V) \cdot \left(\frac{1A}{60}\right) + (5V - 3.3V) \cdot 1A \\ &= 1.73W \end{aligned}$$

NPNパス・トランジスタ両端の電圧差 ( $V_{DIFF}$ ) を0.5Vとすると、 $R_S$ は次のようになります。

$$R_S = \frac{5V - 3.3V - 0.5V}{1A} = 1.2\Omega$$

LT3080内の消費電力はこの場合次のようになります。

$$P_{TOTAL} = (5V - 3.3V) \cdot \left(\frac{1A}{60}\right) + (0.5V) \cdot 1A = 0.53W$$

LT3080の消費電力は、直列抵抗がない場合に比べて、この場合わずか30%です。 $R_S$ は1.2Wの電力を消費します。この電力を適切に処理して消費できる適当なワット数の抵抗を選択します。

## アプリケーション情報

図9に示されている消費電力削減の2番目の手法では、LT3080と並列に抵抗が使われます。この抵抗は電流に並列経路を与え、LT3080を通して流れる電流を減らします。この手法は、入力電圧がほどよく一定で、出力負荷電流の変化が小さければうまく動作します。また、この手法は、最小負荷の要件を代価にして、利用できる最大出力電流を増やします。

一例として、 $V_{IN} = V_{CONTROL} = 5V$ 、 $V_{IN(MAX)} = 5.5V$ 、 $V_{OUT} = 3.3V$ 、 $V_{OUT(MIN)} = 3.2V$ 、 $I_{OUT(MAX)} = 1A$ 、 $I_{OUT(MIN)} = 0.7A$ と仮定します。また、 $R_P$ を流れる電流は $I_{OUT(MIN)}$ の90% (630mA)を超えないと仮定します。

$R_P$ を計算すると次のようになります。

$$R_P = \frac{5.5V - 3.2V}{0.63A} = 3.65\Omega$$

(5%標準値 = 3.6Ω)

最大全消費電力は $(5.5V - 3.2V) \cdot 1A = 2.3W$ です。ただし、LT3080は次の電流しか供給しません。

$$1A - \frac{5.5V - 3.2V}{3.6\Omega} = 0.36A$$

したがって、LT3080の電力消費はわずかに次のとおりです。

$$P_{DIS} = (5.5V - 3.2V) \cdot 0.36A = 0.83W$$

$R_P$ は1.47Wの電力を消費します。最初の手法の場合と同様、この電力を適切に処理して消費できる適当なワット数の抵抗を選択します。この構成では、LT3080はわずか0.36Aを供給します。したがって、LT3080をその通常の動作範囲に保ちながら、負荷電流を0.64A増やし、1.64Aにすることができます。

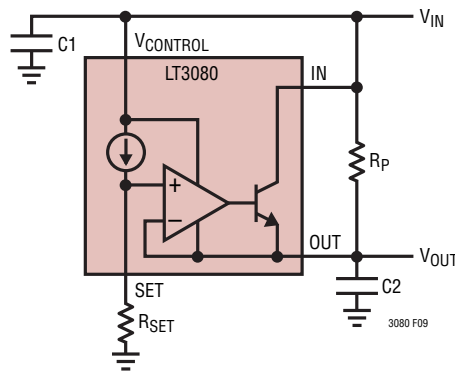
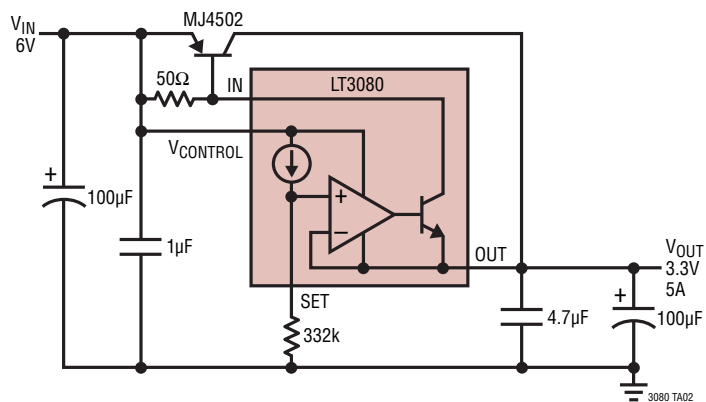


図9. 並列抵抗を使った電力消費の削減

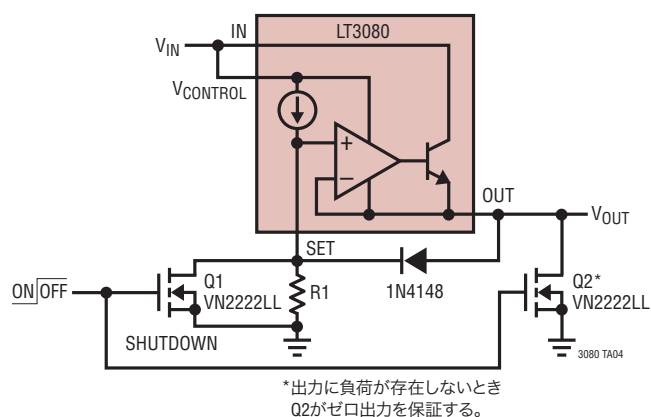


標準的応用例

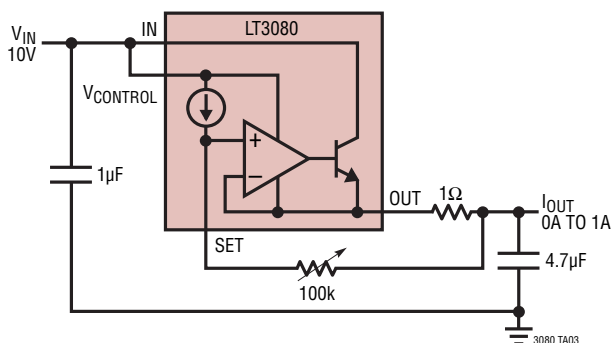
高出力電流



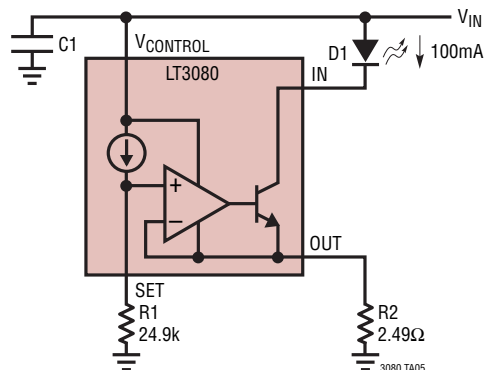
シャットダウンの追加



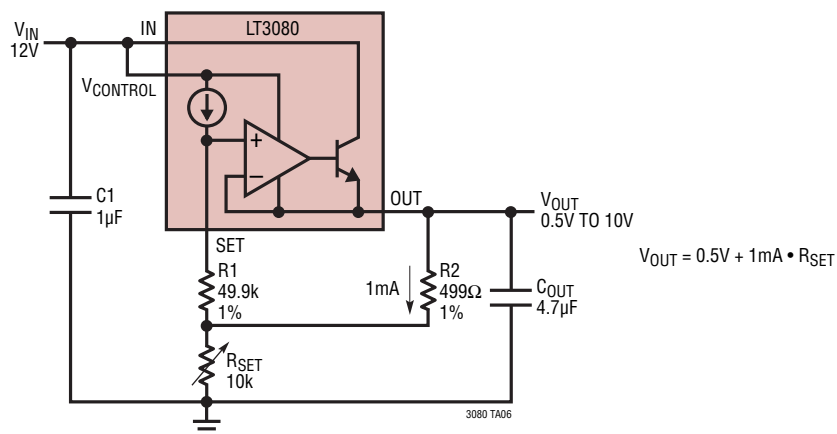
電流源



低損失電圧のLEDドライバ

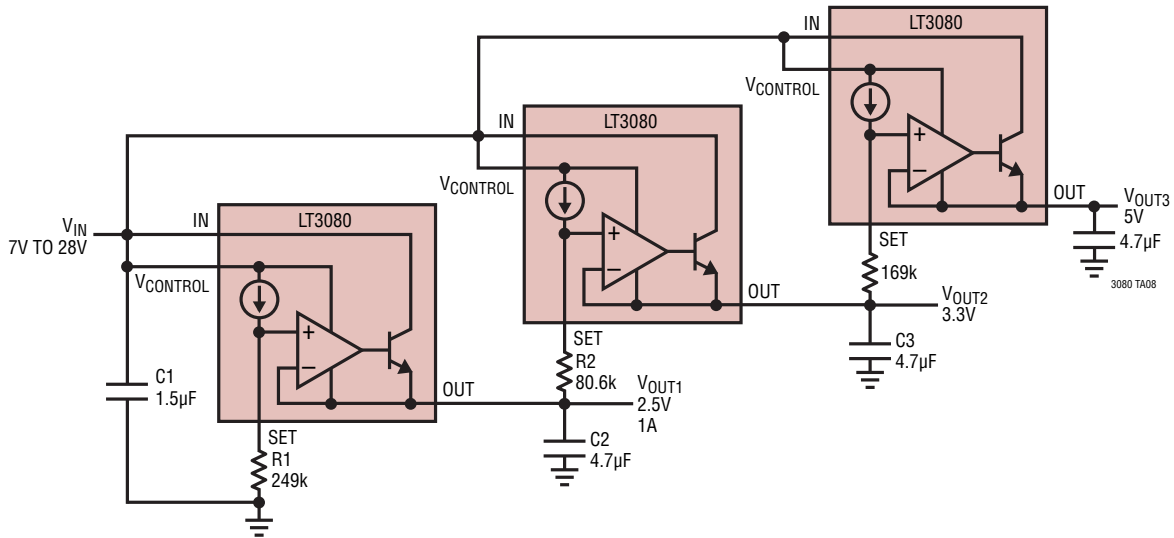


値の小さなSET抵抗を使用

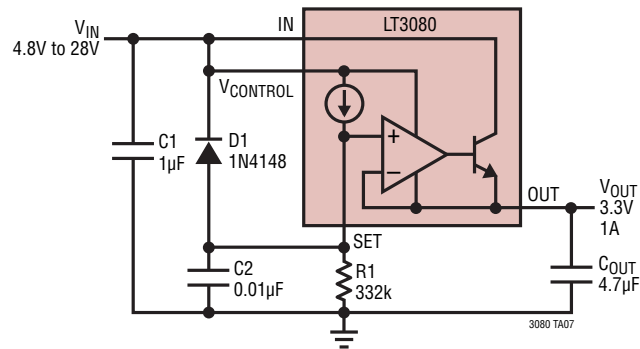


## 標準的応用例

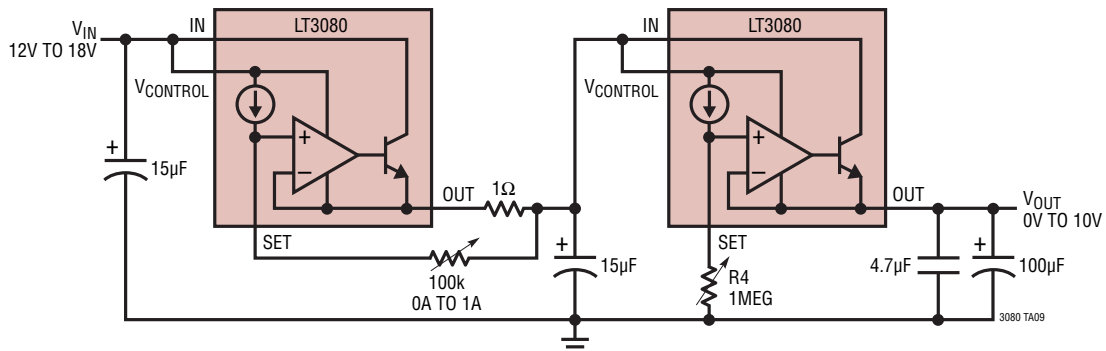
### 同時トラッキング



### ソフトスタートの追加

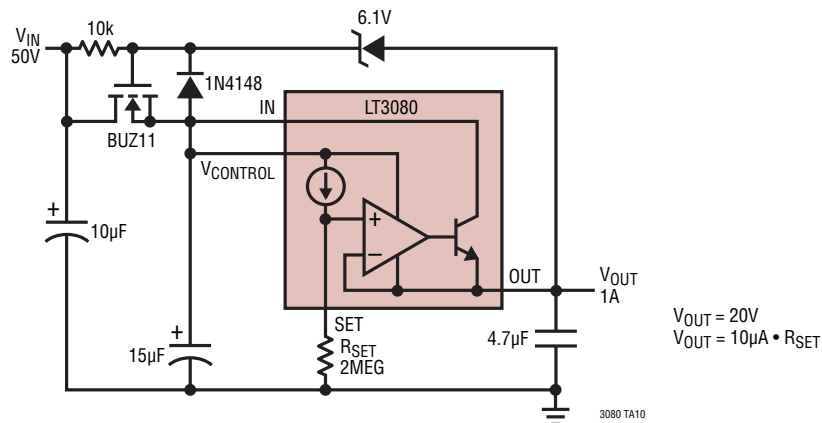


### ラボ用電源

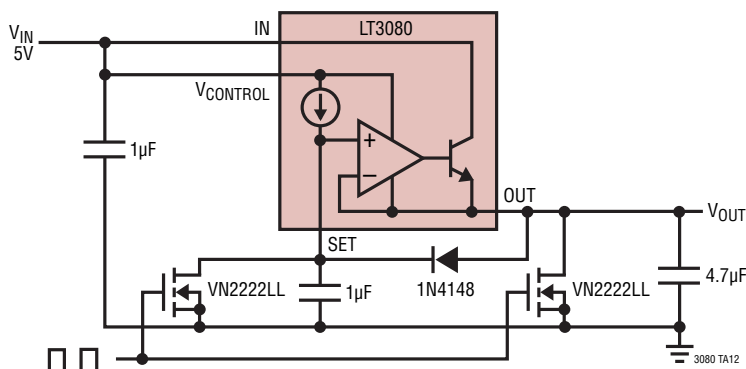


標準的応用例

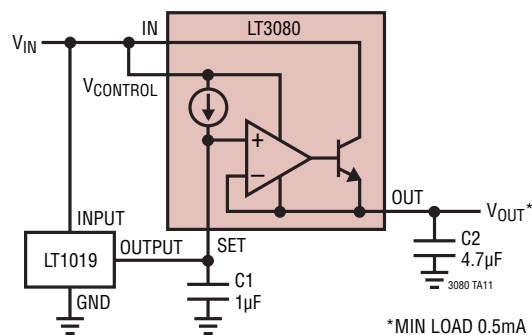
高電圧レギュレータ



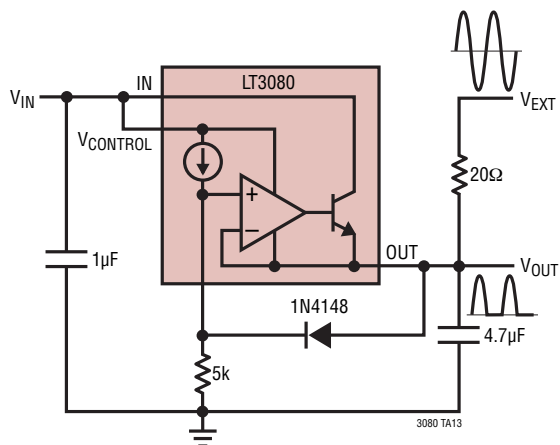
ランプ発生器



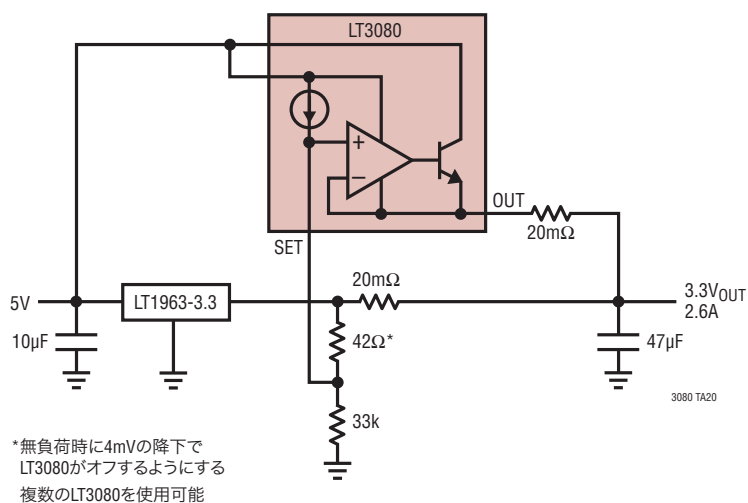
リファレンスのバッファ



グラウンド・クランプ

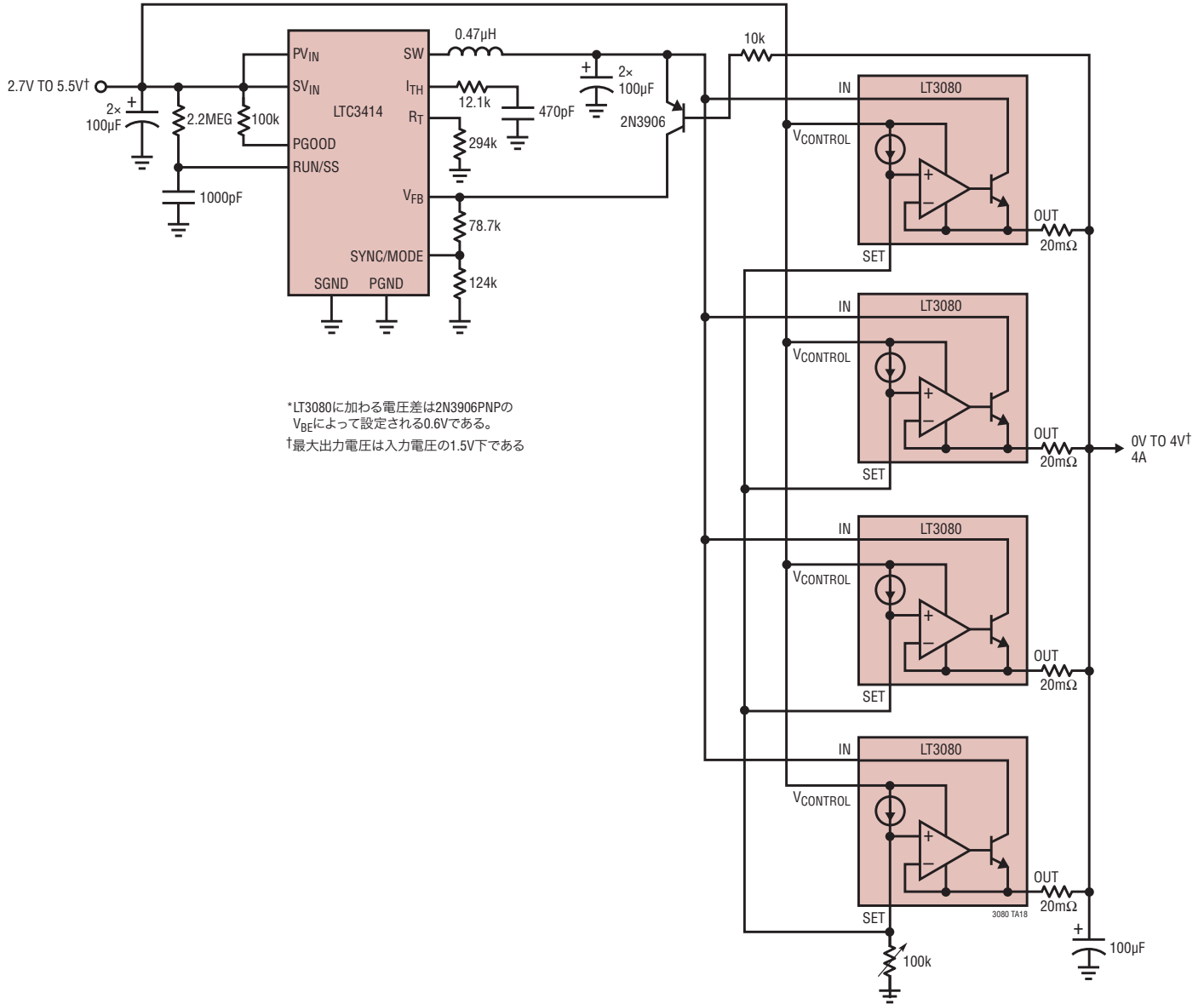


固定出力レギュレータの増強



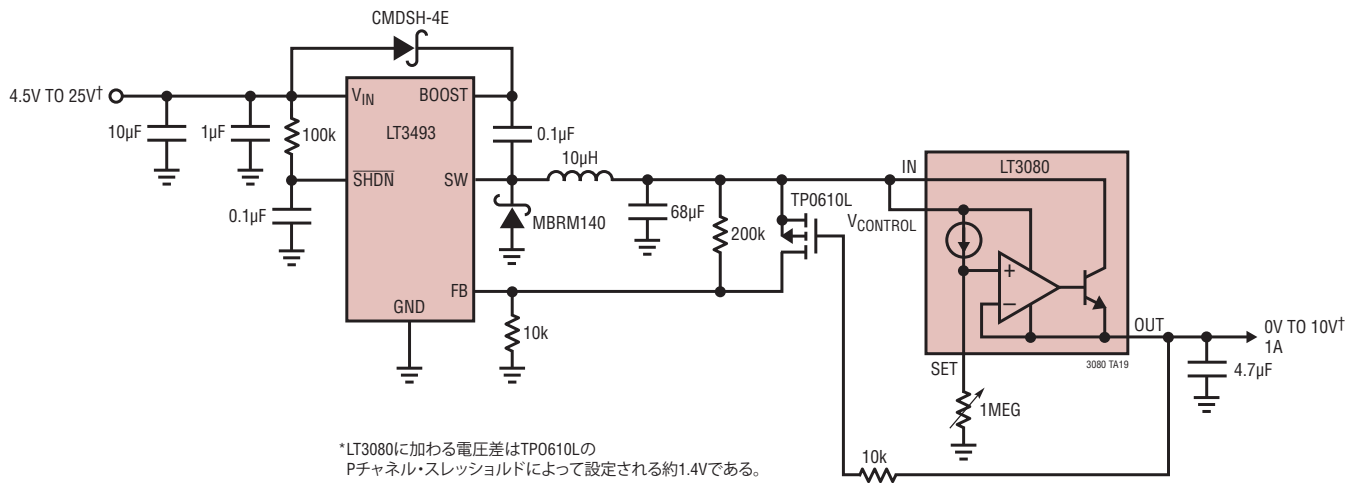
## 標準的応用例

低電圧、高電流、調節可能な高効率レギュレータ\*

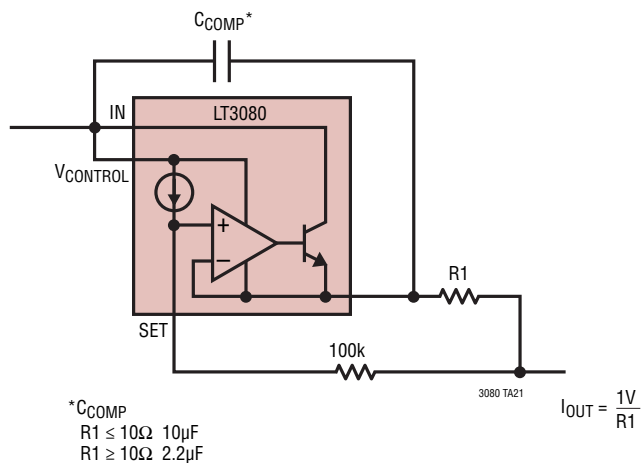


標準的応用例

調節可能な高効率レギュレータ\*



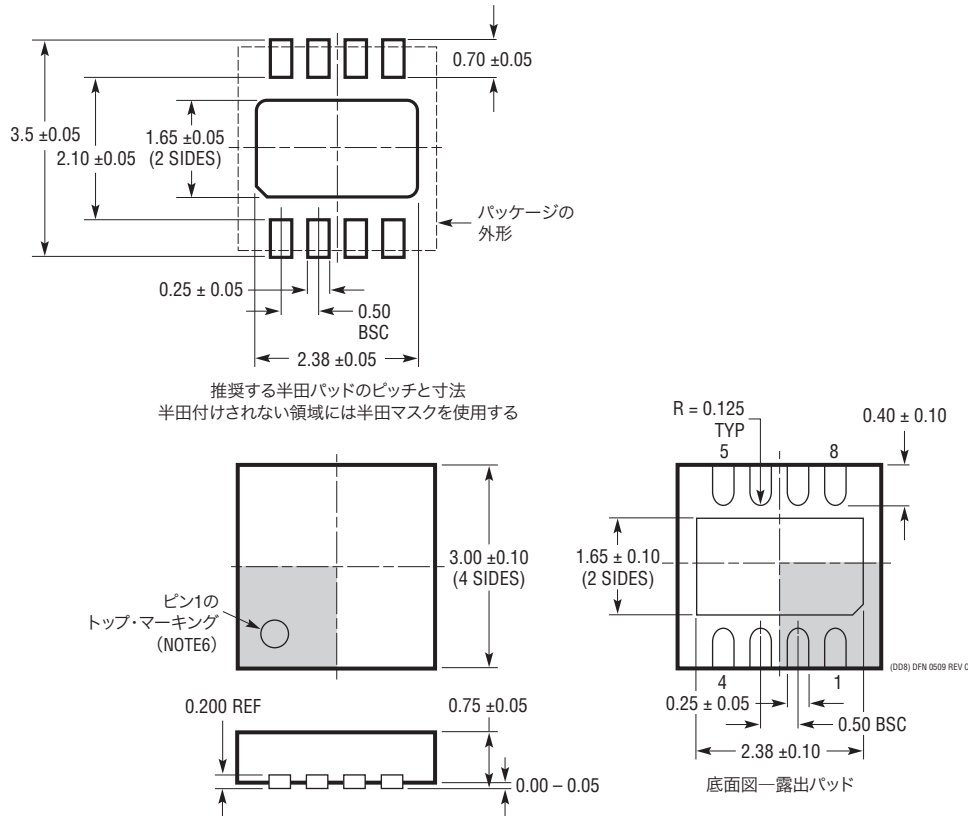
2端子電流源



## パッケージ

最新のパッケージ図面については、<http://www.linear-tech.co.jp/designtools/packaging/> をご覧ください。

**DDパッケージ**  
**8ピン・プラスチックDFN (3mm×3mm)**  
 (Reference LTC DWG # 05-08-1698 Rev C)

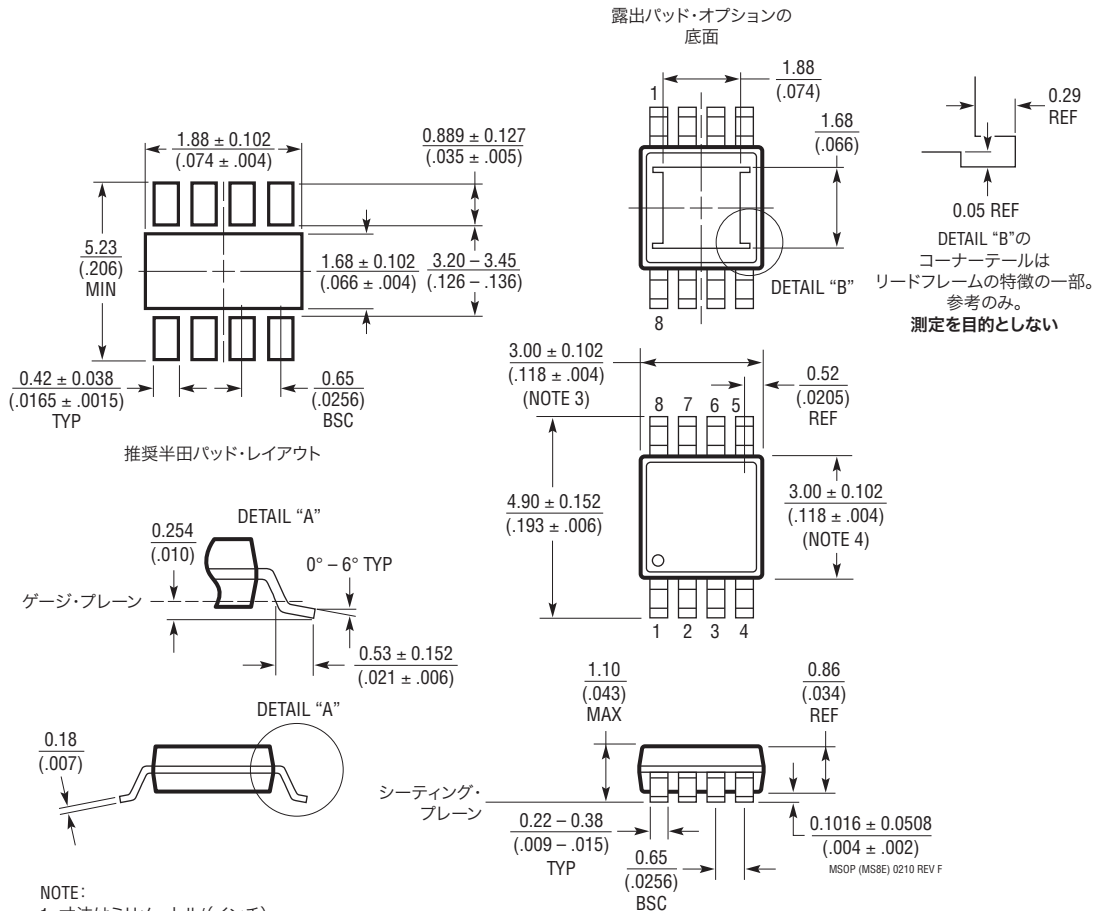


- NOTE:
1. 図はJEDECのパッケージ外形M0-229のバリエーション(WEED-1)になる予定
  2. 図は実寸とは異なる
  3. すべての寸法はミリメートル
  4. パッケージ底面の露出パッドの寸法にはモールドのバリを含まない  
 モールドのバリは(もしあれば)各サイドで0.15mmを超えないこと
  5. 露出パッドは半田メッキとする
  6. 網掛けの部分はパッケージの上面と底面のピン1の位置の参考に過ぎない

パッケージ

最新のパッケージ図面については、<http://www.linear-tech.co.jp/designtools/packaging/> をご覧ください。

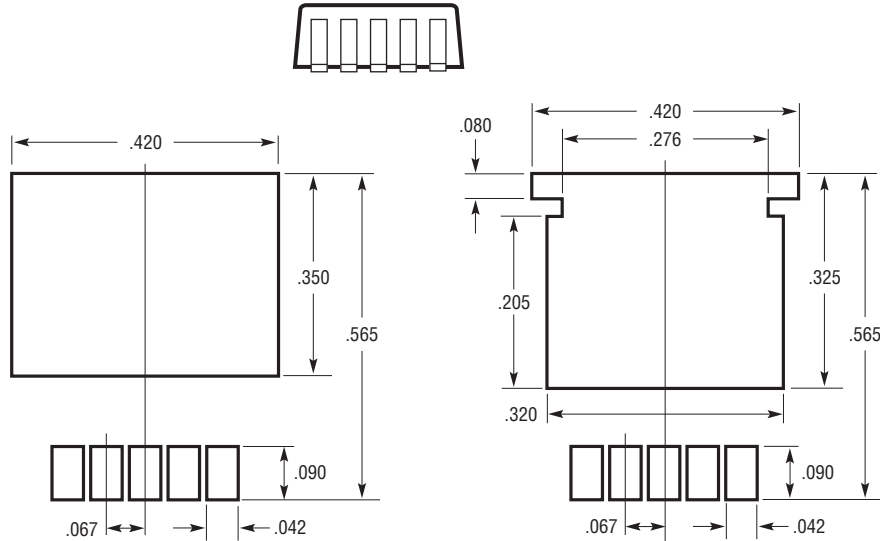
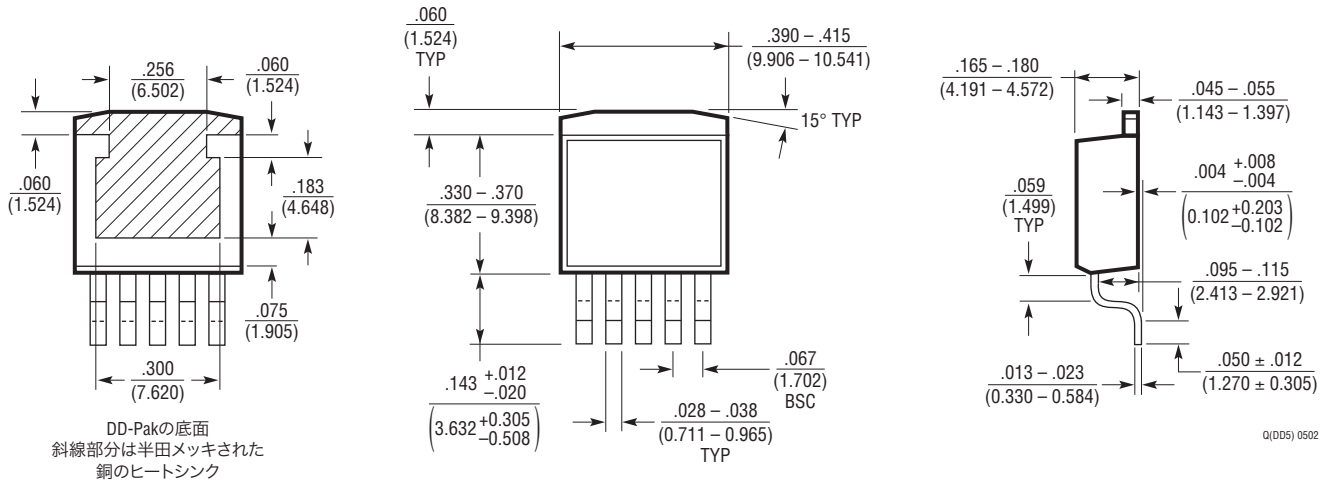
MS8Eパッケージ  
8ピン・プラスチックMSOP、露出ダイパッド  
(Reference LTC DWG # 05-08-1662 Rev F)



## パッケージ

最新のパッケージ図面については、<http://www.linear-tech.co.jp/designtools/packaging/> をご覧ください。

### Qパッケージ 5ピン・プラスチックDD-Pak (Reference LTC DWG # 05-08-1461)



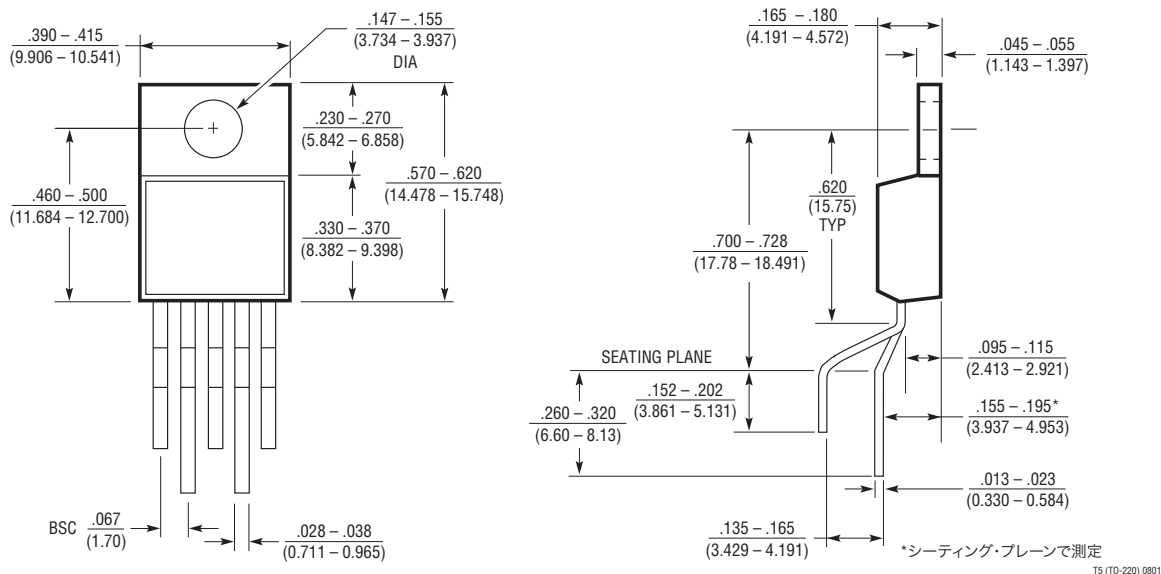
NOTE:  
1. 寸法はインチ/(ミリメートル)  
2. 図は実寸とは異なる



パッケージ

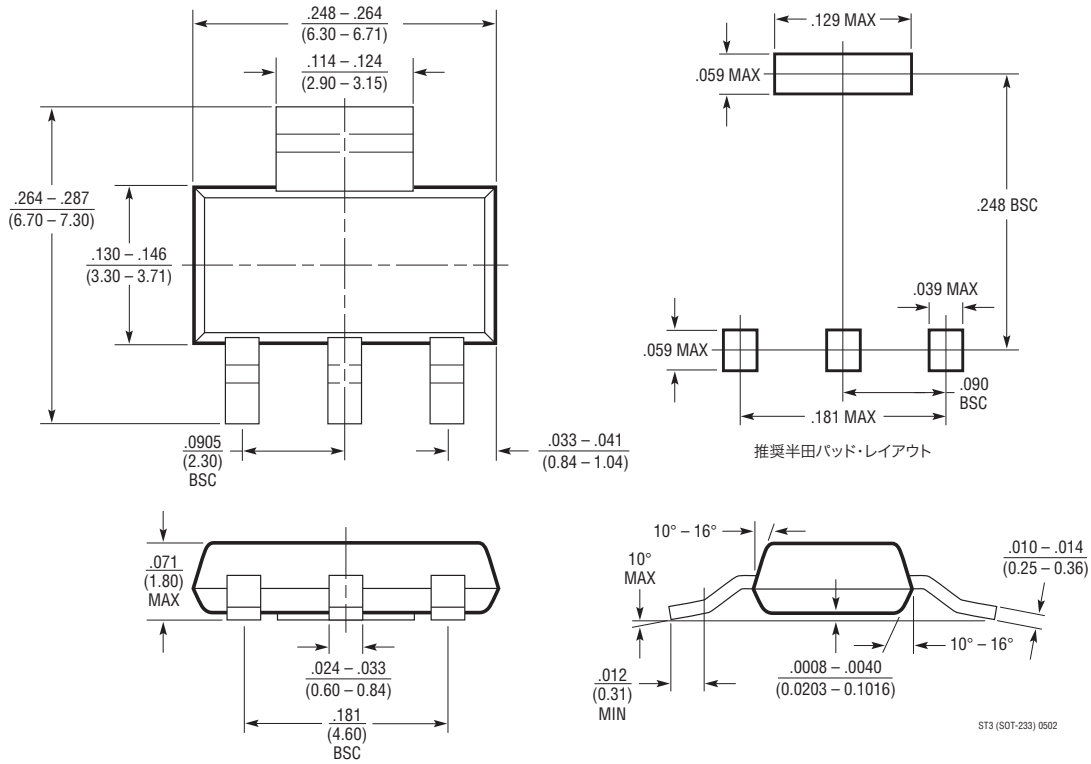
最新のパッケージ図面については、<http://www.linear-tech.co.jp/designtools/packaging/> をご覧ください。

Tパッケージ  
5ピン・プラスチックT0-220(標準)  
(Reference LTC DWG # 05-08-1421)



最新のパッケージ図面については、<http://www.linear-tech.co.jp/designtools/packaging/> をご覧ください。

**STパッケージ**  
**3ピン・プラスチックSOT-23**  
 (Reference LTC DWG # 05-08-1630)

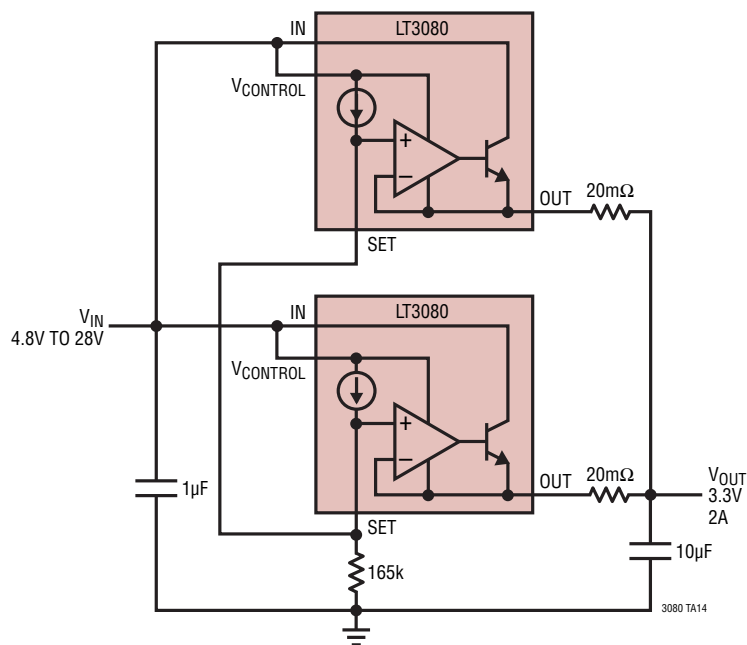


## 改訂履歴 (Rev Bよりスタート)

REV	日付	概要	ページ番号
B	6/10	「特長」と「概要」セクションの更新	1
		Line Regulationの条件とNote 2の改訂	3
		「アプリケーション情報」セクションの文章の小修正	9
		「標準的応用例」セクションの図3080 TA19に200k抵抗を追加	20
		「パッケージ」の寸法図の更新	21、22
C	9/11	「絶対最大定格」セクションと「発注情報」の表にIグレードを追加	2
		Note 2を更新	3

## 標準的応用例

レギュレータの並列接続



## 関連製品

製品番号	説明	注釈
<b>LDO</b>		
LT1086	1.5A低損失レギュレータ	2.85V、3.3V、3.6V、5Vおよび12Vの固定出力
LT1117	800mA低損失レギュレータ	1Vのドロップアウト、調節可能な出力または固定出力、DD-PakとSOT-223のパッケージ
LT1118	800mA低損失レギュレータ	シンクとソースの両方可、S0-8とSOT-223のパッケージ
LT1963A	1.5A低ノイズ高速過渡応答LDO	損失電圧: 340mV、低ノイズ: 40µV <sub>RMS</sub> 、V <sub>IN</sub> = 2.5V~20V、TO-220、DD-Pak、SOT-223およびSO-8の各パッケージ
LT1965	1.1A低ノイズLDO	損失電圧: 290mV、低ノイズ: 40µV <sub>RMS</sub> 、V <sub>IN</sub> = 1.8V~20V、V <sub>OUT</sub> = 1.2V~19.5V、セラミック・コンデンサで安定、TO-220、DD-Pak、MSOPおよび3mm × 3mm DFNの各パッケージ
LTC <sup>®</sup> 3026	1.5A低入力電圧VLDO™レギュレータ	V <sub>IN</sub> : 1.14V~3.5V(昇圧をイネーブ)、1.14V~5.5V(外部5Vを使用)、V <sub>DO</sub> = 0.1V、I <sub>Q</sub> = 950µA、10µFのセラミック・コンデンサで安定、10ピンMSOPとDFNのパッケージ
<b>スイッチング・レギュレータ</b>		
LT1976	高電圧、1.5A降圧スイッチング・レギュレータ	f = 200kHz、I <sub>Q</sub> = 100µA、TSSOP-16Eパッケージ
LTC3414	4A(I <sub>OUT</sub> )、4MHz同期整流式降圧DC/DCコンバータ	効率: 95%、V <sub>IN</sub> : 2.25V~5.5V、V <sub>OUT(MIN)</sub> = 0.8V、TSSOPパッケージ
LTC3406/LTC3406B	600mA(I <sub>OUT</sub> )、1.5MHz同期整流式降圧DC/DCコンバータ	効率: 95%、V <sub>IN</sub> : 2.5V~5.5V、V <sub>OUT(MIN)</sub> = 0.6V、I <sub>Q</sub> = 20µA、I <sub>SD</sub> < 1µA、ThinSOT™パッケージ
LTC3411	1.25A(I <sub>OUT</sub> )、4MHz同期整流式降圧DC/DCコンバータ	効率: 95%、V <sub>IN</sub> : 2.5V~5.5V、V <sub>OUT(MIN)</sub> = 0.8V、I <sub>Q</sub> = 60µA、I <sub>SD</sub> < 1µA、10ピンMSまたはDFNパッケージ

3080fc