

スイッチト・キャパシタ広入力範囲 シャットダウン機能付き 電圧コンバータ

特長

- 広い動作電源電圧範囲: 2V ~ 18V
- スイッチング周波数を高くするための BOOST ピン (ピン 1)
- 15V 電源から -15V 電源への単純変換
- 低出力抵抗: 120Ω (MAX)
- SHDN ピンによる電源シャットダウン時の電流: 8μA
- 開放回路の電圧変換効率: 99.9% (標準)
- 電力変換効率: 93% (標準)
- 使いやすい

アプリケーション

- 15V 電源から ±15V 電源への変換
- 安価な負電源
- データ収集システム
- LTC1044 または 7660 の高電圧アップグレード
- 電圧分割・乗算
- 自動車アプリケーション
- ウォール・アダプタ/チャージャ付きバッテリー・システム

概要

LTC[®]1144 は、モノリシックの CMOS スwitchト・キャパシタ電圧コンバータです。2V ~ 18V の入力電圧範囲で正から負への電源電圧変換を実行し、-2V ~ -18V の相補型出力電圧が得られます。チャージポンプ機能と電荷貯蔵器機能のために 2 個の外付けコンデンサだけが必要ですが、精度はあまり重要ではありません。

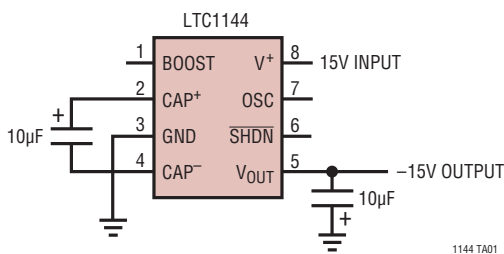
このコンバータは発振器を内蔵していますが、発振器は外部クロックでオーバードライブすることも、コンデンサを接続して低速化することもできます。発振器は無負荷時には 10kHz の周波数で動作します。BOOST ピンを V⁺ に接続すると、オーディオ帯域外の高周波数にすることができます。SHDN ピンを使用すると電源電流は 8μA に減少するので、コンバータを使用しないときの消費電力を節減できます。

LTC1144 は、発振器、2 分周器、電圧レベル・シフタ、および 4 個のパワー MOSFET を内蔵しています。特別なロジック回路により、N チャネル・パワー・スイッチのサブストレートがオンしないようになっています。

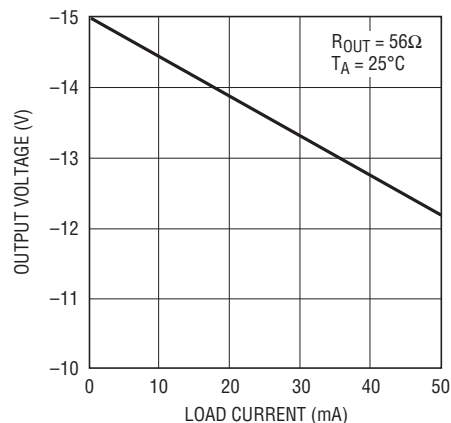
LT, LT, LTC, LTM, Linear Technology および Linear のロゴは、リニアテクノロジー社の登録商標です。その他すべての商標の所有権は、それぞれの所有者に帰属します。

標準的応用例

15V から -15V の生成



出力電圧と負荷電流 (V⁺ = 15V)

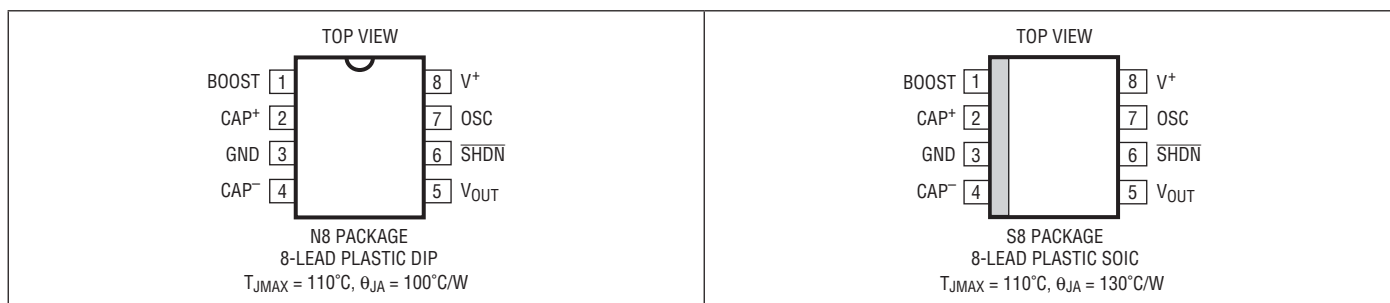


LTC1144

絶対最大定格 (Note 1)

電源電圧 (V ⁺) (過渡時)	20V	電力損失	500mW
電源電圧 (V ⁺) (動作時)	18V	動作温度範囲	
ピン1、6、7の入力電圧 (Note 2)	$-0.3V < V_{IN} < (V^+) + 0.3V$	LTC1144C	0°C ~ 70°C
出力短絡時間		LTC1144I	-40°C ~ 85°C
V ⁺ ≤ 10V	無期限	保存温度範囲	-65°C ~ 150°C
V ⁺ ≤ 15V	30秒	リード温度 (半田付け、10秒)	300°C
V ⁺ ≤ 20V	保護されない		

ピン配置



発注情報

無鉛仕上げ	テープアンドリール	製品マーキング	パッケージ	温度範囲
LTC1144CN8#PBF	LTC1144CN8#TRPBF	LTC1144CN8	8-Lead Plastic DIP	0°C to 70°C
LTC1144IN8#PBF	LTC1144IN8#TRPBF	LTC1144IN8	8-Lead Plastic DIP	-40°C to 85°C
LTC1144CS8#PBF	LTC1144CS8#TRPBF	1144	8-Lead Plastic SOIC	0°C to 70°C
LTC1144IS8#PBF	LTC1144IS8#TRPBF	1144I	8-Lead Plastic SOIC	-40°C to 85°C

さらに広い動作温度範囲で規定されるデバイスについては、弊社または弊社代理店にお問い合わせください。
非標準の鉛仕上げの製品の詳細については、弊社または弊社代理店にお問い合わせください。

無鉛仕上げの製品マーキングの詳細については、<http://www.linear-tech.co.jp/leadfree/> をご覧ください。
テープアンドリールの仕様の詳細については、<http://www.linear-tech.co.jp/tapeandree/> をご覧ください。

電氣的特性

●は、全動作温度範囲、 $V^* = 15V$ 、 $C_{OSC} = 0pF$ 、図1のテスト回路での規格値を意味する。それ以外は $T_A = 25^\circ C$ での値。

SYMBOL	PARAMETER	CONDITIONS	LTC1144C			LTC1144I			UNITS	
			MIN	TYP	MAX	MIN	TYP	MAX		
	Supply Voltage Range	$R_L = 10k$	●	2		18	2		18	V
I_S	Supply Current	$R_L = \infty$, Pins 1, 6 No Connection, $f_{OSC} = 10kHz$	●			1.1 1.3			1.1 1.6	mA mA
		$\overline{SHDN} = 0V$, $R_L = \infty$, Pins 1, 7 No Connection	●		0.008	0.03		0.008	0.035	mA
		$V^* = 5V$, $R_L = \infty$, Pins 1, 6 No Connection, $f_{OSC} = 4kHz$	●			0.10 0.13			0.10 0.15	mA mA
		$V^* = 5V$, $\overline{SHDN} = 0V$, $R_L = \infty$, Pins 1, 7 No Connection	●		0.002	0.015		0.002	0.018	mA
R_{OUT}	Output Resistance	$V^* = 15V$, $I_L = 20mA$ at 10kHz	●		56	100 120		56	100 140	Ω Ω
		$V^* = 5V$, $I_L = 3mA$ at 4kHz	●		90	250		90	300	Ω
f_{OSC}	Oscillator Frequency	$V^* = 15V$ (Note 3)			10			10		kHz
		$V^* = 5V$			4			4		kHz
	Power Efficiency	$R_L = 2k$ at 10kHz	●	90	93		90	93		%
	Voltage Conversion Efficiency	$R_L = \infty$	●	97.0	99.9		97.0	99.9		%
	Oscillator Sink or Source Current	$V^* = 5V$ ($V_{OSC} = 0V$ to 5V) $V^* = 15V$ ($V_{OSC} = 0V$ to 15V)			0.5 4			0.5 4		μA μA

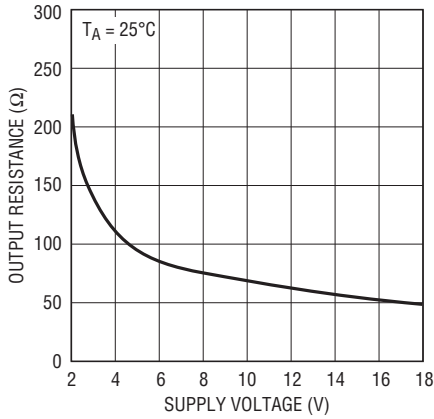
Note 1: 絶対最大定格に記載された値を超えるストレスはデバイスに回復不可能な損傷を与える可能性がある。長期にわたって絶対最大定格条件に曝すと、デバイスの信頼性と寿命に悪影響を与える恐れがある。

Note 2: 入力端子を V^* よりも高い電圧またはグランドよりも低い電圧に接続すると、破壊的なラッチアップが生じる恐れがある。LTC1144をパワーアップする前に、外部電源から動作するソースの入力を適用しないことが推奨される。

Note 3: f_{OSC} は、試験装置の容量負荷の影響を最小限に抑えるために、 $C_{OSC} = 100pF$ を使用してテストされる。0pFの周波数は、この100pFのテスト・ポイントに関連付けられており、デバイスがテストソケットに差し込まれ、外付けコンデンサを使用しない場合に、ピン7の容量をシミュレートすることを目的とする。

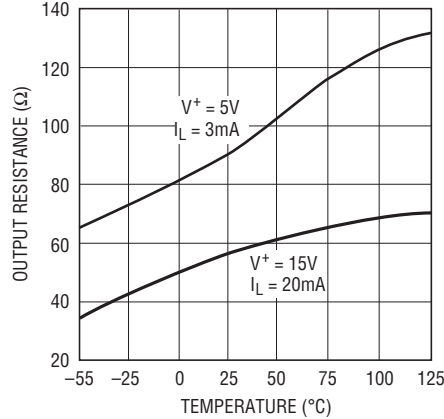
標準的性能特性

出力抵抗と電源電圧



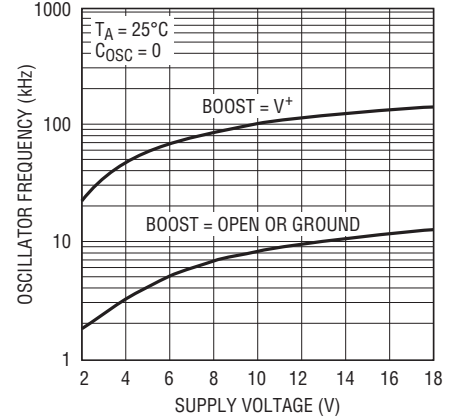
LTC1144 • TPC01

出力電圧と温度



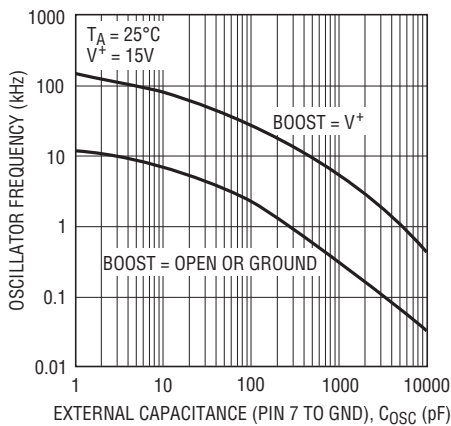
LTC1144 • TPC02

発振周波数と電源電圧



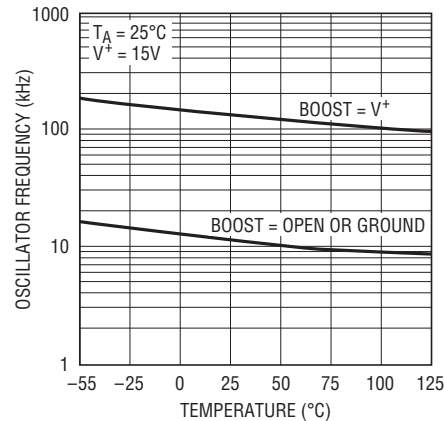
LTC1144 • TPC03

Coscの関数としての発振周波数



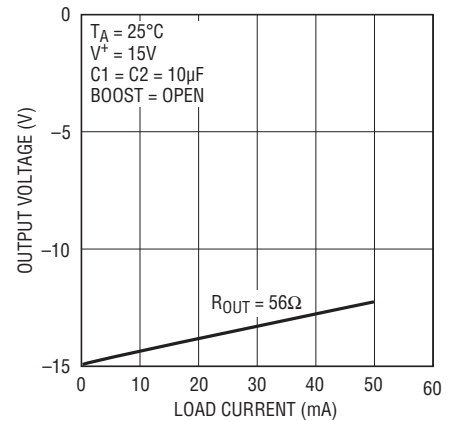
LTC1144 • TPC04

発振周波数と温度



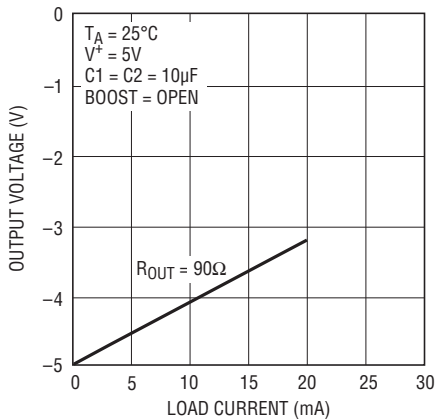
LTC1144 • TPC05

出力電圧と負荷電流



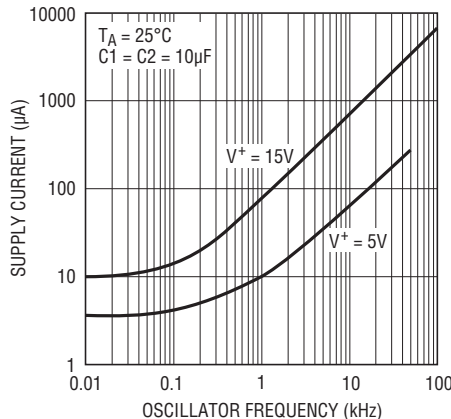
LTC1144 • TPC06

出力電圧と負荷電流



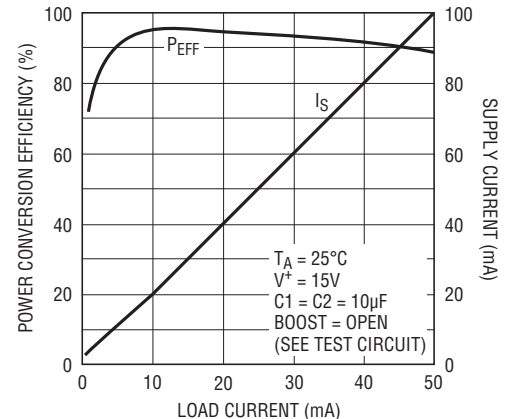
LTC1144 • TPC07

発振周波数の関数としての電源電流



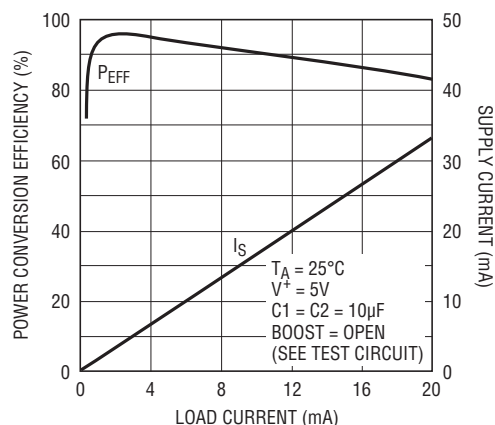
LTC1144 • TPC08

電力変換効率および電源電流と負荷電流



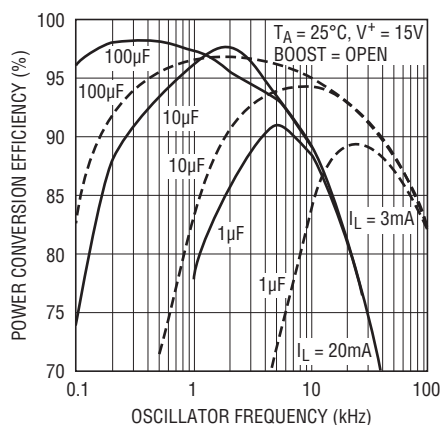
LTC1144 • TPC09

標準的性能特性

電力変換効率および
電源電流と負荷電流

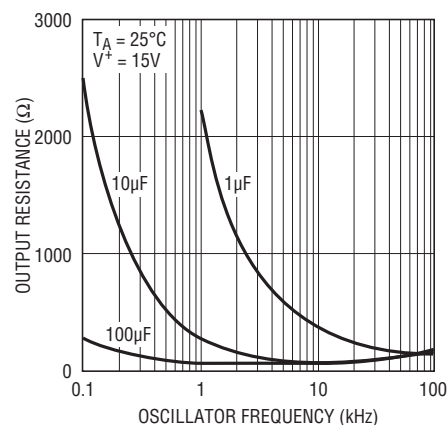
LTC1144 • TPC10

電力変換効率と発振器周波数



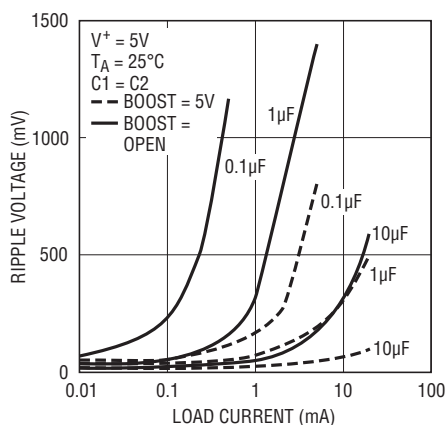
LTC1144 • TPC11

出力抵抗と発振器周波数



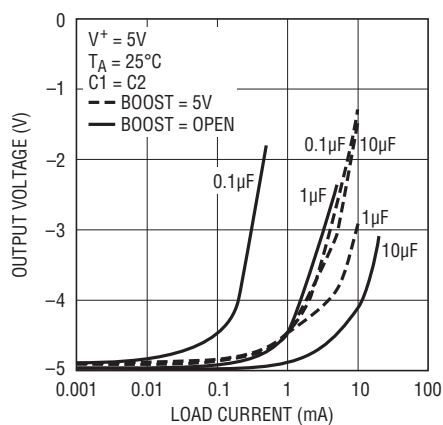
LTC1144 • TPC12

リップル電圧と負荷電流



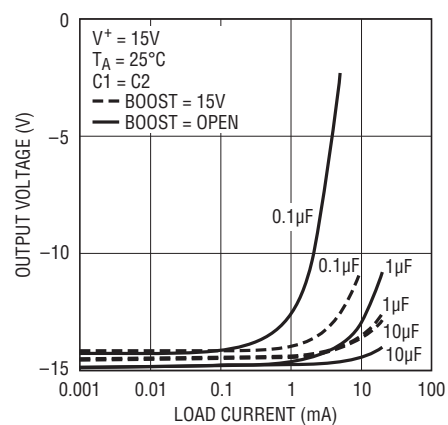
LTC1144 • TPC13

出力電圧と負荷電流



LTC1144 • G14

出力電圧と負荷電流



LTC1144 • TPC15

ピン機能

BOOST (ピン1): このピンを“H”に接続すると、発振器周波数が10倍に上昇します。

CAP+ (ピン2): ポンプ・コンデンサの正端子。

GND (ピン3): グランドのリファレンス。

CAP- (ピン4): ポンプ・コンデンサの負端子。

V_{OUT} (ピン5): コンバータの出力。

SHDN (ピン6): シャットダウン・ピン。通常動作の場合は、このピンを V^+ に接続するか、フロート状態のままにします。シャットダウン・モードの場合は、グランドに接続します。

OSC (ピン7): 発振器の入力ピン。外部クロックを使用してこのピンをオーバードライブするか、このピンとグランドの間に外付けコンデンサを接続して低速化することができます。

V⁺ (ピン8): 入力電圧。

テスト回路

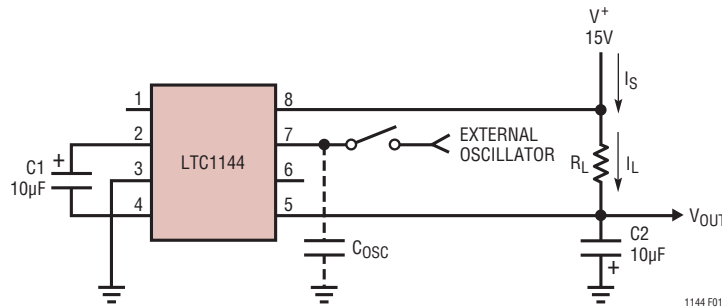


図1.

アプリケーション情報

動作原理

基本的なスイッチトキャパシタの構成ブロックを参照すると、LTC1144の動作原理を理解するのに役に立ちます。

図2では、スイッチが左の位置にある場合、コンデンサC1が充電されて、その電圧がV1になります。C1の全電荷は、 $q_1 = C1V_1$ になります。次に、スイッチが右に移動すると、C1が放電して、その電圧がV2になります。この放電後のC1の電荷は、 $q_2 = C1V_2$ になります。ソースのV1から出力のV2に電荷が移動することに注意してください。移動する電荷量は、次式で与えられます。

$$\Delta q = q_1 - q_2 = C1(V_1 - V_2)$$

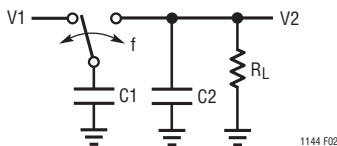


図2. スwitchトキャパシタ構成ブロック

スイッチが1秒間にf回サイクルする場合、単位時間あたりの電荷移動量(つまり、電流)は、次式で与えられます。

$$I = f \times \Delta q = f \times C1(V_1 - V_2)$$

電圧と等価インピーダンスの観点から式を書き換えると、次式が得られます。

$$I = \frac{V_1 - V_2}{\left(\frac{1}{f \times C1}\right)} = R_{EQUIV} (V_1 - V_2)$$

新しい変数 R_{EQUIV} は、 $R_{EQUIV} = 1/(f \times C1)$ と定義されています。したがって、スイッチトキャパシタ・ネットワークの等価回路は、図3のようになります。

図4は、LTC1144のスイッチング動作が基本的なスイッチトキャパシタの構成ブロックと同じであることを示しています。有限なスイッチ・オン抵抗と出力電圧リップルを追加すると、この単純な(ただし、正確ではない)理論は、デバイスがどのように動作するかを直感的に示します。

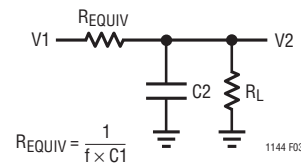


図3. スwitchトキャパシタ等価回路

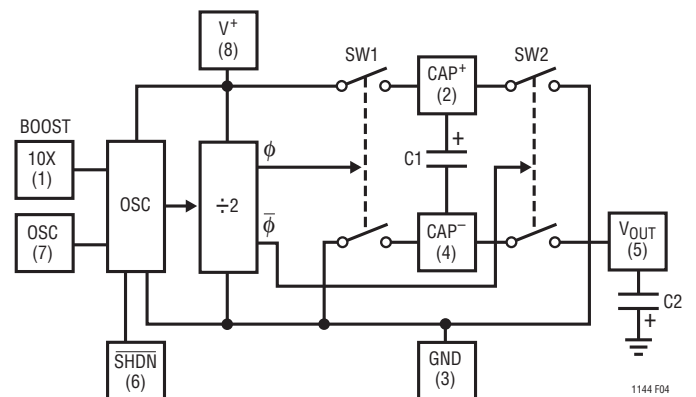


図4. LTC1144 スwitchトキャパシタ電圧コンバータのブロック図

アプリケーション情報

例えば、電力変換効率を周波数の関数として調べる場合(図5を参照)、この単純な理論によってLTC1144の動作を説明できます。損失、つまり効率は、出力インピーダンスによって設定されます。周波数が減少すると、最終的に出力インピーダンスが $1/(f \times C1)$ の項によって決まり、電力効率が低下します。

なお、周波数が増加する場合も、電力効率が低下します。これは、各スイッチング・サイクルで有限な電荷が失われることで発生する内部のスイッチング損失によって生じます。この単位サイクルあたりの電荷損失にスイッチング周波数を掛けると、電流損失になります。高周波数では、この損失が大きくなり、電力効率が低下し始めます。

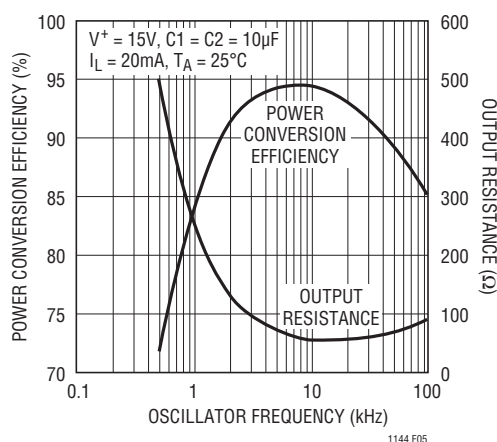


図5. 電力変換効率および出力抵抗と発振器周波数

SHDN (ピン6)

LTC1144はSHDNピンを備えており、このピンを“L”に引き下げると内部発振器がディスエーブルされます。その場合、電源電流も $8\mu\text{A}$ に低下します。

OSC (ピン7) および BOOST (ピン1)

スイッチング周波数は、増加または減少させたり、外部ソースから駆動することができます。発振器回路の機能図を図6に示します。

BOOSTピン(ピン1)を V^+ に接続すると、充放電電流(つまり、周波数)が約10倍に増加します。周波数が増えることによって、負荷電流が大きい場合に出力インピーダンスと出力リップルが減少します。

ピン7の容量を増やして負荷を与えると、周波数が減少します。ピン7に外付けコンデンサを接続してBOOSTピン(ピン1)を使用すると、広範囲の周波数を選択できます。

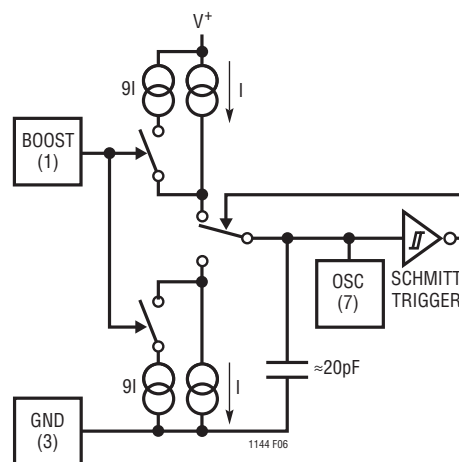


図6. 発振器

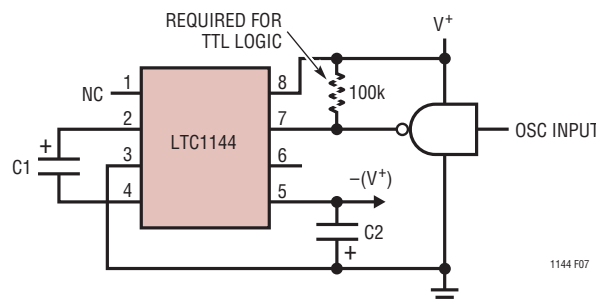


図7. 外部クロック

外部周波数源によるLTC1144の駆動は、ピン7を駆動し、BOOSTピンをオープン状態のままにすることで、簡単に実現できます(図7を参照)。ピン7の出力電流は $4\mu\text{A}$ (標準)と小さいため、ロジック・ゲートによってこの電流を駆動できます。CMOSロジック・ゲートを使用すると、広い電源電圧範囲(3V~15V)で動作し、図6に示す内部シュミットトリガを駆動するための十分な電圧振幅が得られるため、これを使用することを推奨します。5Vアプリケーションの場合、外付けプルアップ抵抗を追加するだけで、TTLロジック・ゲートを使用できます(図7を参照)。

コンデンサの選択

外付けコンデンサ $C1$ および $C2$ の精度は重要ではありません。これらのコンデンサは、一致している必要はなく、高品質であったり高精度である必要もありません。コストとサイズのみを考慮して、アルミ電解コンデンサまたはタンタル電解コンデンサを選択することを推奨します。

標準的応用例

負電圧コンバータ

図8に、使用可能な正電源から負電源を供給する標準的な接続を示します。この回路は、外付けダイオードを必要とせず、全温度範囲および全電源範囲で動作します。

この回路の出力電圧(ピン5)特性は、56Ωの抵抗に直列に接続されて、ほぼ理想的な電圧源の特性になります。56Ωの出力インピーダンスは、(1)等価スイッチトキャパシタ抵抗(「動作原理」を参照)、(2)MOSスイッチのオン抵抗に関連する項、という2つの項から成ります。

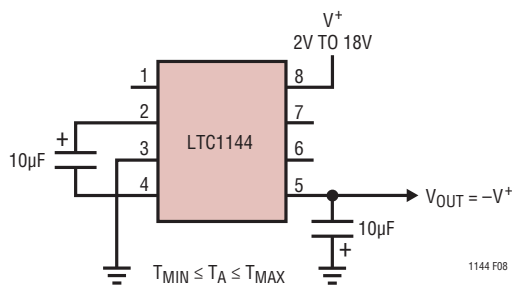


図8. 負電圧コンバータ

10kHzの発振器周波数とC1 = 10µFでは、1番目の項は次のようになります。

$$R_{EQUIV} = \frac{1}{(f_{OSC}/2) \times C1} = \frac{1}{5 \times 10^3 \times 10 \times 10^{-6}} = 20\Omega$$

REQUIVに関する上の式は、容量性リアクタンスの式($X_C = 1/\omega C$)ではなく、 2π の項を含んでいないことに注意してください。

出力インピーダンスの正確な式は極めて複雑ですが、コンデンサの主な効果は、図5に明確に示されています。C1 = C2 = 10µFである場合、 $f_{OSC} = 10\text{kHz}$ で56Ωの出力インピーダンスは、 $f_{OSC} = 1\text{kHz}$ では250Ωになります。 $1/(f \times C)$ の項がスイッチ・オン抵抗の項と比較して大きくなるため、出力抵抗は $1/(f \times C)$ のみによって決まります。

電圧ダブル

図9に、2個のダイオードを使用した容量性電圧ダブルを示します。入力15Vの場合、出力は無負荷時に29.45Vになり、10mAの負荷時に28.18Vになります。

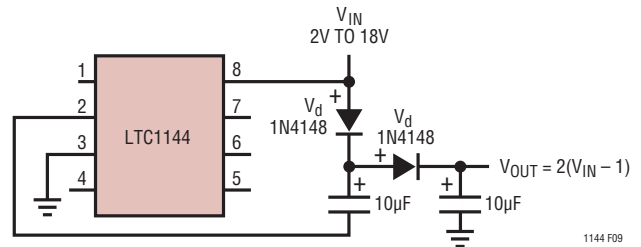


図9. 電圧ダブル

超高精度電圧分割器

超高精度電圧分割器を図10に示します。示された0.002%の精度を実現するには、負荷電流を100nA未満に保つ必要があります。ただし、精度をわずかに落とせば、負荷電流を増やすことができます。

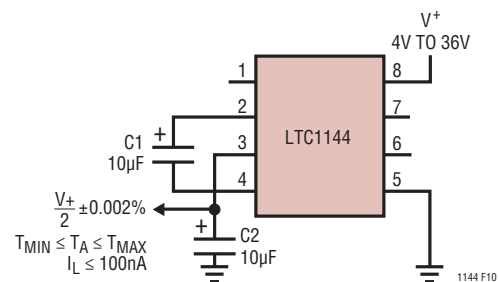


図10. 超高精度電圧分割器

バッテリー・スプリッタ

多くのシステムでしばしば必要になるのは、単一バッテリーまたは単一電源システムから正と負の電源を得ることです。電流要件が小さい場合、図11に示す回路が簡単なソリューションになります。これによって、正と負が入力電圧の1/2に等しい、対称的な±出力電圧が供給されます。各出力電圧は、どちらもピン3を基準にします(同相出力)。

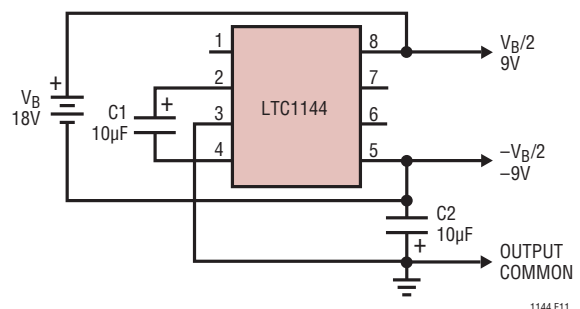
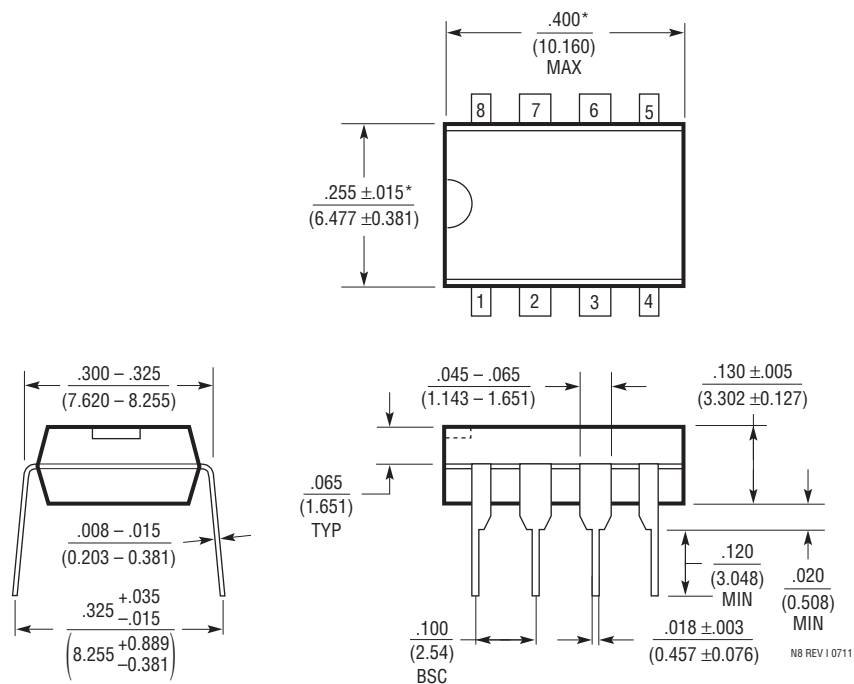


図11. バッテリー・スプリッタ

パッケージ

最新のパッケージ図面については、<http://www.linear-tech.co.jp/designtools/packaging/>を参照してください。

N Package
8-Lead PDIP (Narrow .300 Inch)
 (Reference LTC DWG # 05-08-1510 Rev I)



注記:

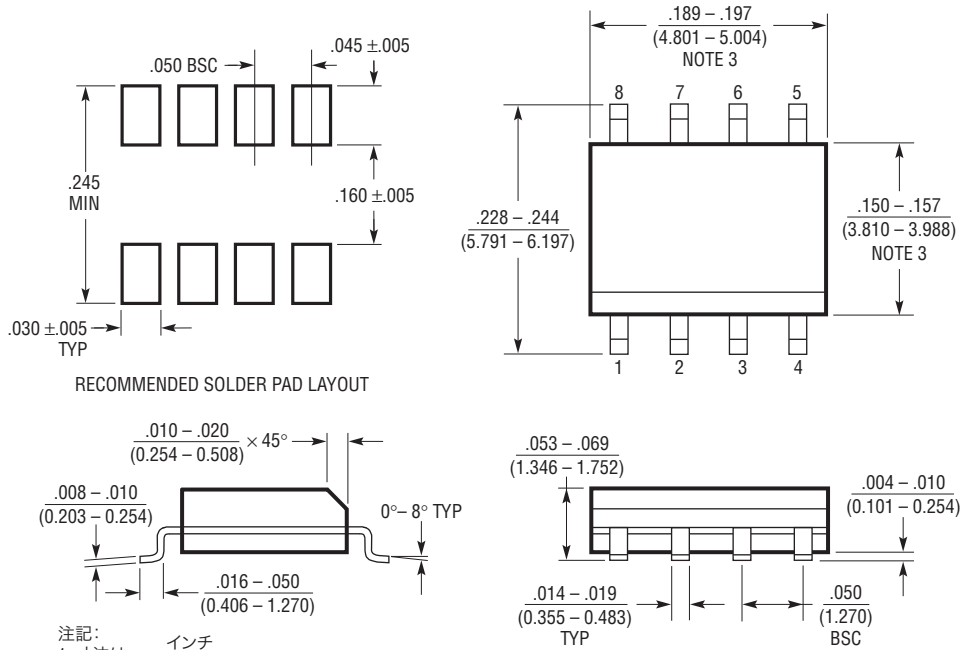
1. 寸法は $\frac{\text{インチ}}{\text{ミリメートル}}$

* これらの寸法にはモールドのバリまたは突出部を含まない。
 モールドのバリまたは突出部は 0.010" (0.254mm) を超えないこと

パッケージ

最新のパッケージ図面については、<http://www.linear-tech.co.jp/designtools/packaging/> を参照してください。

S8 Package 8-Lead Plastic Small Outline (Narrow .150 Inch) (Reference LTC DWG # 05-08-1610 Rev G)



- 注記:
1. 寸法は $\frac{\text{インチ}}{\text{(ミリメートル)}}$
 2. 図は実寸とは異なる
 3. これらの寸法にはモールドのバリまたは突出部を含まない。
モールドのバリまたは突出部は 0.006" (0.15mm) を超えないこと
 4. ピン 1 は斜めのエッジかへこみのいずれか

S08 REV G 0212

改訂履歴

REV	日付	概要	ページ番号
A	04/14	「超高精度電圧分割器」セクションで「0.0002%」を「0.002%」に変更。	8

LTC1144

標準的応用例

-5Vの安定化出力電圧

9Vの入力で安定化された-5V出力を図12に示します。0mA～5mAの負荷電流では、 R_{OUT} は20Ω未満になります。

並列化による出力抵抗の低減

LTC1144のその他の柔軟性を、図13に示します。2個のLTC1144を並列に接続すると、実効出力抵抗が減少します。ただし、出力抵抗が主に $1/(f \times C1)$ によって決まる場合は、コンデンサ(C1)のサイズを大きくするか、周波数が増やした方が、示した回路の並列化よりも効果的です。

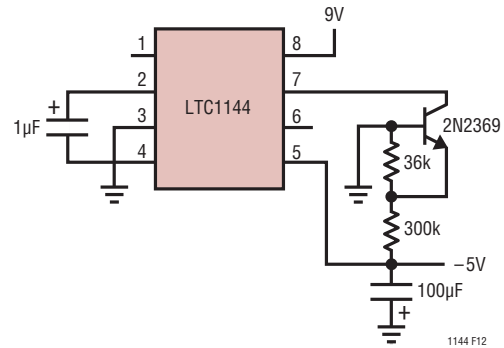


図12. 安定化された-5V電源

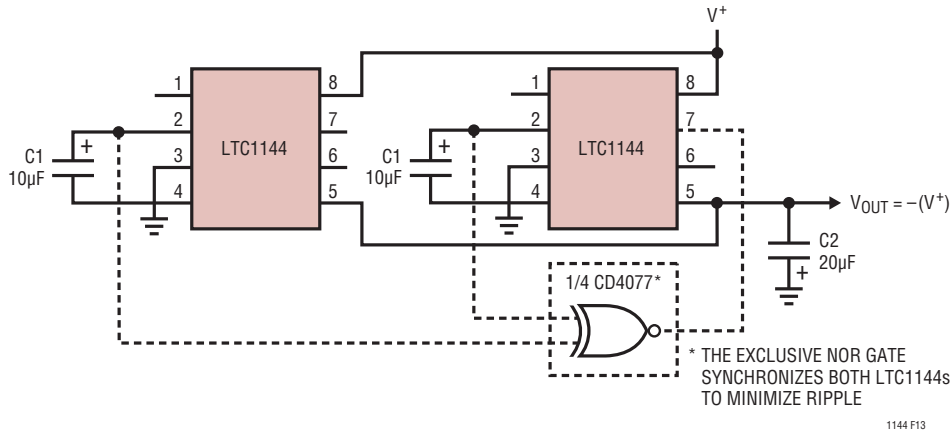


図13. 並列化による出力抵抗の低減

関連製品

製品番号	説明	注釈
LTC1054	15V、100mA 反転チャージポンプ	$V_{IN} = 3.5V \sim 15V$ 、 $V_{OUT(MAX)} = \pm 15V$ 、 $I_Q = 2.5mA$ 、 $I_{SD} < 1\mu A$ 、DIP-8 および SO-8 パッケージ
LTC1046	6V、100mA 反転チャージポンプ	$V_{IN} = 1.5V \sim 6V$ 、 $V_{OUT(MAX)} = 3V$ 、 $I_Q = 200\mu A$ 、 $I_{SD} < 1\mu A$ 、SO-8 パッケージ
LT [®] 3463/ LT3463A	ショットキー・ダイオード内蔵の250mA (I_{SW})、昇圧/インバータ・デュアル、マイクロパワー DC/DC コンバータ	$V_{IN} = 2.4V \sim 15V$ 、 $V_{OUT(MAX)} = \pm 40V$ 、 $I_Q = 40\mu A$ 、 $I_{SD} < 1\mu A$ 、DFN パッケージ
LT1615/ LT1615-1	300mA/80mA I_{SW} 、一定オフ時間、高効率昇圧 DC/DC コンバータ	$V_{IN} = 1.2V \sim 15V$ 、 $V_{OUT(MAX)} = 34V$ 、 $I_Q = 20\mu A$ 、 $I_{SD} < 1\mu A$ 、ThinSOT パッケージ
LT3467/ LT3467A	ソフトスタート機能搭載、1.1A (I_{SW})、1.3MHz/2.1MHz 高効率昇圧 DC/DC コンバータ	$V_{IN} = 2.4V \sim 16V$ 、 $V_{OUT(MAX)} = 40V$ 、 $I_Q = 1.2mA$ 、 $I_{SD} < 1\mu A$ 、ThinSOT パッケージ
LT1931/ LT1931A	1A (I_{SW})、1.2MHz/2.2MHz 高効率反転 DC/DC コンバータ	$V_{IN} = 2.6V \sim 16V$ 、 $V_{OUT(MAX)} = 34V$ 、 $I_Q = 4.2mA/5.5mA$ 、 $I_{SD} < 1\mu A$ 、ThinSOT パッケージ