

特長

低電圧動作 (2.7 V~5.5 V)
 直接°Cでキャリブレーション
 スケール・ファクタ: 10 mV/°C (TMP37 は 20 mV/°C)
 全温度範囲での精度: $\pm 2^\circ\text{C}$ (typ)
 直線性: $\pm 0.5^\circ\text{C}$ (typ)
 大きい容量負荷で安定
 $-40^\circ\text{C} \sim +125^\circ\text{C}$ の仕様、 $+150^\circ\text{C}$ まで動作
 静止電流: 50 μA 以下
 シャットダウン電流: 最大 0.5 μA
 小さい自己発熱

アプリケーション

環境コントロール・システム
 サーマル保護
 工業用プロセス制御
 火災報知器
 電源システム・モニター
 CPUの熱管理

概要

TMP35/TMP36/TMP37 は、低電圧高精度摂氏温度センサーであり、摂氏温度に比例する電圧を出力します。TMP35/TMP36/TMP37 は、外部キャリブレーションなしで、 $+25^\circ\text{C}$ で $\pm 1^\circ\text{C}$ の精度を、 $-40^\circ\text{C} \sim +125^\circ\text{C}$ の温度範囲で $\pm 2^\circ\text{C}$ の精度を、それぞれ提供します。

TMP35/TMP36/TMP37 の出力インピーダンスは小さく、出力の直線性と高精度なキャリブレーションにより、温度制御回路とADCへのインタフェースが簡素化されています。これら3種類のデバイスは、2.7 V~5.5 Vの単電源動作用にデザインされています。電源電流は50 μA より小さいため、自然空冷での自己発熱は 0.1°C と非常に小さくなっています。さらに、電源電流を0.5 μA 以下にするシャットダウン機能も内蔵しています。

TMP35はLM35/LM45と機能的な互換性を持ち、 25°C で250 mVを出力します。TMP35は $10^\circ\text{C} \sim 125^\circ\text{C}$ の温度を測定します。TMP36は $-40^\circ\text{C} \sim +125^\circ\text{C}$ の仕様で、 25°C で750 mVを出力し、2.7 Vの単電源で 125°C まで動作します。TMP36はLM50と機能的に互換です。TMP35とTMP36の出力スケール・ファクタは10 mV/°Cです。

機能ブロック図

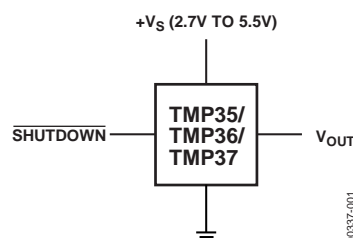


図 1.

ピン配置

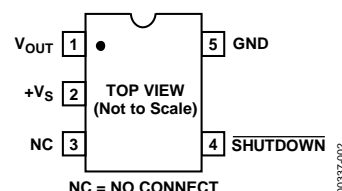


図 2.RJ-5 (SOT-23)

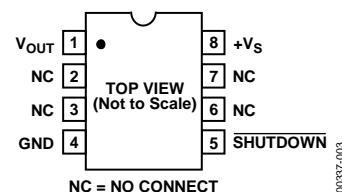
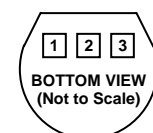


図 3.R-8 (SOIC_N)



PIN 1, +Vs; PIN 2, Vout; PIN 3, GND

図 4.T-3 (TO-92)

TMP37は $5^\circ\text{C} \sim 100^\circ\text{C}$ の温度範囲のアプリケーション向けにデザインされ、出力スケール・ファクタは20 mV/°Cです。TMP37は 25°C で500 mVを出力します。5 V電源で動作すると、すべてのデバイスで精度が低下しますが、動作は 150°C まで拡張できます。

TMP35/TMP36/TMP37は低価格の3ピンTO-92、8ピンSOIC_N、または5ピンSOT-23表面実装パッケージを採用しています。

アナログ・デバイセズ社は、提供する情報が正確で信頼できるものであることを期していますが、その情報の利用に関して、あるいは利用によって生じる第三者の特許やその他の権利の侵害に関して一切の責任を負いません。また、アナログ・デバイセズ社の特許または特許の権利の使用を明示的または暗示的に許諾するものでもありません。仕様は、予告なく変更される場合があります。本紙記載の商標および登録商標は、各社の所有に属します。
 ※日本語データシートはREVISIONが古い場合があります。最新の内容については、英語版をご参照ください。
 ©1996-2008 Analog Devices, Inc. All rights reserved.

目次

特長.....	1	熱環境の影響.....	9
アプリケーション.....	1	温度センサーの基本接続.....	10
概要.....	1	華氏温度計.....	10
機能ブロック図.....	1	平均温度と温度差の測定.....	12
ピン配置.....	1	マイクロプロセッサへの割り込み発生.....	13
改訂履歴.....	2	冷接点補償機能を持つ熱電対シグナル・コンディショニング機能.....	14
仕様.....	3	離れた場所での TMP3x センサーの使用.....	15
絶対最大定格.....	4	温度から 4~20 mA 電流へ変換するループ・トランスミッタ.....	15
熱抵抗.....	4	温度/周波数コンバータ.....	16
ESD の注意.....	4	長いケーブルまたは大きな容量負荷の駆動.....	17
代表的な性能特性.....	5	長時間安定性について.....	17
機能説明.....	8	外形寸法.....	18
アプリケーション情報.....	9	オーダー・ガイド.....	19
シャットダウン動作.....	9		
実装時の注意事項.....	9		

改訂履歴

8/08—Rev. D to Rev. E

Updated Outline Dimensions.....	18
Changes to Ordering Guide.....	19

3/05—Rev. C to Rev. D

Updated Format.....	Universal
Changes to Specifications.....	3
Additions to Absolute Maximum Ratings.....	4
Updated Outline Dimensions.....	18
Changes to Ordering Guide.....	19

10/02—Rev. B to Rev. C

Changes to Specifications.....	3
Deleted Text from Commentary on Long-Term Stability Section.....	13
Updated Outline Dimensions.....	14

9/01—Rev. A to Rev. B

Edits to Specifications.....	2
Addition of New Figure 1.....	2
Deletion of Wafer Test Limits Section.....	3

6/97—Rev. 0 to Rev. A

3/96—Revision 0: Initial Version

仕様

特に指定がない限り、 $V_S = 2.7\text{ V} \sim 5.5\text{ V}$ 、 $-40^\circ\text{C} \leq T_A \leq +125^\circ\text{C}$ 。

表 1.

Parameter ¹	Symbol	Test Conditions/Comments	Min	Typ	Max	Unit
ACCURACY						
TMP35/TMP36/TMP37 (F Grade)		$T_A = 25^\circ\text{C}$		± 1	± 2	$^\circ\text{C}$
TMP35/TMP36/TMP37 (G Grade)		$T_A = 25^\circ\text{C}$		± 1	± 3	$^\circ\text{C}$
TMP35/TMP36/TMP37 (F Grade)		Over rated temperature		± 2	± 3	$^\circ\text{C}$
TMP35/TMP36/TMP37 (G Grade)		Over rated temperature		± 2	± 4	$^\circ\text{C}$
Scale Factor, TMP35		$10^\circ\text{C} \leq T_A \leq 125^\circ\text{C}$		10		mV/ $^\circ\text{C}$
Scale Factor, TMP36		$-40^\circ\text{C} \leq T_A \leq +125^\circ\text{C}$		10		mV/ $^\circ\text{C}$
Scale Factor, TMP37		$5^\circ\text{C} \leq T_A \leq 85^\circ\text{C}$		20		mV/ $^\circ\text{C}$
		$5^\circ\text{C} \leq T_A \leq 100^\circ\text{C}$		20		mV/ $^\circ\text{C}$
		$3.0\text{ V} \leq V_S \leq 5.5\text{ V}$				
Load Regulation		$0\ \mu\text{A} \leq I_L \leq 50\ \mu\text{A}$				
		$-40^\circ\text{C} \leq T_A \leq +105^\circ\text{C}$		6	20	m $^\circ\text{C}/\mu\text{A}$
		$-105^\circ\text{C} \leq T_A \leq +125^\circ\text{C}$		25	60	m $^\circ\text{C}/\mu\text{A}$
Power Supply Rejection Ratio	PSRR	$T_A = 25^\circ\text{C}$		30	100	m $^\circ\text{C}/\text{V}$
		$3.0\text{ V} \leq V_S \leq 5.5\text{ V}$		50		m $^\circ\text{C}/\text{V}$
Linearity				0.5		$^\circ\text{C}$
Long-Term Stability		$T_A = 150^\circ\text{C}$ for 1 kHz		0.4		$^\circ\text{C}$
SHUTDOWN						
Logic High Input Voltage	V_{IH}	$V_S = 2.7\text{ V}$	1.8			V
Logic Low Input Voltage	V_{IL}	$V_S = 5.5\text{ V}$			400	mV
OUTPUT						
TMP35 Output Voltage		$T_A = 25^\circ\text{C}$		250		mV
TMP36 Output Voltage		$T_A = 25^\circ\text{C}$		750		mV
TMP37 Output Voltage		$T_A = 25^\circ\text{C}$		500		mV
Output Voltage Range			100		2000	mV
Output Load Current	I_L		0		50	μA
Short-Circuit Current	I_{SC}	Note 2			250	μA
Capacitive Load Driving	C_L	No oscillations ²	1000	10000		pF
Device Turn-On Time		Output within $\pm 1^\circ\text{C}$, 100 k Ω 100 pF load ²		0.5	1	ms
POWER SUPPLY						
Supply Range	V_S		2.7		5.5	V
Supply Current	I_{SY} (ON)	Unloaded			50	μA
Supply Current (Shutdown)	I_{SY} (OFF)	Unloaded		0.01	0.5	μA

¹ 自己発熱による誤差は考慮していません。

² 保証しますが、テストしません。

絶対最大定格

表 2.

Parameter ^{1,2}	Rating
Supply Voltage	7 V
Shutdown Pin	$GND \leq \overline{SHUTDOWN} \leq +V_S$
Output Pin	$GND \leq V_{OUT} \leq +V_S$
Operating Temperature Range	-55°C to +150°C
Die Junction Temperature	175°C
Storage Temperature Range	-65°C to +160°C
IR Reflow Soldering	
Peak Temperature	220°C (0°C/5°C)
Time at Peak Temperature Range	10 sec to 20 sec
Ramp-Up Rate	3°C/sec
Ramp-Down Rate	-6°C/sec
Time 25°C to Peak Temperature	6 min
IR Reflow Soldering—Pb-Free Package	
Peak Temperature	260°C (0°C)
Time at Peak Temperature Range	20 sec to 40 sec
Ramp-Up Rate	3°C/sec
Ramp-Down Rate	-6°C/sec
Time 25°C to Peak Temperature	8 min

¹ デジタル入力は保護されていますが、保護されていないデバイスは高エネルギーの静電界から永久的な損傷を受けることがあります。デバイスは使用するまで導電性発泡スチロール容器に保管してください。適切な静電気防止手順に従ってください。

² ソケットへのデバイス着脱時には電源を切ってください。

上記の絶対最大定格を超えるストレスを加えるとデバイスに恒久的な損傷を与えることがあります。この規定はストレス定格の規定のみを目的とするものであり、この仕様の動作のセクションに記載する規定値以上でのデバイス動作を定めたものではありません。デバイスを長時間絶対最大定格状態に置くとデバイスの信頼性に影響を与えます。

熱抵抗

θ_{JA} はワーストケース条件で規定。すなわちデバイスをソケットに実装した状態で規定。

表 3. 熱抵抗

Package Type	θ_{JA}	θ_{JC}	Unit
TO-92 (T-3)	162	120	°C/W
SOIC_N (R-8)	158	43	°C/W
SOT-23 (RJ-5)	300	180	°C/W

ESD の注意



ESD（静電放電）の影響を受けやすいデバイスです。電荷を帯びたデバイスや回路ボードは、検知されないまま放電することがあります。本製品は当社独自の特許技術である ESD 保護回路を内蔵してはいますが、デバイスが高エネルギーの静電放電を被った場合、損傷を生じる可能性があります。したがって、性能劣化や機能低下を防止するため、ESD に対する適切な予防措置を講じることをお勧めします。

代表的な性能特性

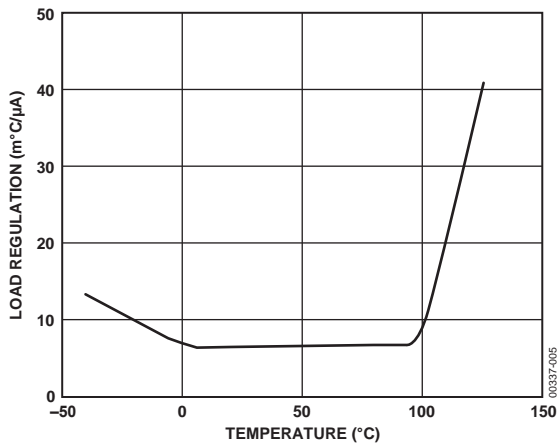


図 5. 負荷レギュレーションの温度特性 (m°C/μA)

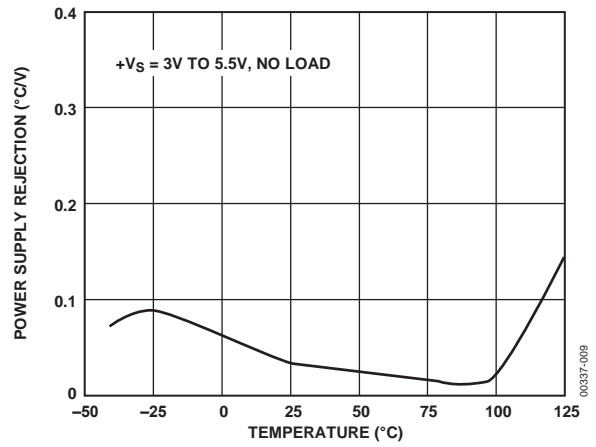


図 8. 電源除去比の温度特性

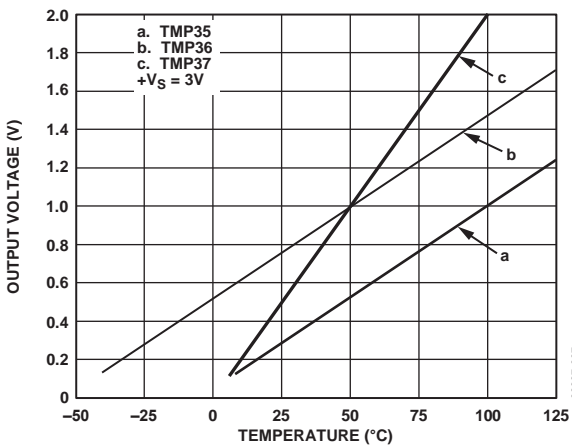


図 6. 出力電圧の温度特性

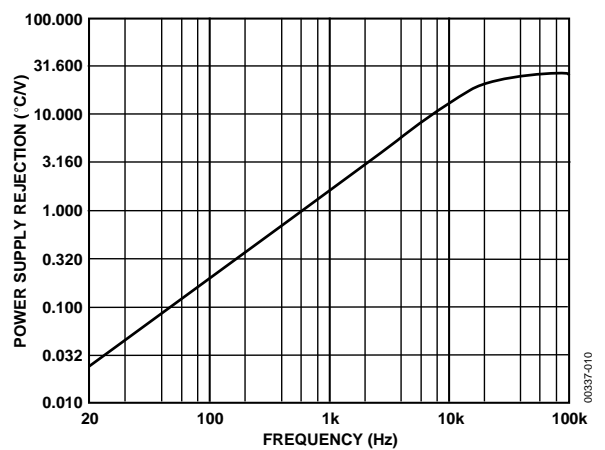


図 9. 電源除去比の周波数特性

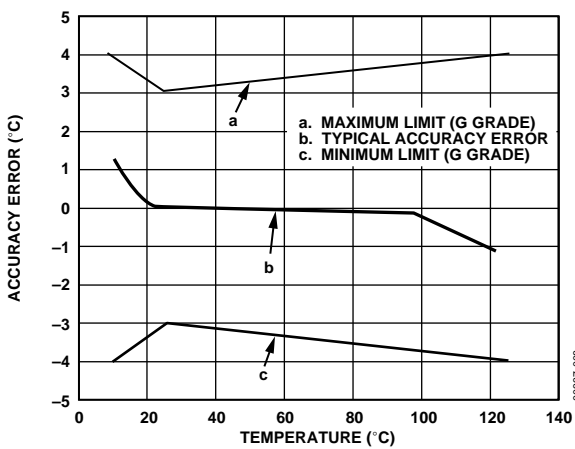


図 7. 精度誤差の温度特性

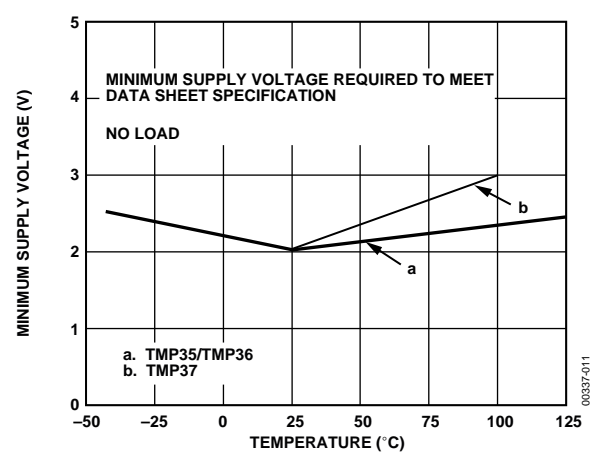


図 10. 最小電源電圧の温度特性

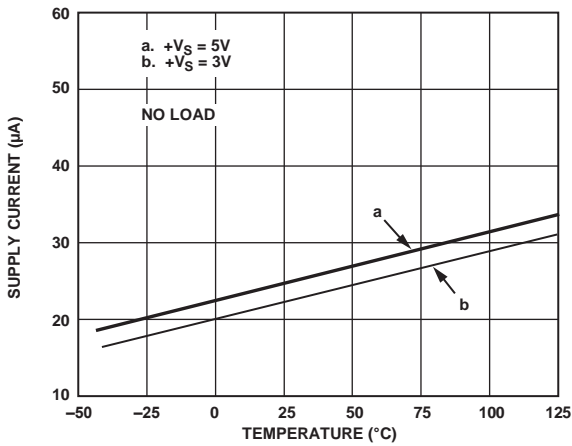


図 11.電源電流の温度特性

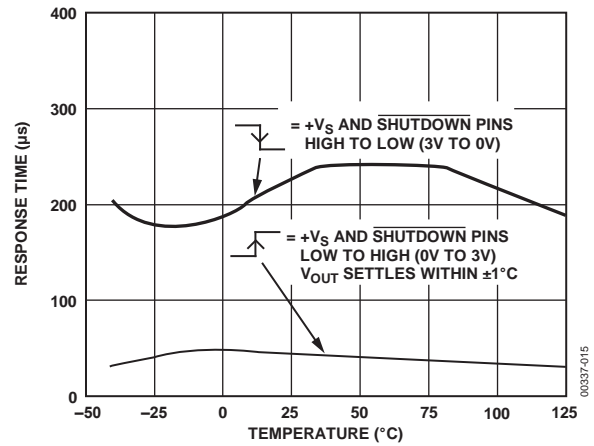


図 14.+Vs のパワーアップ/パワーダウンに対する V_{OUT} 応答時間の温度特性

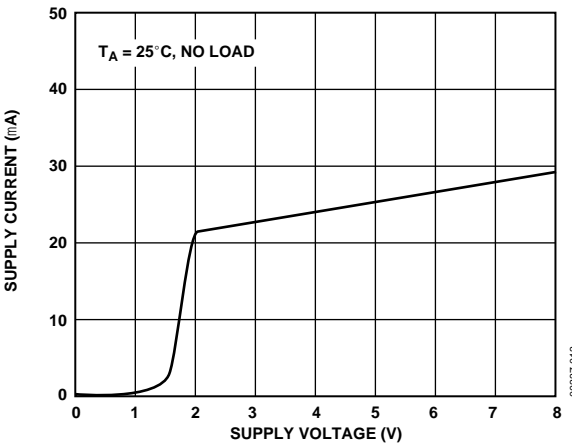


図 12.電源電流対電源電圧

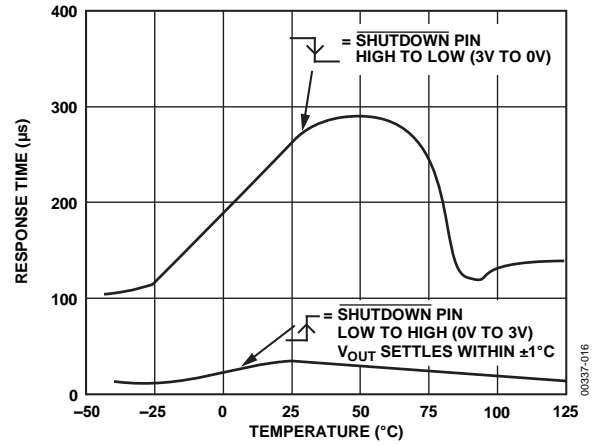


図 15. SHUTDOWN ピンに対する V_{OUT} 応答時間の温度特性

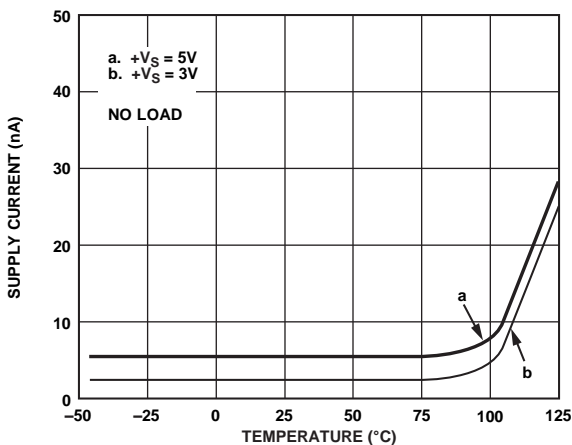


図 13.電源電流の温度特性 (シャットダウン = 0 V)

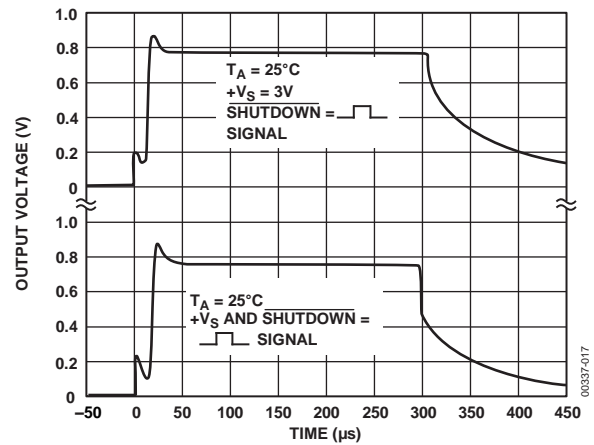


図 16.SHUTDOWN ピンと+Vs ピンに対する V_{OUT} 応答時間

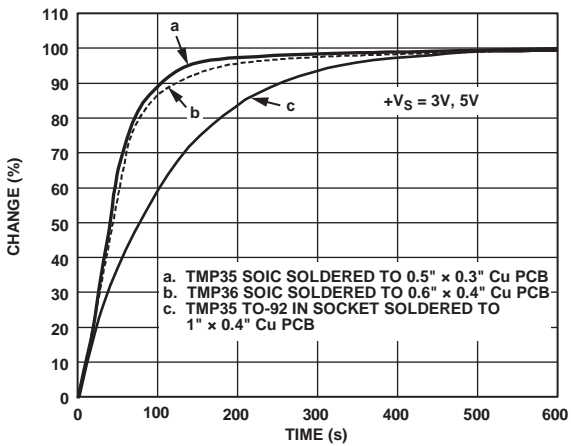


図 17. 自然空冷時の熱応答時間

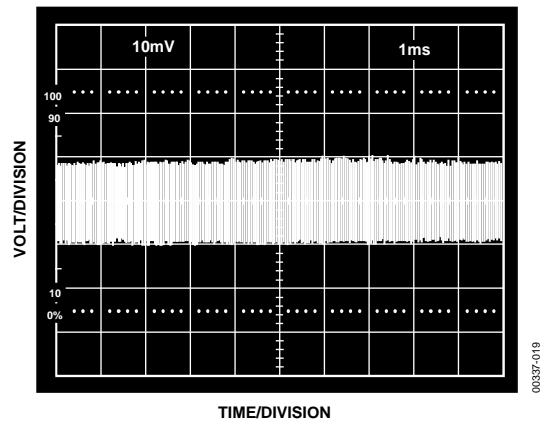


図 20. 温度センサーの広帯域出力ノイズ電圧; Gain = 100、BW = 157 kHz

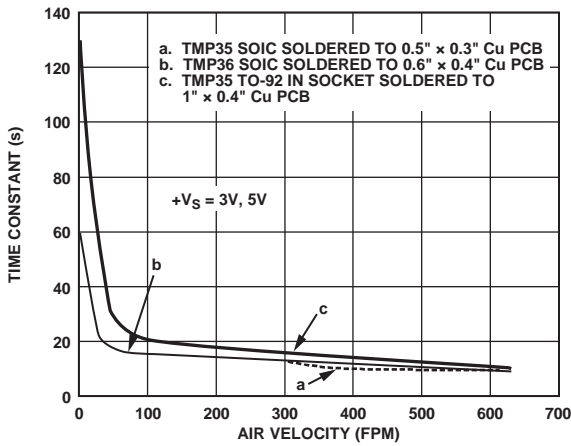


図 18. 強制空冷時の熱応答時定数

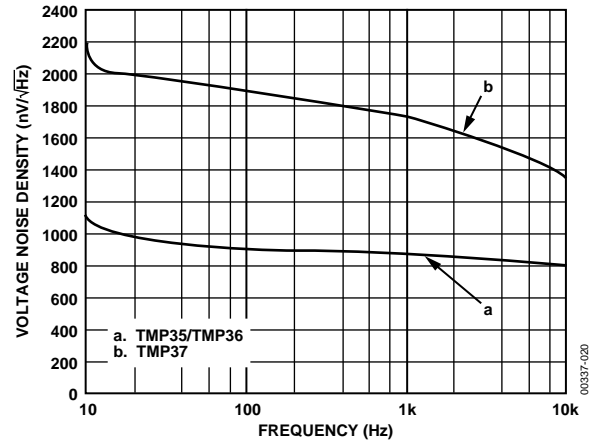


図 21. 電圧ノイズ・スペクトル密度の周波数特性

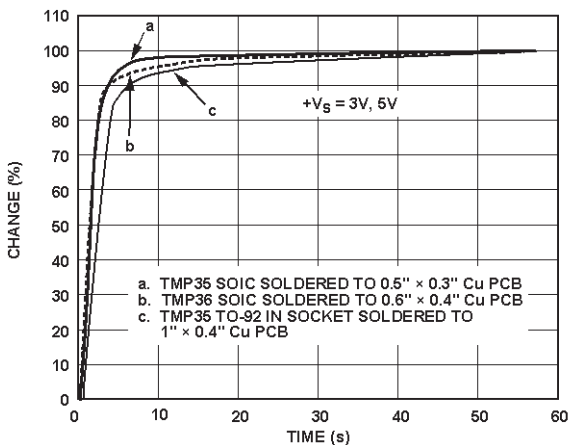


図 19. 攪拌油槽での熱応答時間

機能説明

図 22 に、マイクロパワーTMP3x ファミリーの摂氏温度センサーの等価回路を示します。温度センサーの核心は、バンド・ギャップ・コアであり、Q1 と Q2 のトランジスタから構成され、Q3 により約 8 μA にバイアスされています。バンド・ギャップ・コアは、Q1 と Q2 と同じコレクタ電流レベルで動作しますが、Q1 のエミッタ面積が Q2 の 10 倍もあるため、Q1 の V_{BE} と Q2 の V_{BE} は等しくなく、次の関係があります。

$$\Delta V_{BE} = V_T \times \ln \left(\frac{A_{E,Q1}}{A_{E,Q2}} \right)$$

抵抗 R1 と R2 を使ってこの結果をスケールして、各温度センサーの出力電圧伝達特性を実現し、同時に R2 と R3 を使って、 V_{OUT} のオフセット項として Q1 の V_{BE} をスケールしています。

表 4 に、3 種類の温度センサーの出力特性の相違をまとめます。

温度センサーの出力電圧は Q4 のエミッタから得られ、この Q4 はバンド・ギャップ・コアをバッファし、負荷電流を供給します。前ステージからの有効ベース電流で動作する Q4 の電流ゲインが、これらのデバイスの短絡電流制限値を 250 μA に設定します。

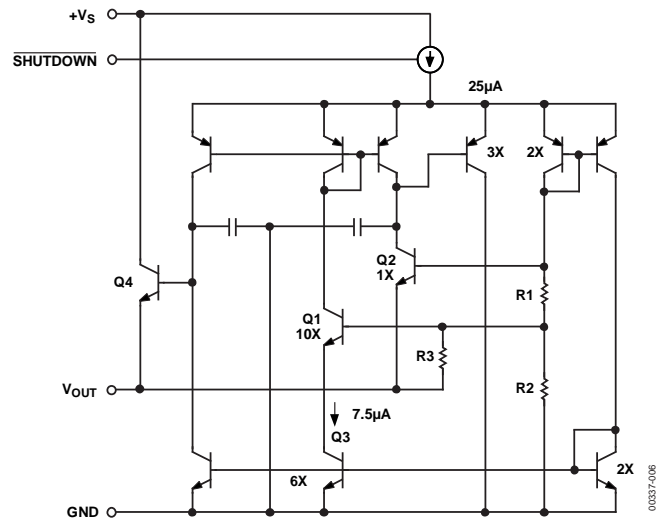


図 22. 温度センサーの簡略化した等価回路

表 4. TMP3x の出力特性

Sensor	Offset Voltage (V)	Output Voltage Scaling (mV/°C)	Output Voltage @ 25°C (mV)
TMP35	0	10	250
TMP36	0.5	10	750
TMP37	0	20	500

アプリケーション情報

シャットダウン動作

TMP3x デバイスには、電源電流を最大 0.5μA に減少させるシャットダウン機能があります。SOIC_N パッケージと SOT-23 パッケージのみにあるこの機能は、温度センサーの電源電圧がロジック電源電圧に等しい場合に TTL/CMOS レベル互換になります。TMP3x の SHUTDOWN ピンには、内部で +V_S へのプルアップ電流源が接続されています。この機能により、SHUTDOWN ピンをオープン・コレクタ/ドレインのドライバから駆動可能になっています。出力ステージをターンオフするときは、SHUTDOWN ピンにロー・レベル(0V)を入力する必要があります。シャットダウン時、温度センサー出力は高インピーダンスになり、出力ピン電位は外部回路で決定されます。シャットダウン機能を使わない場合は、SHUTDOWN ピンを +V_S (SOIC_N ではピン 8、SOT-23 ではピン 2)に接続しておくことが推奨されます。

これらの温度センサーのシャットダウン応答時間を図 14、図 15、図 16 に示します。

実装時の注意事項

TMP3x 温度センサーを熱的に接続して保護すると、媒体の最大温度範囲 -40°C ~ +125°C のすべての温度計測アプリケーションで使うことができます。媒体表面に適切に接着されると、これらのセンサーの温度は表面温度の 0.01°C 以内になります。特に T-3 パッケージを使用するときは、デバイスに対してピンと配線がヒート・パイプとして機能するため、周囲の空気と表面とのインターフェースが等温でない場合に誤差が発生するので、注意が必要です。温度センサーのピンと接続線の固定に熱伝導性のエポキシ・ビードを使用すると、この状態を容易に回避することができます。これにより、TMP3x のチップ温度が周囲の空気温度の影響を受けなくなります。プラスチック IC パッケージ技術を使っているため、デバイスをヒート・タブにクランプまたはネジ留めする際に大きな機械的ストレスが加わらないようにする必要があります。一般的な装着条件下では、電気伝導性を持たないで熱伝導性を持つエポキシまたは接着剤の使用が推奨されます。

これらの温度センサーと接続回路は、リークと腐食を防止するため、乾燥した絶縁状態に維持する必要があります。湿った環境または腐食性のある環境では、電氣的に絶縁した金属ウエルまたはセラミック・ウエルを使用して、温度センサーをシールドすることができます。非常に低い温度で露結があると、誤差が発生するため、非電導性エポキシの塗布またはディフ、あるいは多くのプリント回路ボードのコーティングと塗布に使用されているものを使って、デバイスをシールドする必要があります。

熱環境の影響

TMP3x センサーを使用する熱環境により、自己発熱効果と熱応答時間の 2 つの重要特性が決定されます。図 23 に、TMP3x 温度センサーの熱モデルを示します。このモデルはこれらの特性の理解に便利です。

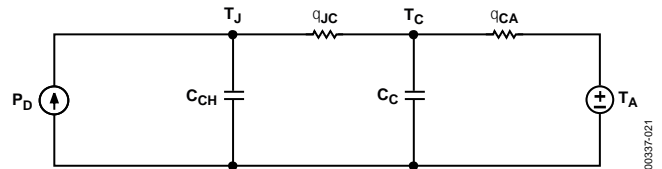


図 23. 熱回路モデル

T-3 パッケージの接合—ケース間熱抵抗 θ_{JC} は 120°C/W です。ケース—周囲間熱抵抗 C_A は、 θ_{JA} と θ_{JC} との差で、熱接続の特性により決定されます。温度センサーの消費電力 P_D は、デバイスに加わる合計電圧と負荷に流れる電流を含む合計電源電流の積です。媒体の周囲温度からのチップ温度の上昇は次式で表されます。

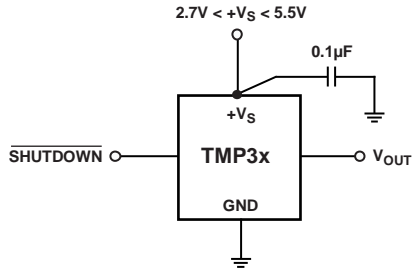
$$T_j = P_D \times (\theta_{JC} + \theta_{CA}) + T_A$$

したがって、25°C の自然空冷で 5 V 電源から駆動した場合に、TMP35 SOT-23 パッケージをソケットに実装したときのチップ温度上昇は 0.04°C 以下です。

温度のステップ変化に対する TMP3x センサーの過渡応答は、チップの熱抵抗と熱容量 C_{CH} 、ケースの熱容量 C_C により決定されます。熱容量 C_C にはパッケージと直接接触しているものすべてが含まれるため、測定媒体ごとに異なります。すべての実用的ケースの熱容量 C_C は、センサー熱応答時間の制約要因であるため、極を 1 つ持つ RC 時定数応答で表すことができます。図 17 と図 19 に、種々の条件下での TMP3x センサーの熱応答時間を示します。温度センサーの熱時定数は、温度のステップ変化最終値の 63.2% に到達するために必要な時間と定義されます。たとえば、0.5 インチ × 0.3 インチの PCB に実装した TMP35 SOIC パッケージ・センサーの熱時定数は、自然空冷で 50 sec 以下に、攪拌油槽では 3 sec 以下に、それぞれなります。

温度センサーの基本接続

図 24 に、TMP3x ファミリー温度センサーの基本回路構成を示します。図 24 の表に、3 種類のパッケージ・タイプに対する温度センサーのピン配置を示します。SOT-23 の場合、ピン 3 は NC であり、SOIC_N パッケージの場合は、ピン 2、ピン 3、ピン 6、ピン 7 が NC です。これらのピンには電気的接続を行わないことが推奨されます。SOT-23 パッケージまたは SOIC_N パッケージでシャットダウン機能を使わない場合、SHUTDOWN ピンは +V_S へ接続しておく必要があります。



PIN ASSIGNMENTS

PACKAGE	+V _S	GND	V _{OUT}	SHUTDOWN
SOIC_N	8	4	1	5
SOT-23	2	5	1	4
TO-92	1	3	2	NA

図 24. 温度センサーの基本回路構成

入力の 0.1 µF バイパス・コンデンサに注意してください。このコンデンサはリードが短いセラミック・タイプである必要があります (表面実装が望ましい)、温度センサーの電源ピンにできるだけ近づけて配置する必要があります。これらの温度センサーは非常に小さい電源電流で動作し、電気的に非常に厳しい環境に置かれることがあるため、これらのデバイスに対する無線周波干渉 (RFI) の影響を小さくすることが重要です。特にこれらの温度センサーに対する RFI の影響は、さらに一般的にはアナログ IC に対する RFI の影響は、出力電圧の異常な DC シフトとして現れます。これは IC によって高周波周囲ノイズが整流されるためです。高周波の放射ノイズまたは伝導ノイズの中でデバイスが動作する場合、大きな値のタンタル・コンデンサ (±2.2 µF) を 0.1 µF のセラミック・コンデンサと並列に接続すると、ノイズ耐性が向上します。

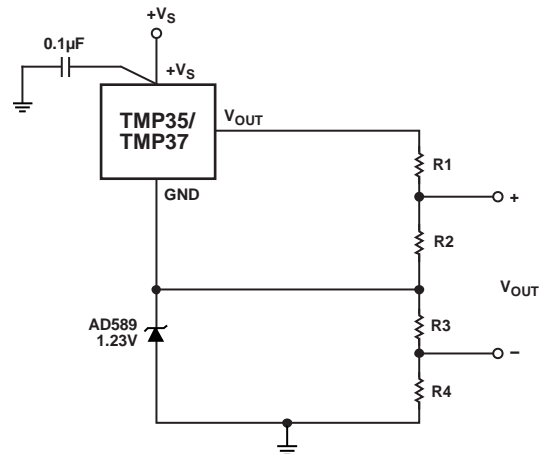
華氏温度計

TMP3x 温度センサーは摂氏温度センサーですが、数個の部品を使用して、華氏温度を直接測定するように出力電圧と伝達特性を変更することができます。図 25 に、TMP35 または TMP37 を使用したシンプルな華氏温度計の例を示します。TMP35 を使用すると、この回路は 1 mV/°F の出力伝達特性で 41°F~257°F の温度を、TMP37 を使用すると、2 mV/°F 温度の出力伝達特性で 41°F~212°F の温度を、それぞれ測定することができます。この特別な方法は、TMP36 には 0.5 V の出力オフセットがあるため使用できません。この回路は、1.23 V のリファレンス電圧 AD589 と 4 本の抵抗から構成されます。各センサーに対する抵抗値を図 25 の表に示します。出力抵抗レベルのスケールリングにより、温度センサーに加わる最小の出力負荷が保証されます。この回路の一般化された伝達関数は次式で表されます。

$$V_{OUT} = \left(\frac{R1}{R1+R2} \right) (TMP35) + \left(\frac{R3}{R3+R4} \right) (AD589)$$

ここで、TMP35 は測定温度 T_M での TMP35 または TMP37 の出力電圧。AD589 はリファレンス出力電圧 (1.23 V)。

この回路の出力電圧は、回路の共通グラウンドを基準としていません。この出力電圧を ADC の入力に直接加えるときは、ADC の共通グラウンドを合わせる必要があります。



SENSOR	TCV _{OUT}	R1 (kΩ)	R2 (kΩ)	R3 (kΩ)	R4 (kΩ)
TMP35	1mV/°F	45.3	10	10	374
TMP37	2mV/°F	45.3	10	10	182

図 25. TMP35/TMP37 による華氏温度計

同じ回路原理は TMP36 にも使用できますが、TMP36 には固有なオフセットがあるため、この回路には 2 本の抵抗のみを使用します(図 26 参照)。この回路では、出力電圧伝達特性は 1 mV/°F ですが、回路の共通グラウンドを基準とします。ただし、出力電圧には 58 mV (58°F)のオフセットが存在します。たとえば、回路の出力電圧は、TMP36 を-40°F の周囲環境に置いたときは 18 mV に、+257°F のときは 315 mV に、それぞれなります。

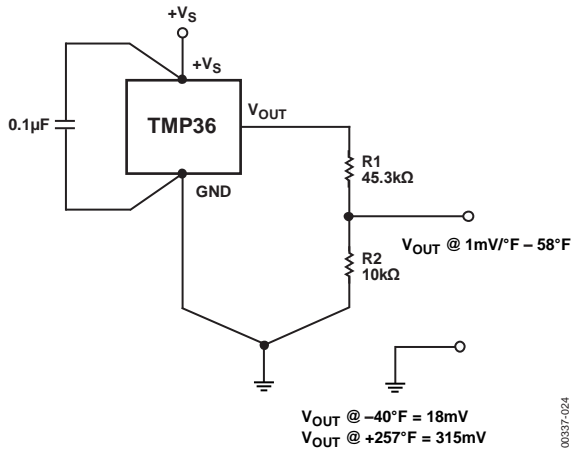


図 26.TMP36 による華氏温度計バージョン 1

回路を追加すると、回路で発生するオフセット(図 26)を図 27 の回路を使って無くすることができます。この回路では、TMP36 出力が、単電源のマイクロパワー・オペアンプ OP193 によりコンディショニングされます。3 V の単電源で回路全体が動作しますが、回路の出力電圧は、オフセットなしで 1 mV/°F の伝達特性で温度を直接表します。これは、電源電圧インバータ ADM660 を使って実現されます。3 V 電源が変換されて、OP193 の V- ピンに加えられます。したがって、-40°F~+257°F の温度範囲に対して、回路出力は-40 mV~+257 mV になります。この回路の一般的な伝達関数は次式で表されます。

$$V_{OUT} = \left(\frac{R6}{R5 + R6} \right) \left(1 + \frac{R4}{R3} \right) (TMP36) - \left(\frac{R4}{R3} \right) \left(\frac{V_S}{2} \right)$$

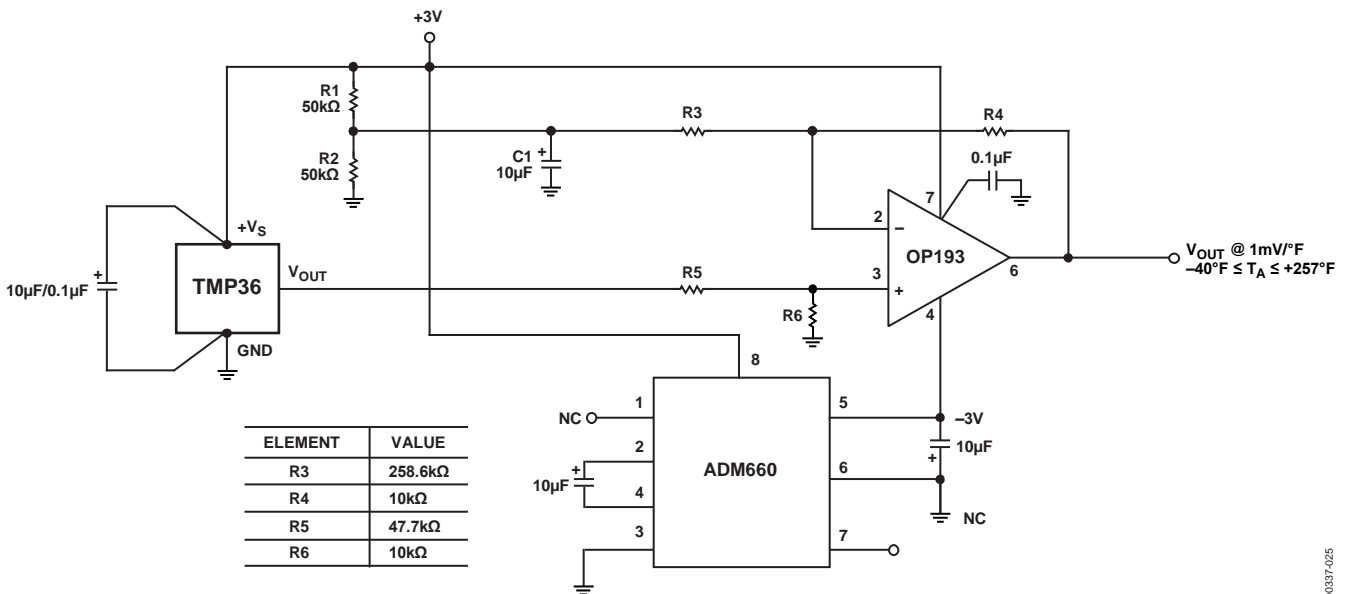


図 27.TMP36 による華氏温度計バージョン 2

平均温度と温度差の測定

多くの商用環境と工業用環境では、温度センサーを使って建物内の平均温度や、工場フロアまたは工業プロセス内の 2 箇所の温度差を測定することがあります。図 28 と図 29 に示す回路に、平均温度と温度差を測定する安価な方法を示します。

図 28 では、OP193 により 3 個の温度センサー出力を加算して 10 mV/°C でスケールした出力電圧を発生します。この電圧が 3 箇所の平均温度を表します。この回路は、回路の伝達関数が維持されるかぎり、必要な多くの温度センサーを使用できるように拡張することができます。このアプリケーションでは、回路全体で一種類の温度センサー・タイプを使用することが推奨されます。そうしないと、回路の出力電圧は種々の周囲条件の正確な測定値を表すことができません。

図 29 の回路に、一対の TMP3x センサーとディファレンス・アンプとして構成された OP193 の組み合わせにより、2 箇所の温度差を発生させる方法を示します。これらのアプリケーションでは、一方の温度センサーが他方のセンサーの温度より低い温度を測定するようにすることが常に可能です。この状態を可能にするときは、OP193 の出力を R5 と R6 を使って、電源電圧の 1/2 の電圧にオフセットさせます。そうすると、回路の出力電圧はこのポイントを基準として測定されます(図 29 参照)。TMP36 を使うと、回路の出力電圧は 10 mV/°C でスケールされます。2 個の温度測定値の差の誤差を小さくするために、R1 と R4 に既製の薄膜抵抗が使用されます。

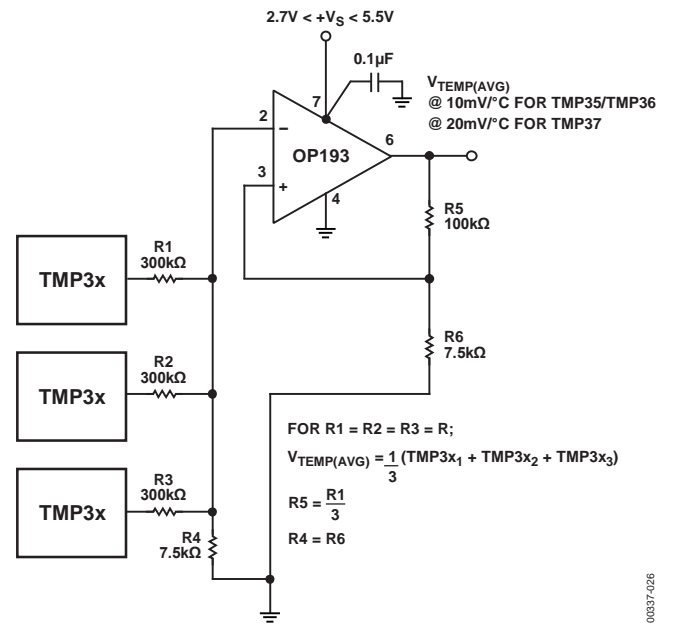


図 28. 平均温度測定用に複数センサーを使用

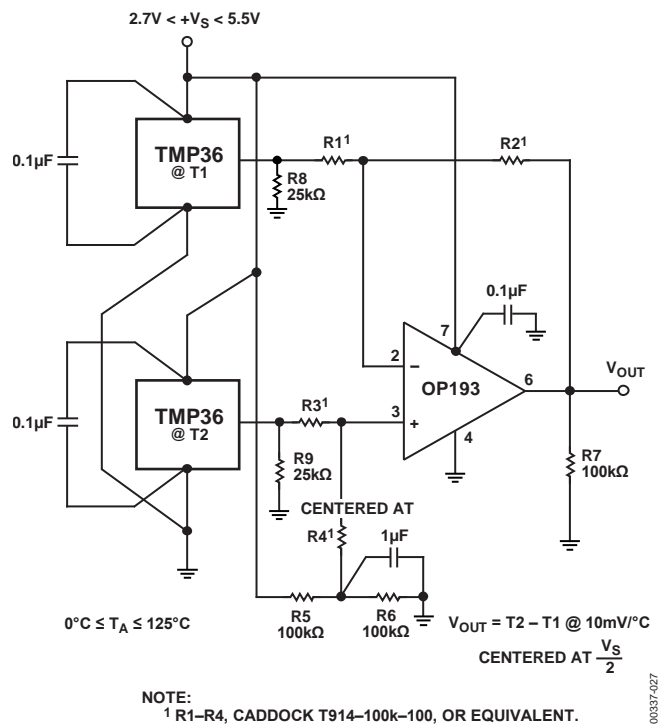


図 29. 温度差測定用に複数のセンサーを使用

マイクロプロセッサへの割り込み発生

これらの安価な温度センサーをリファレンス電圧およびアナログ・コンパレータと組み合わせて使用して、マイクロプロセッサ・アプリケーションに対する割り込み発生器を構成することができます。高速マイクロプロセッサの普及により、マイクロプロセッサの温度上昇を表示するニーズが大幅に増えています。図 30 の回路に、TMP35、アナログ・コンパレータ CMP402、REF191、2 V の高精度リファレンス電圧を使用して割り込みを発生させる 1 つの方法を示します。

この回路は、マイクロプロセッサの温度が 80°C を超えたときに、ハイ・レベルの割り込み信号を発生するようにデザインされています。この 80°C のトリップ・ポイントは任意に選択され（最終値はマイクロプロセッサの参考熱デザインにより設定）、REF191 の出力電圧を R3 と R4 からなる分圧器で分圧して設定します。TMP35 の出力は 10 mV/°C でスケールされるため、CMP402 の反転ピンの電圧は 0.8 V に設定されます。

温度は低速変化する量であるため、コンパレータにはチャタリングが発生する可能性があります。この状態を防止するため、コンパレータにヒステリシスが使用されます。このアプリケーションでは、トリップ・ポイントの付近に 5°C のヒステリシスが任意に選択されました。ヒステリシスの最終値はアプリケーションで決定する必要があります。R1 と R2 を使用するコンパレータの出力ロジック電圧振幅により、コンパレータ・ヒステリシスの大きさが決定されます。3.3 V の電源を使う場合、CMP402 の出力ロジック電圧振幅は 2.6 V になります。したがって、5°C のヒステリシス (50 mV @ 10 mV/°C) に対しては、R1 = 20 kΩ と R2 = 1 MΩ に設定します。この回路のヒステリシスは次式で与えられます。

$$V_{HYS} = \left(\frac{R1}{R2} \right) (V_{LOGIC SWING, CMP402})$$

この回路は高速デジタル回路の近くで使用される可能性があるため、R1 を等しい値に分割し、1000 pF のコンデンサを使って、TMP35 出力にローパス・フィルタを構成します。さらに、コンパレータのトリップ・ポイントに悪影響を与えないように、高周波ノイズを防止用の 0.1 μF のコンデンサを R4 と並列に接続します。

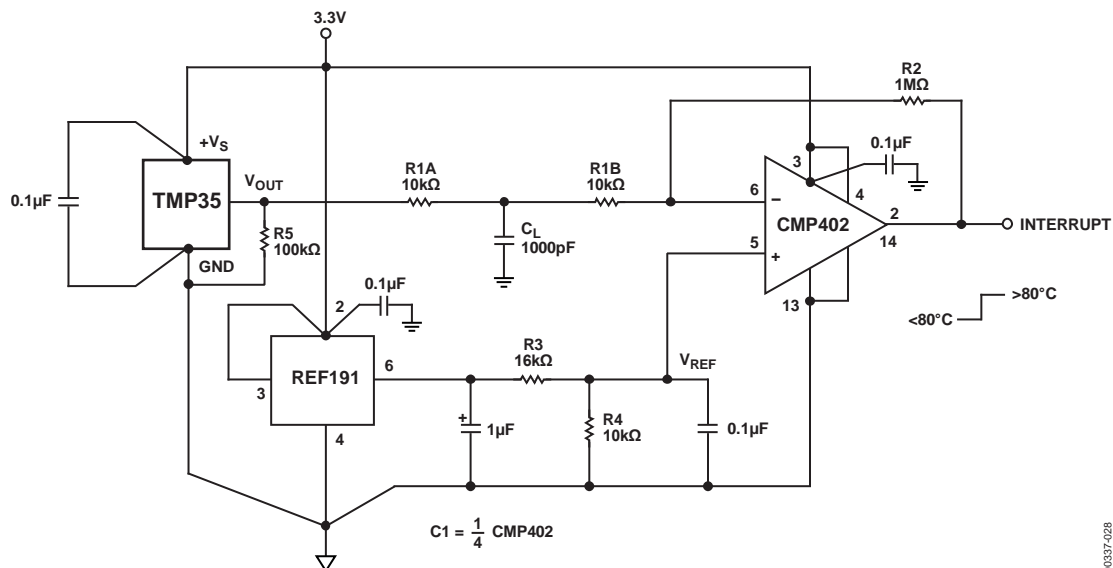


図 30. マイクロプロセッサ温度上昇割り込み発生器

冷接点補償機能を持つ熱電対シグナル・コンディショニング機能

図 31 に示す回路は、K 型熱電対出力をコンディショニングし、同時に $0^{\circ}\text{C} \sim 250^{\circ}\text{C}$ の温度対して冷接点補償も行います。この回路は $3.3\text{ V} \sim 5.5\text{ V}$ の単電源で動作し、 $10\text{ mV}/^{\circ}\text{C}$ の出力電圧伝達特性を持つようにデザインされています。

K 型熱電対は約 $41\text{ }\mu\text{V}/^{\circ}\text{C}$ のゼーベック係数を持つため、冷接点に $10\text{ mV}/^{\circ}\text{C}$ の温度係数を持つ TMP35 を R1 および R2 と組み合わせて使用して、逆極性の $-41\text{ }\mu\text{V}/^{\circ}\text{C}$ の冷接点温度係数を導入します。この対策により、回路の PCB パターンと熱電対の配線との間の等温冷接点接続から測定温度に誤差が導入されないよう

になります。この補償は、 $20^{\circ}\text{C} \sim 50^{\circ}\text{C}$ の回路周囲温度範囲で極めて良く動作します。 250°C を超える測定温度範囲では、熱電対に 10.151 mV の出力電圧変化が発生します。この回路の所要出力フルスケール電圧は 2.5 V であるため、回路のゲインは 246.3 に設定されます。 $R4 = 4.99\text{ k}\Omega$ を選択すると、 $R5 = 1.22\text{ M}\Omega$ になります。 $R5$ の最寄りの 1% 値は $1.21\text{ M}\Omega$ であるため、 $50\text{ k}\Omega$ のポテンショメータと $R5$ を組み合わせて使って、フルスケール出力電圧の微調整を行います。 OP193 は優れた単電源マイクロパワー・オペアンプですが、出力ステージはレール to レールではありません。このため、 0°C の出力電圧レベルは 0.1 V になります。この回路出力を単電源 ADC でデジタル化するときは、ADC のコモン・レベルを 0.1 V に合わせる必要があります。

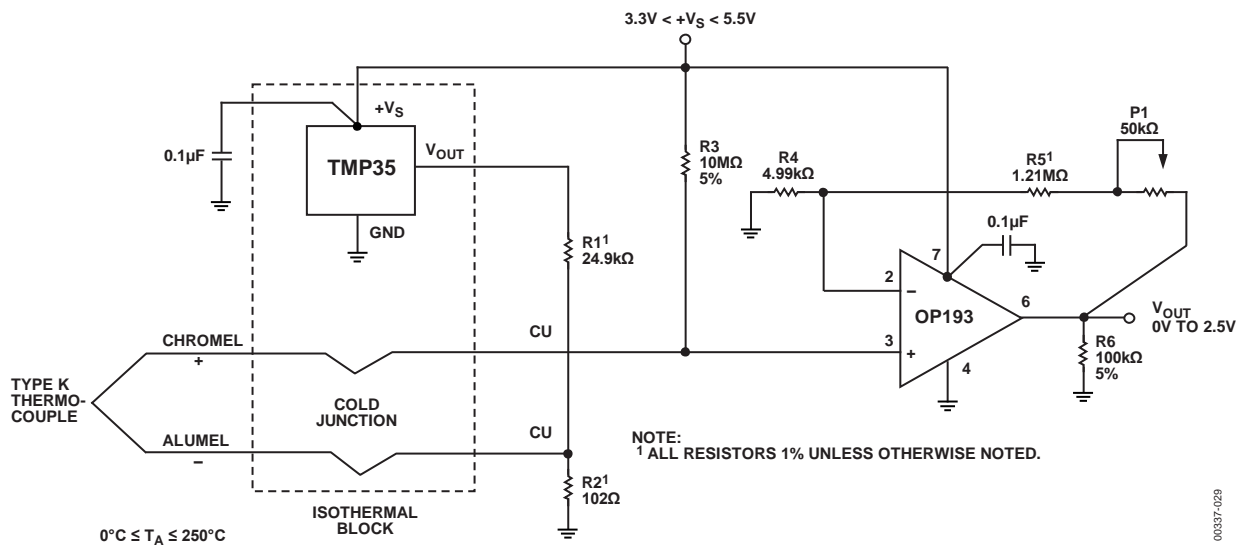


図 31.冷接点補償機能を持つ単電源 K 型熱電対シグナル・コンディショニング回路

離れた場所での TMP3X センサーの使用

多くの工業用環境では、センサーは大きな周囲ノイズの中で動作することが要求されます。これらのノイズ源には様々な形式があり、たとえば、SCR 過渡電圧、リレー、無線送信器、アーク溶接器、AC モーターなどがあります。センサーはシグナル・コンディショニング回路から離れた場所で使用することもできます。これらの高ノイズ環境は一般に電界の形を持つため、温度センサーの電圧出力はこれらのノイズ源から影響に弱くなります。

図 32 に、TMP3x センサーの出力電圧を電流に変換して、長いツイストペア・シールド・ケーブルを使ってグラウンド基準のレシーバへ送信する 1 つの方法を示します。温度センサーは高出力電流動作が不可能なので、標準の PNP トランジスタを使って回路の出力電流駆動能力を大きくします。図 32 の表に示すように、R2 と R3 の値を選択して、2 mA の任意のフルスケール出力電流を発生するようにします。フルスケール電流の値を小さくすることは推奨できません。回路で発生される最小スケールの出力電流は、回路/ケーブル対の周辺で動作している周囲磁界から影響を受けます。回路は外付けトランジスタを使用しているため、この回路に対する最小推奨動作電圧は 5 V です。EMI (すなわち RFI) の影響を小さくするためには、回路と温度センサーの電源ピンを高品質のセラミック・コンデンサでバイパスします。

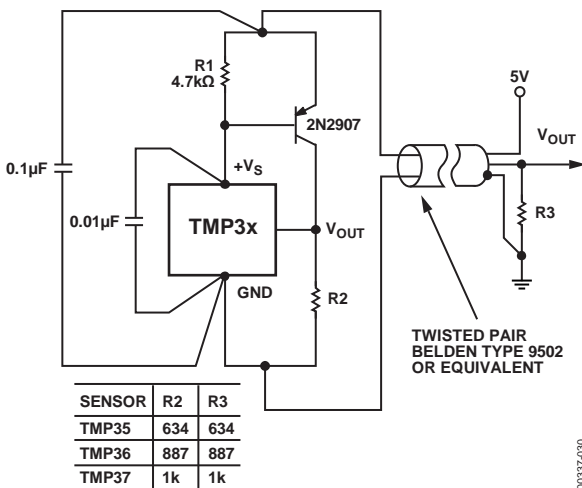


図 32.離れた場所で使用増幅機能付きの 2 線式電流出力温度センサー

温度から 4~20 mA の電流へ変換するループ・トランスミッタ

多くのプロセス制御アプリケーションでは、ノイズの多い周囲環境でアナログ信号を伝送するとき、2 線式トランスミッタを使用します。これらの電流トランスミッタでは 4 mA のゼロ・スケール信号電流を使います。この電流はトランスミッタのシグナル・コンディショニング回路の電源として使うこともできます。これらのトランスミッタのフルスケール出力信号は 20 mA です。

図 33 に、この方式で温度情報を伝送する回路を示します。TMP3x を温度センサーとして使うと、出力電流は媒体の温度に比例します。回路全体は、REF193 の 3 V 出力で動作します。REF193 の初期出力電圧偏差が小さく、さらに TMP3x、OP193、REF193 の電源電流が小さいので、REF193 の外部からの調整は不要です。回路全体の消費電流は、予測全電流 4 mA に対して 3 mA 以下です。OP193 により出力電流をレギュレーションして、OP193 の非反転ノードでの合計電流条件を満たすようにします。OP193 のピン 3 での KCL 式の一般式は次のように表されます。

$$I_{OUT} = \left(\frac{1}{R7}\right) \times \left(\frac{TMP3x \times R3}{R1} + \frac{V_{REF} \times R3}{R2}\right)$$

表 5 に、各温度センサーに対する部品 P1、P2、R1~R4 の値を示します。

表 5. ループ・トランスミッタに対する回路素子の値

Sensor	R1	P1	R2	P2	R3	R4
TMP35	97.6 kΩ	5 kΩ	1.58 MΩ	100 kΩ	140 kΩ	56.2 kΩ
TMP36	97.6 kΩ	5 kΩ	931 kΩ	50 kΩ	97.6 kΩ	47 kΩ
TMP37	97.6 kΩ	5 kΩ	10.5 kΩ	500 Ω	84.5 kΩ	8.45 kΩ

4 mA のオフセット調整は P2 により、20 mA での回路フルスケール・ゲイン調整は P1 により、それぞれ行います。これら 2 つの調整は相互に影響しません。これは OP193 の非反転入力力が仮想グラウンドに固定されているためです。回路のゼロスケールとフルスケールの出力電流は、各温度センサーの動作温度範囲に従って調整されます。ショットキ・ダイオード D1 は、ループ電源のパワーオン過渡電圧により、OP193 の非反転入力力が反転入力より 300 mV 以上低くされないようにするために必要です。このダイオードがないと、過渡電圧によりオペアンプで位相反転が発生して、トランスミッタのラッチアップが発生することがあります。この回路のループ電源電圧コンプライアンスは、REF193 への最大入力電圧により制限され、9 V~18 V の範囲になります。

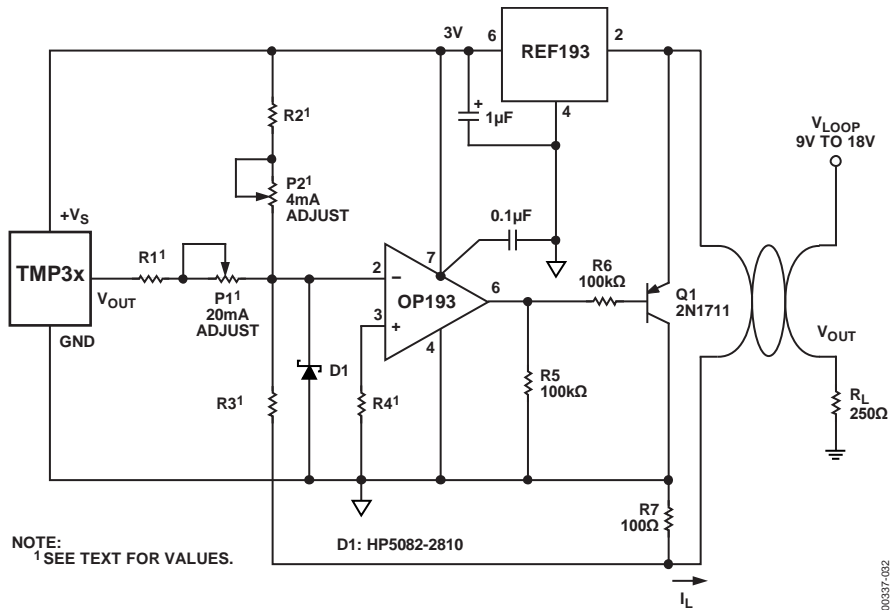


図 33. 温度から 4~20 mA 電流へ変換するループ・トランスミッタ

温度/周波数コンバータ

離れた場所からアナログ情報を伝送するもう 1 つの一般的な方法は、電圧を周波数値へ変換する方法です。この方法は、既存の低価格モノリシック電圧/周波数コンバータ (VFC) で既に採用されています。これらの VFC は、デジタル回路へのインタフェースを容易にするためオープン・コレクタ出力トランジスタを内蔵しています。VFC から発生されるデジタル信号は、外部ノイズ源とライン電圧降下に対して強くなっています。これは、デジタル信号の重要な情報が周波数だけになっているためです。温度と周波数との間の変換が正確に行われると、センサーからの温度データは高い信頼度で伝送できます。

図 34 の回路に、これらの温度センサー出力を AD654 を使って周波数に変換する方法を示します。AD654 の出力信号は、ピン 4 とピン 3 との間の DC 入力電圧に比例する方形波になります。回路の伝達関数は次式で表されます。

$$f_{OUT} = \left(\frac{V_{TPM} - V_{OFFSET}}{10 \times (R_T \times C_T)} \right)$$

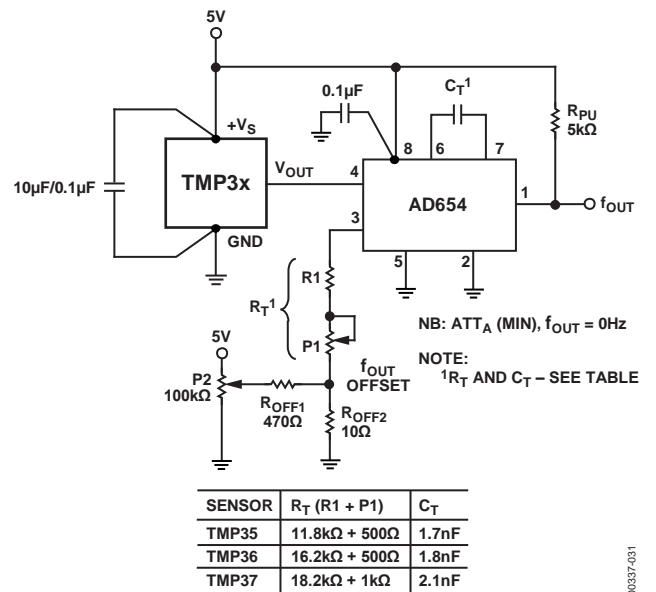


図 34. 温度/周波数コンバータ

オフセット調整回路 ($f_{OUT\ OFFSET}$) は、温度センサーの最小出力電圧に到達したときに f_{OUT} を 0 Hz に設定するために内蔵されています。ポテンショメータ P1 は、AD654 の絶対精度をキャリブレーションするために必要です。図 34 の表に、3 種類のセンサーに対する回路素子の値を示します。TMP35 での 0 Hz 出力に必要なとされる公称オフセット電圧は 50 mV です。TMP36 と TMP37 で必要とされるオフセット電圧は 100 mV です。ここで示す回路値に対して、回路の出力周波数伝達特性はすべてのケースで 50 Hz/°C に設定されています。受信端では、周波数/電圧コンバータ (FVC) を使用して、周波数を DC 電圧に戻して後の処理を行うことができます。このような FVC としては AD650 があります。

AD650 と AD654 の詳細については、これらデバイスのデータ・シートを参照してください。

長いケーブルまたは大きな容量負荷の駆動

TMP3x ファミリーの温度センサーは、発振なしで最大 10,000 pF の負荷を駆動する能力を持っていますが、図 35 に示すように、温度センサー出力に小さい抵抗を直列接続すると、出力電圧過渡応答時間を向上させることができます。さらに、この抵抗はケーブル容量と組み合わせることでローパス・フィルタを構成するため、帯域幅ノイズの削減に役立ちます。温度センサーは周囲ノイズ・レベルが非常に高くなる環境で使用されるので、この抵抗は高周波ノイズをデバイスが整流してしまうことを防止するのに役立ちます。この抵抗と電源バイパス・コンデンサの組み合わせは、最善の保護機能を提供します。

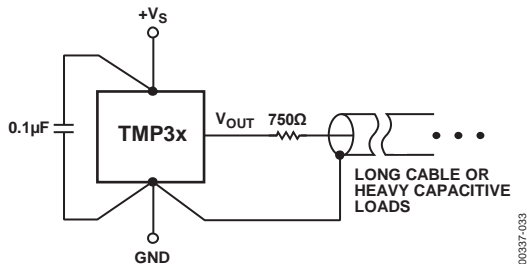


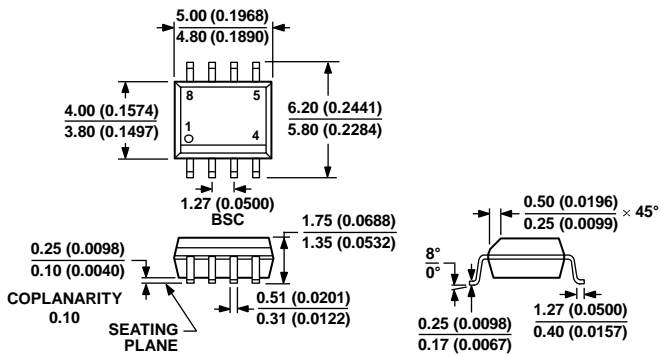
図 35.長いケーブルまたは大きな容量負荷の駆動

長時間安定性について

長時間安定性の概念は、IC の寿命中に発生するパラメータ・シフトの大きさを規定するために長年使用されてきました。これは、一般にリファレンス電圧とモノリシック温度センサーに使用されてきた概念です。残念ながら、このシフト量を求めるために集積回路を室温 (25°C) で評価することは 10 年間以上もできませんでした。このため、メーカーは一般に高い温度で (125°C ~ 150°C) 短時間 (一般に 500 ~ 1000 時間) IC を動作させることにより、集積回路の加速寿命テストを行ってきました。

この動作により半導体内部での反応レートが大きくなって、集積回路の寿命が大幅に加速されます。

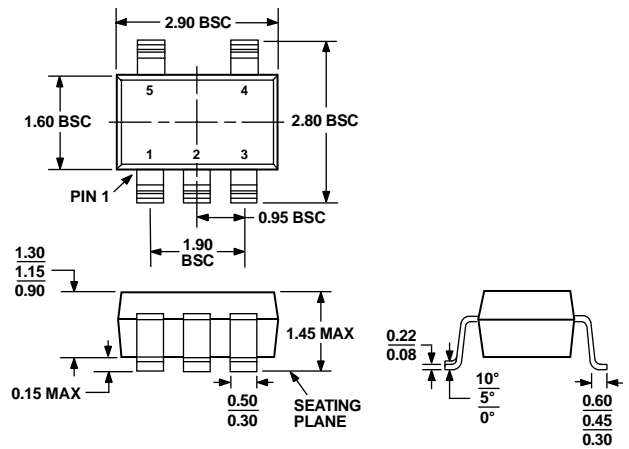
外形寸法



COMPLIANT TO JEDEC STANDARDS MS-012-AA
 CONTROLLING DIMENSIONS ARE IN MILLIMETERS; INCH DIMENSIONS (IN PARENTHESES) ARE ROUNDED-OFF MILLIMETER EQUIVALENTS FOR REFERENCE ONLY AND ARE NOT APPROPRIATE FOR USE IN DESIGN.

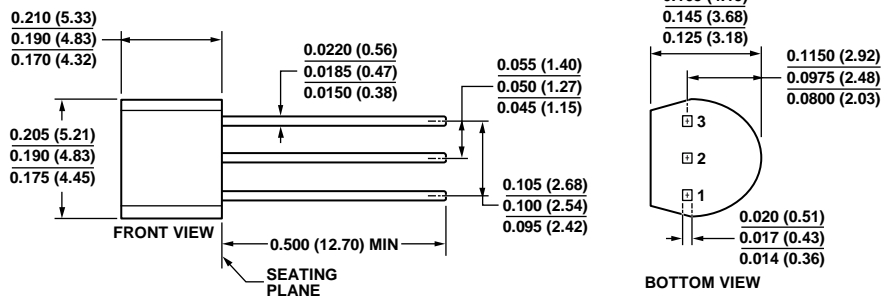
012407-A

図 36.8 ピン標準スモール・アウトライン・パッケージ[SOIC_N] ナロウ・ボディ (R-8) 寸法: mm (インチ)



COMPLIANT TO JEDEC STANDARDS MO-178-AA

図 37.5 ピン・スモール・アウトライン・トランジスタ・パッケージ [SOT-23] (RJ-5) 寸法: mm



COMPLIANT TO JEDEC STANDARDS TO-226-AA
 CONTROLLING DIMENSIONS ARE IN INCHES; MILLIMETER DIMENSIONS (IN PARENTHESES) ARE ROUNDED-OFF EQUIVALENTS FOR REFERENCE ONLY AND ARE NOT APPROPRIATE FOR USE IN DESIGN.

042208-A

図 38.3 ピンプ・ラスチック・ヘッダー型パッケージ [TO-92] (T-3) 寸法: インチ (mm)

オーダー・ガイド

Model	Accuracy at 25°C (°C max)	Linear Operating Temperature Range	Package Description	Package Option	Branding
TMP35FS	±2.0	10°C to 125°C	8-Lead Standard Small Outline Package (SOIC_N)	R-8	
TMP35FS-REEL	±2.0	10°C to 125°C	8-Lead Standard Small Outline Package (SOIC_N)	R-8	
TMP35FSZ ¹	±2.0	10°C to 125°C	8-Lead Standard Small Outline Package (SOIC_N)	R-8	
TMP35FSZ-REEL ¹	±2.0	10°C to 125°C	8-Lead Standard Small Outline Package (SOIC_N)	R-8	
TMP35GRT-REEL7	±3.0	10°C to 125°C	5-Lead Small Outline Transistor Package (SOT-23)	RJ-5	T5G
TMP35GRTZ-REEL7 ¹	±3.0	10°C to 125°C	5-Lead Small Outline Transistor Package (SOT-23)	RJ-5	T5G
TMP35GS	±3.0	10°C to 125°C	8-Lead Standard Small Outline Package (SOIC_N)	R-8	
TMP35GS-REEL	±3.0	10°C to 125°C	8-Lead Standard Small Outline Package (SOIC_N)	R-8	
TMP35GSZ ¹	±3.0	10°C to 125°C	8-Lead Standard Small Outline Package (SOIC_N)	R-8	
TMP35GSZ-REEL ¹	±3.0	10°C to 125°C	8-Lead Standard Small Outline Package (SOIC_N)	R-8	
TMP35GT9	±3.0	10°C to 125°C	3-Pin Plastic Header-Style Package (TO-92)	T-3	
TMP35GT9Z ¹	±3.0	10°C to 125°C	3-Pin Plastic Header-Style Package (TO-92)	T-3	
TMP36FS	±2.0	-40°C to +125°C	8-Lead Standard Small Outline Package (SOIC_N)	R-8	
TMP36FS-REEL	±2.0	-40°C to +125°C	8-Lead Standard Small Outline Package (SOIC_N)	R-8	
TMP36FSZ ¹	±2.0	-40°C to +125°C	8-Lead Standard Small Outline Package (SOIC_N)	R-8	
TMP36FSZ-REEL ¹	±2.0	-40°C to +125°C	8-Lead Standard Small Outline Package (SOIC_N)	R-8	
TMP36GRT-REEL7	±3.0	-40°C to +125°C	5-Lead Small Outline Transistor Package (SOT-23)	RJ-5	T6G
TMP36GRTZ-REEL7 ¹	±3.0	-40°C to +125°C	5-Lead Small Outline Transistor Package (SOT-23)	RJ-5	T6G
TMP36GS	±3.0	-40°C to +125°C	8-Lead Standard Small Outline Package (SOIC_N)	R-8	
TMP36GS-REEL	±3.0	-40°C to +125°C	8-Lead Standard Small Outline Package (SOIC_N)	R-8	
TMP36GS-REEL7	±3.0	-40°C to +125°C	8-Lead Standard Small Outline Package (SOIC_N)	R-8	
TMP36GSZ ¹	±3.0	-40°C to +125°C	8-Lead Standard Small Outline Package (SOIC_N)	R-8	
TMP36GSZ-REEL ¹	±3.0	-40°C to +125°C	8-Lead Standard Small Outline Package (SOIC_N)	R-8	
TMP36GSZ-REEL7 ¹	±3.0	-40°C to +125°C	8-Lead Standard Small Outline Package (SOIC_N)	R-8	
TMP36GT9	±3.0	-40°C to +125°C	3-Pin Plastic Header-Style Package (TO-92)	T-3	
TMP36GT9Z ¹	±3.0	-40°C to +125°C	3-Pin Plastic Header-Style Package (TO-92)	T-3	
TMP36CSURF			DIE		
TMP37FS	±2.0	5°C to 100°C	8-Lead Standard Small Outline Package (SOIC_N)	R-8	
TMP37FS-REEL	±2.0	5°C to 100°C	8-Lead Standard Small Outline Package (SOIC_N)	R-8	
TMP37FSZ ¹	±2.0	5°C to 100°C	8-Lead Standard Small Outline Package (SOIC_N)	R-8	
TMP37FT9	±2.0	5°C to 100°C	3-Pin Plastic Header-Style Package (TO-92)	T-3	
TMP37FT9-REEL	±2.0	5°C to 100°C	3-Pin Plastic Header-Style Package (TO-92)	T-3	
TMP37FT9Z ¹	±2.0	5°C to 100°C	3-Pin Plastic Header-Style Package (TO-92)	T-3	
TMP37GRT-REEL7	±3.0	5°C to 100°C	5-Lead Small Outline Transistor Package (SOT-23)	RJ-5	T7G
TMP37GRTZ-REEL7 ¹	±3.0	5°C to 100°C	5-Lead Small Outline Transistor Package (SOT-23)	RJ-5	T12
TMP37GS	±3.0	5°C to 100°C	8-Lead Standard Small Outline Package (SOIC_N)	R-8	
TMP37GS-REEL	±3.0	5°C to 100°C	8-Lead Standard Small Outline Package (SOIC_N)	R-8	
TMP37GSZ ¹	±3.0	5°C to 100°C	8-Lead Standard Small Outline Package (SOIC_N)	R-8	
TMP37GSZ-REEL ¹	±3.0	5°C to 100°C	8-Lead Standard Small Outline Package (SOIC_N)	R-8	
TMP37GT9	±3.0	5°C to 100°C	3-Pin Plastic Header-Style Package (TO-92)	T-3	
TMP37GT9-REEL	±3.0	5°C to 100°C	3-Pin Plastic Header-Style Package (TO-92)	T-3	
TMP37GT9Z ¹	±3.0	5°C to 100°C	3-Pin Plastic Header-Style Package (TO-92)	T-3	

¹ Z = RoHS 準拠製品。