

この製品のデータシートに間違いがありましたので、お詫びして訂正いたします。  
 この正誤表は、2011年5月13日現在、アナログ・デバイセズ株式会社で確認した誤りを記したものです。  
 なお、英語のデータシート改版時に、これらの誤りが訂正される場合があります。

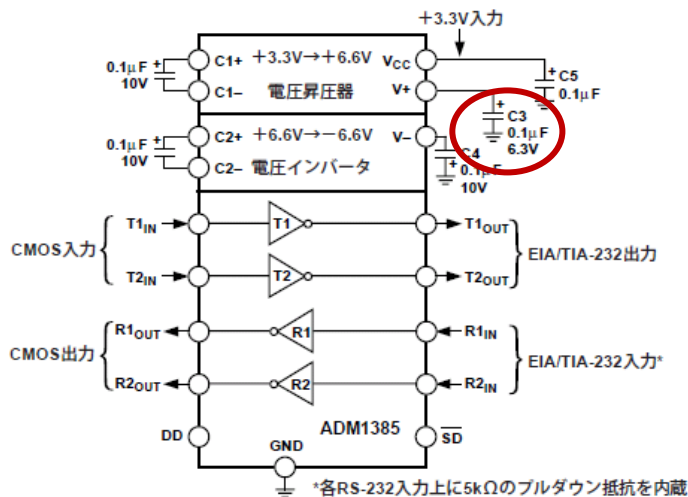
正誤表作成年月日： 2011年5月13日

製品名： ADM1385

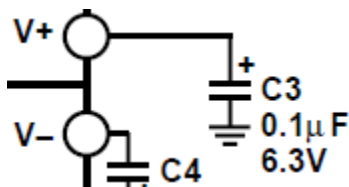
対象となるデータシートのリビジョン(Rev)： 和文 Rev.0、英文 Rev D

訂正箇所：

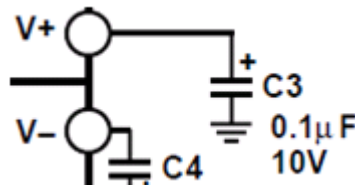
データシート第一頁のブロック図、及び図8の標準接続図内のADM1385に下記の訂正があります。  
 図中赤丸内のコンデンサC3の耐圧仕様に誤りがあります。正しくは下の図をご覧ください。



[誤]



[正]



アナログ・デバイセズ株式会社

本社 / 〒105-6891 東京都港区海岸 1-16-1 ニューピア竹  
 芝サウスタワービル  
 電話 03 (5402) 8200  
 大阪営業所 / 〒532-0003 大阪府大阪市淀川区宮原 3-5-36 新大  
 阪 MT ビル 2 号  
 電話 06 (6350) 6868

## ADM3202/ADM3222/ADM1385

### 特長

460 kbpsのデータ・レート

+3.3Vで仕様を規定

EIA-232E規格に適合

0.1μFチャージ・ポンプ・コンデンサ

低消費電力シャットダウン(ADM3222EとADM1385)

DIP、SO、SOIC、SSOP、およびTSSOPパッケージ・オプション

MAX3222/32およびLTC1385の上位互換バージョン

### アプリケーション

汎用RS-232データ・リンク

携帯用機器

プリンタ

パームトップ・コンピュータ

PDA

### 概要

ADM3202/ADM3222/ADM1385トランシーバは、+3.3V単電源で動作する高速、2チャンネルRS-232/V.28インターフェース・デバイスです。

低消費電力とシャットダウン機能(ADM3222/ADM1385)により、バッテリー駆動型の携帯用機器に最適です。

ADM3202/ADM3222/ADM1385は、EIA-232EおよびCCITT V.28規格に適合し、最高460 kbpsの転送レートで動作します。

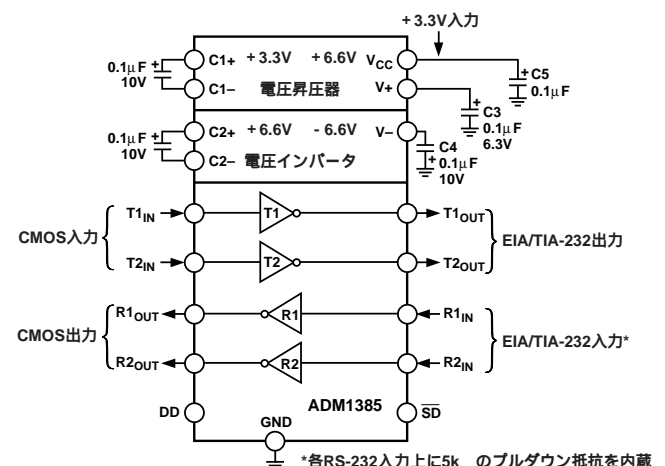
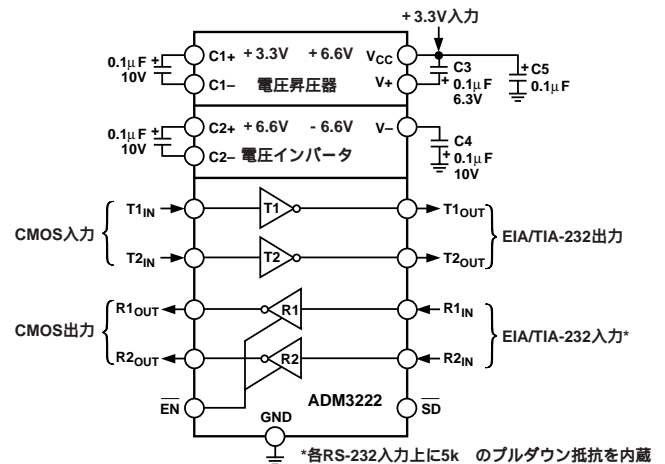
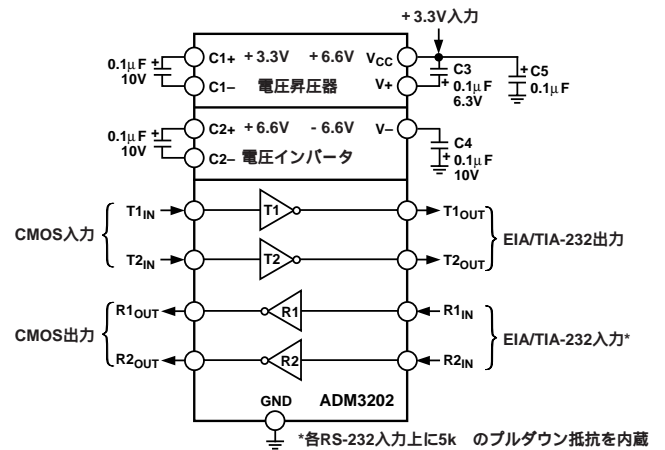
4個の外部0.1μFチャージ・ポンプ・コンデンサを電圧昇圧器/インバータに使用し、+3.3V単電源での動作が可能です。

ADM3222は追加イネーブルおよびシャットダウン回路を内蔵しています。EN入力を使用して、レシーバ出力を3ステート状態にすることができます。また、SD入力を使用してチャージ・ポンプとトランスミッタ出力をパワーダウンすると、消費電流が0.5μA未満に減少します。レシーバは、ENを使用してディスエーブルしない限り、シャットダウン中はイネーブルされたままです。

ADM1385はドライバ・ディスエーブル・モードと完全シャットダウン・モードを備えています。

ADM3202は16ピンDIP、ナローおよびワイドSOIC、さらに省スペース型の20ピンTSSOPパッケージで供給されます。ADM3222は18ピンDIP、SO、20ピンSSOPおよびTSSOPで供給されます。また、ADM1385は20ピンSSOPパッケージで供給され、LTC1385 CGとピン・コンパチブルです。

機能ブロック図



アナログ・デバイセズ社が提供する情報は正確で信頼できるものを期していますが、当社はその情報の利用、また利用したことにより引き起こされる第三者の特許または権利の侵害に関して一切の責任を負いません。さらにアナログ・デバイセズ社の特許または特許の権利の使用を許諾するものでもありません。

# ADM3202/ADM3222/ADM1385 仕様

( $V_{CC} = +3.3V \pm 0.3V$ ,  $C1 \sim C4 = 0.1 \mu F$ 。特に指定のない限り、すべての仕様は $T_{MIN} \sim T_{MAX}$ )

パラメータ	最小	標準	最大	単位	テスト条件/備考
<b>DC特性</b>					
動作電圧範囲	3.0	3.3	5.5	V	無負荷時 $R_L = 3k$ をGND
$V_{CC}$ 電源電流		1.3	2.1	mA	
シャットダウン消費電流		8	10	mA	
		0.01	0.5	$\mu A$	
<b>ロジック</b>					
入力ロジック・スレッシュホールドLO、 $V_{INL}$			0.8	V	$T_{IN}$
入力ロジック・スレッシュホールドHI、 $V_{INH}$	2.0			V	$T_{IN}$
CMOS出力電圧LO、 $V_{OL}$			0.4	V	$I_{OUT} = 1.6mA$
CMOS出力電圧HI、 $V_{OH}$	$V_{CC} - 0.6$			V	$I_{OUT} = -1mA$
入力リーク電流		0.01	$\pm 1$	$\mu A$	$T_{IN} = GND$ から $V_{CC}$
出力リーク電流			$\pm 1$	$\mu A$	レシーバ・ディスエーブル
<b>RS-232レシーバ</b>					
EIA-232入力電圧範囲	- 30		+ 30	V	
EIA-232入カスレッシュホールドLO	0.6	1.2		V	
EIA-232入カスレッシュホールドHI		1.6	2.4	V	
EIA-232入力ヒステリシス		0.4		V	
EIA-232入力抵抗	3	5	7	k	
<b>RS-232トランスミッタ</b>					
出力電圧振幅 (RS-232)	$\pm 5.0$	$\pm 5.2$		V	$V_{CC} = 3.3V$ 。すべてのトランスミッタ出力にグラウンドに対して $3k$ の負荷を接続
出力電圧振幅 (RS-562)	$\pm 3.7$			V	$V_{CC} = 3.0V$
トランスミッタ出力抵抗	300				$V_{CC} = 0V, V_{OUT} = \pm 2V$
RS-232出力短絡回路電流		$\pm 15$		mA	
出力リーク電流			$\pm 25$	$\mu A$	$SD = Low, V_{OUT} = 12V$
<b>タイミング特性</b>					
最大データ・レート	460			kbps	$V_{CC} = 3.3V, R_L = 3k \sim 7k, C_L = 50pF \sim 1000pF$ 。 1Txスイッチング
<b>レシーバ伝播遅延</b>					
TPHL		0.4	1	$\mu s$	
TPLH		0.4	1	$\mu s$	
トランスミッタ伝播遅延		300	750	ns	$R_L = 3k, C_L = 1000pF$
レシーバ出カイナーブル時間		200		ns	
レシーバ出力ディスエーブル時間		200		ns	
トランスミッタ・スキュー		30		ns	
レシーバ・スキュー		300		ns	
<b>遷移領域スルーレート</b>					
	6	10	30	V/ $\mu s$	+3V - 3Vまたは - 3V + 3Vで測定、 $V_{CC} = +3.3V$
	4	10	30	V/ $\mu s$	$R_L = 3k, C_L = 1000pF, T_A = +25$ $R_L = 3k, C_L = 2500pF, T_A = +25$

仕様は予告なしに変更することがあります。

# ADM3202/ADM3222/ADM1385

## 絶対最大定格\*

(特に指定のない限り、 $T_A = +25$  )

$V_{CC}$  ..... - 0.3 V ~ + 6 V

$V+$  ..... ( $V_{CC} - 0.3 V$ ) ~ + 14 V

$V-$  ..... + 0.3 V ~ - 14 V

### 入力電圧

$T_{IN}$  ..... - 0.3 V ~ ( $V+$ , + 0.3 V)

$R_{IN}$  .....  $\pm 30 V$

### 出力電圧

$T_{OUT}$  .....  $\pm 15 V$

$R_{OUT}$  ..... - 0.3 V ~ ( $V_{CC} + 0.3 V$ )

### 短絡回路期間

$T_{OUT}$  ..... **連続**

### 消費電力

消費電力 N-16 ..... 450 mW

( + 50 以上は6 mW/ のディレーティング)

$J_A$ 、熱インピーダンス ..... 117 /W

消費電力 R-16 ..... 450 mW

( + 50 以上は6 mW/ のディレーティング)

$J_A$ 、熱インピーダンス ..... 158 /W

消費電力 RU-16 ..... 500 mW

( + 50 以上は6 mW/ のディレーティング)

$J_A$ 、熱インピーダンス ..... 158 /W

消費電力 R-18 ..... 450 mW

( + 50 以上は6 mW/ のディレーティング)

$J_A$ 、熱インピーダンス ..... 158 /W

消費電力 RS-20 ..... 450 mW

( + 50 以上は6 mW/ のディレーティング)

$J_A$ 、熱インピーダンス ..... 158 /W

消費電力 RU-20 ..... 450 mW

( + 50 以上は6 mW/ のディレーティング)

$J_A$ 、熱インピーダンス ..... 158 /W

### 動作温度範囲

産業 ( Aバージョン ) ..... - 40 ~ + 85

保管温度範囲 ..... - 65 ~ + 150

リード温度 ( 半田付け、10秒 ) ..... + 300

ESDレート ..... < 1500 V

\* これは単にストレス定格を示したもので、これらの条件あるいは動作仕様に示した値を超える条件下でデバイスが機能することを意味するものではありません。絶対最大定格の条件に長時間さらされた場合、デバイスの信頼性は保証されません。

## オーダー・ガイド

モデル	温度範囲	パッケージ・オプション*
ADM3202AN	- 40 ~ + 85	N-16
ADM3202ARN	- 40 ~ + 85	R-16A
ADM3202ARW	- 40 ~ + 85	R-16
ADM3202ARU	- 40 ~ + 85	RU-16
ADM3222AN	- 40 ~ + 85	N-18
ADM3222ARW	- 40 ~ + 85	R-18
ADM3222ARS	- 40 ~ + 85	RS-20
ADM3222ARU	- 40 ~ + 85	RU-20
ADM1385ARS	- 40 ~ + 85	RS-20

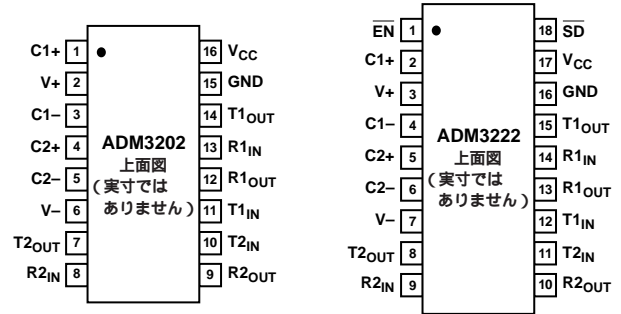
\* N = プラスチックDIP、R = スモール・アウトライン、RS = 縮小スモール・アウトライン、RU = 薄型縮小スモール・アウトライン。

# ADM3202/ADM3222/ADM1385

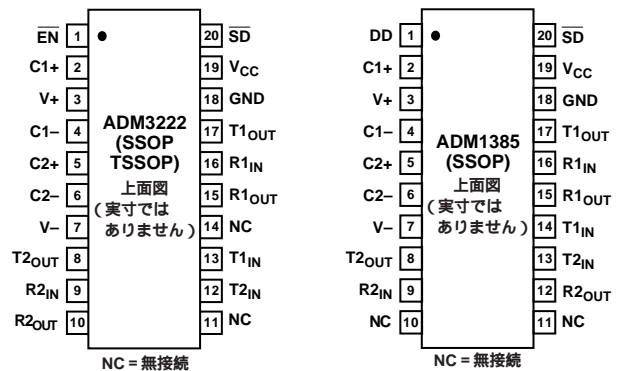
## ピン機能説明

名称	機能
V <sub>CC</sub>	電源入力: +3.3V ± 0.3V
V+	内部で発生する正電源(定格+6V)
V-	内部で発生する負電源(定格-6V)
GND	グラウンド・ピン。0Vに接続します。
C1+, C1-	これらのピンの間に外部コンデンサ1を接続します。0.1μFコンデンサが推奨されますが、47μFまでのコンデンサを使用できます。
C2+, C2-	これらのピンの間に外部コンデンサ2を接続します。0.1μFコンデンサが推奨されますが、47μFまでのコンデンサを使用できます。
TX <sub>IN</sub>	トランスミッタ(ドライバ)入力。これらの入力はTTL/CMOSレベルが可能です。
TX <sub>OUT</sub>	トランスミッタ(ドライバ)出力。これらはRS-232信号レベルです(標準±9V)
RX <sub>IN</sub>	レシーバ入力。これらの入力はRS-232信号レベルが可能です。各入力にGNDへの内部5kプルダウン抵抗が接続されています。
RX <sub>OUT</sub>	レシーバ出力。これらはCMOS出力ロジック・レベルです。
EN	(ADM3222)レシーバ・イネーブル、アクティブLO。LOのときに、レシーバ出力はイネーブルとなります。HIのときは3ステート状態になります。
SD	(ADM3222)シャットダウン・コントロール。アクティブLO。LOのとき、チャージ・ポンプがシャットダウンされ、トランスミッタ出力はディスエーブルとなります。
SD	(ADM1385)シャットダウン・コントロール。LOのとき、チャージ・ポンプがシャットダウンされ、トランスミッタとレシーバはすべてディスエーブルとなります。
DD	(ADM1385)ドライバ・ディスエーブル。LOのとき、チャージ・ポンプがターンオフされ、トランスミッタはディスエーブルとなります。レシーバはアクティブのままです。

## ピン配置DIP(N、Rパッケージ)



## ピン配置DIP(RS、RUパッケージ)



## 標準性能特性

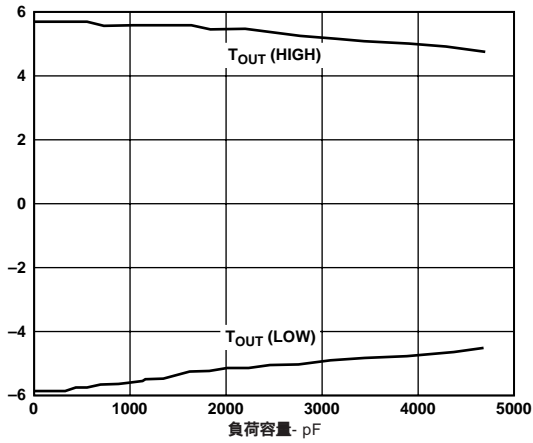


図1. トランスミッタ出力電圧HI/LO対負荷容量@ 230 kbps

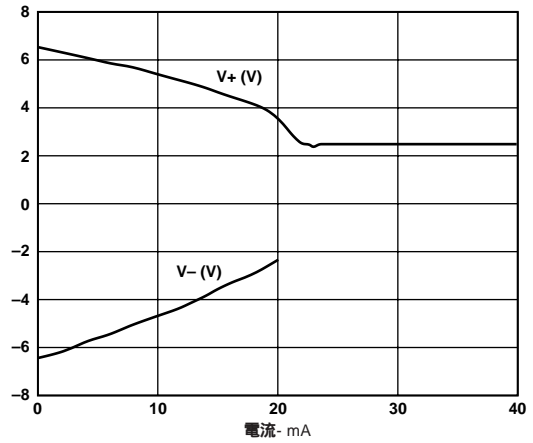


図4. チャージ・ポンプ $V+$ 、 $V-$  対電流

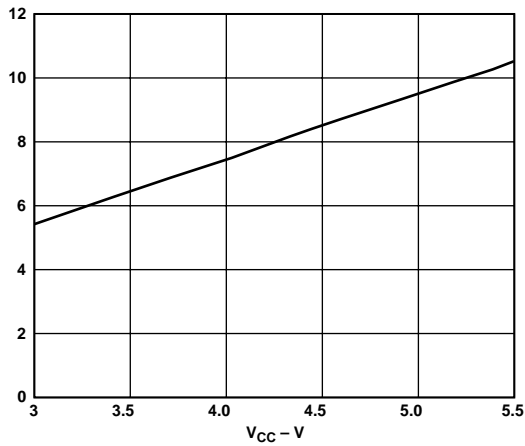


図2. トランスミッタ出力電圧HI対 $V_{CC}$

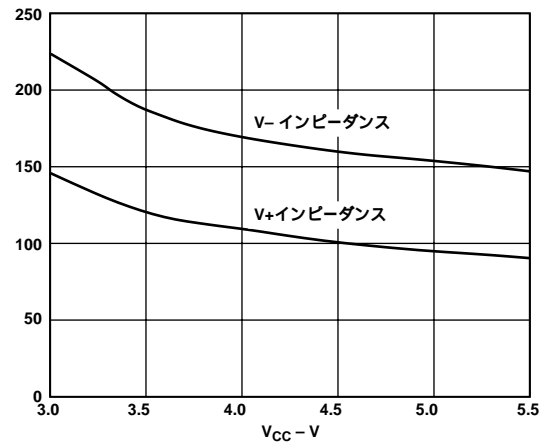


図5. チャージ・ポンプ・インピーダンス対 $V_{CC}$

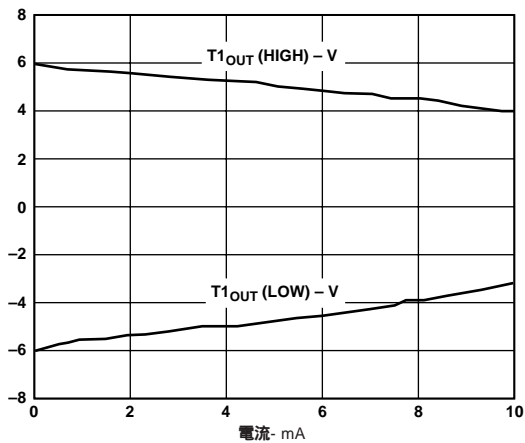


図3. トランスミッタ出力電圧LO/Hi対負荷電流

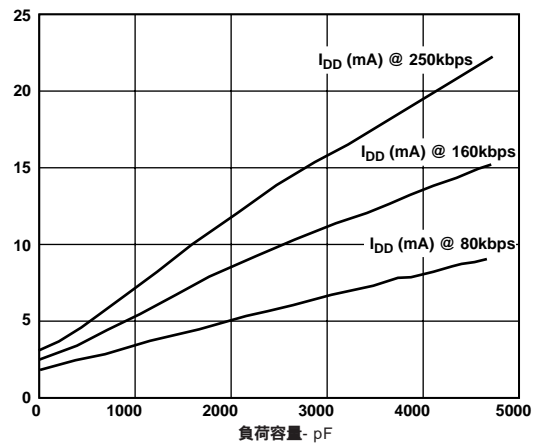


図6. 電源電流対負荷容量

# ADM3202/ADM3222/ADM1385

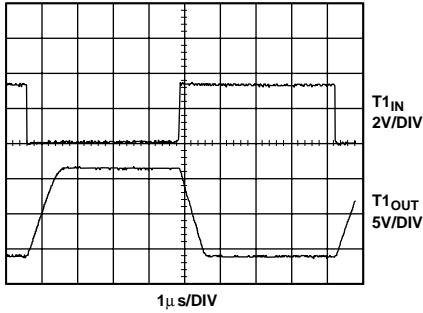


図7. 230 kbpsデータ伝送

## 機能の説明

ADM3202/ADM3222/ADM1385は、RS-232ライン・ドライバ/レシーバです。昇圧コンバータをレベル・シフト・トランスミッタとレシーバに組み合わせることにより、+3.3V単電源動作時にRS-232レベルを生成することができます。

CMOS技術を使用して最小限まで消費電力を抑えており、携帯用アプリケーションでバッテリー寿命を最大限延長可能です。

ADM3202/ADM3222/ADM1385は、AD230-AD241ファミリおよびその派生製品を変更、機能強化、および改良した製品です。基本的にプラグイン・コンパチブルで、ほぼ同じアプリケーションに対応します。

## 回路説明

内部回路は以下の3つの主要部分から構成されています。

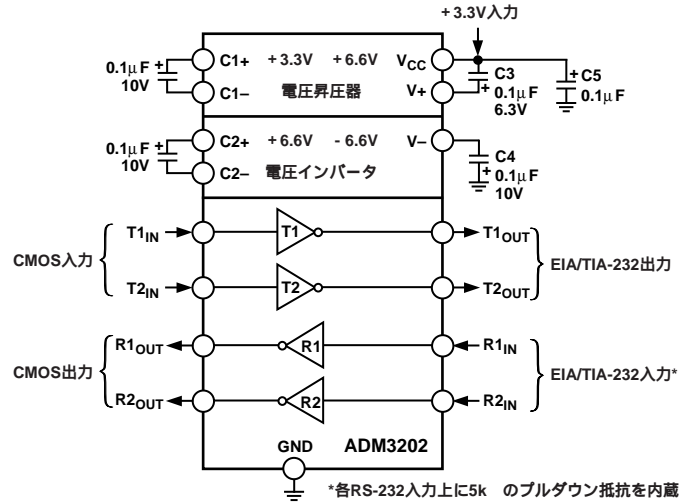
1. チャージ・ポンプ電圧コンバータ
2. 3.3Vロジック EIA-232トランスミッタ
3. EIA-232 5Vロジック・レシーバ

## チャージ・ポンプDC-DC電圧コンバータ

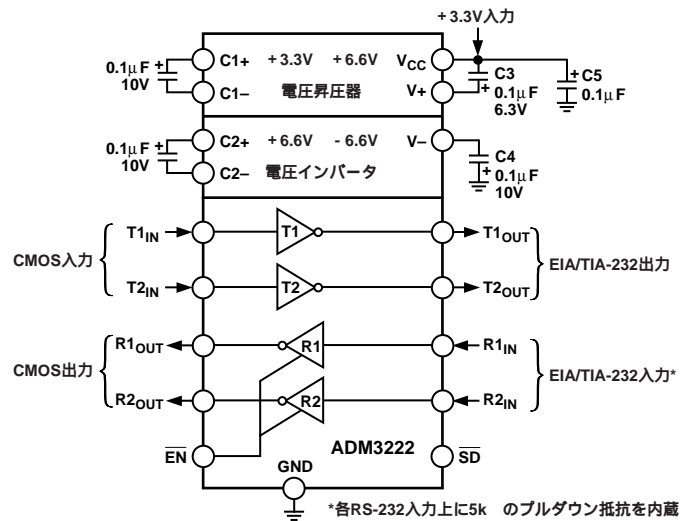
チャージ・ポンプ電圧コンバータは、200 kHzオシレータとスイッチング・マトリックスから構成されています。このコンバータは+3.3Vレベルの入力から±6.6Vの電圧を発生します。これは次頁に示すように、2段のスイッチド・キャパシタ技術を使用して達成しています。最初に、電荷を保存するコンデンサC1を使用して、+3.3V入力電源を倍の+6.6Vにします。次に、この+6.6VレベルをC2を使用して-6.6Vに反転します。C3は図ではV<sub>+</sub>とV<sub>CC</sub>の間に接続されていますが、V<sub>+</sub>とGNDの間に接続しても同様に有効です。

コンデンサC3とC4は、出力リップルを低減するために使用しています。この2つのコンデンサの値は重要ではなく、必要なら増やすことができます。コンデンサC3は図ではV<sub>+</sub>とV<sub>CC</sub>の間に接続されていますが、V<sub>+</sub>とGNDの間に接続することも可能です。

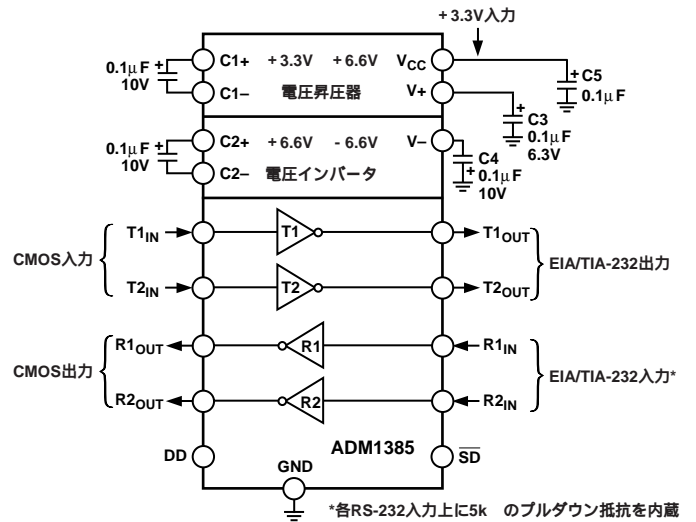
必要に応じて、コンデンサC1 - C4に、より大きな値のコンデンサ(10μFまで)を使用することができます。



\*各RS-232入力上に5kΩのプルダウン抵抗を内蔵



\*各RS-232入力上に5kΩのプルダウン抵抗を内蔵



\*各RS-232入力上に5kΩのプルダウン抵抗を内蔵

図8. 標準動作回路

# ADM3202/ADM3222/ADM1385

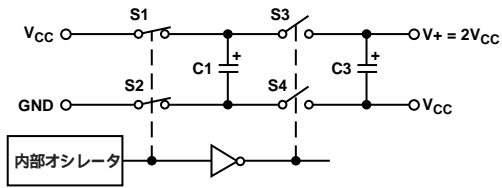


図9. チャージ・ポンプ電圧昇圧器

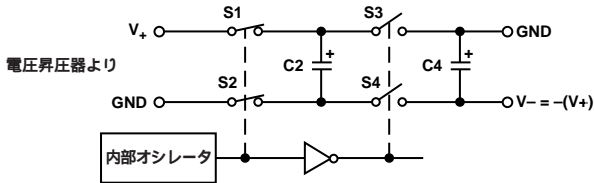


図10. チャージ・ポンプ電圧インバータ

## トランスミッタ(ドライバ)部

ドライバは3.3Vロジック入力レベルをRS-232出力レベルに変換します。 $V_{CC} = +3.3V$ でRS-232負荷を駆動する場合、出力電圧振幅は $\pm 6V$ (typ)です。

## レシーバ部

レシーバはRS-232入力レベルを受け入れ、これを3Vロジック出力レベルに変換する反転レベル・シフタです。入力はグラウンドに対して5k $\Omega$ プルダウン抵抗を内蔵しており、 $\pm 30V$ までの過電圧に対して保護されています。5k $\Omega$ の内部プルダウン抵抗により、無接続の入力は0Vになります。したがって、無接続の入力あるいは入力がGNDに接続された場合、出力レベルはロジック1になります。

レシーバは0.4Vのヒステリシス・レベルを持つシュミット・トリガ入力を備えています。これにより、ノイズが入力された場合や遷移時間が長い入力の場合にエラーを生じることがありません。

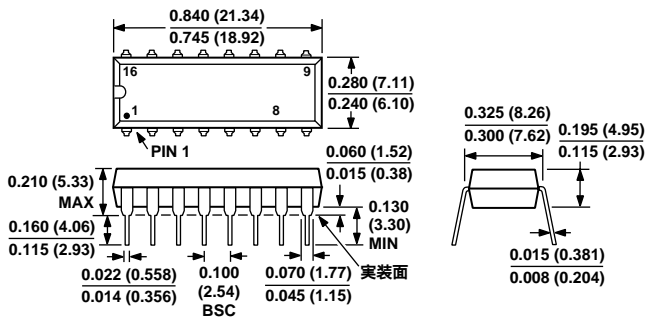
## 高いボーレート

ADM3202E/ADM3222Eは高いスルーレートを備え、EIA/RS-232E規格を上回る速度でデータ伝送を行うことができます。最悪の負荷条件下でも最高460 kbpsのデータ・レートまでRS-232電圧レベルが維持されます。このため、2台の端末間で高速データ・リンクを実現でき、また230 kbpsのデータ・レートを要求する新世代のISDNモデム規格にも最適です。スルーレートは、EMI干渉を最小限に抑えるために、内部で30V/ $\mu s$ 以下に制限されています。

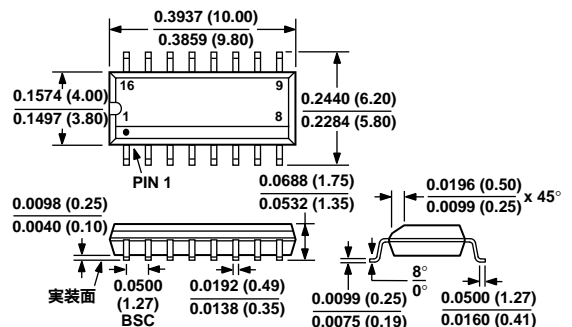
## 外形寸法

サイズはインチと(mm)で示します。

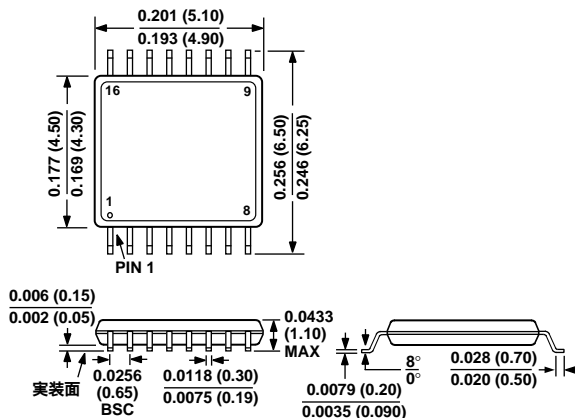
### 16ピン・プラスチックDIP (N-16)



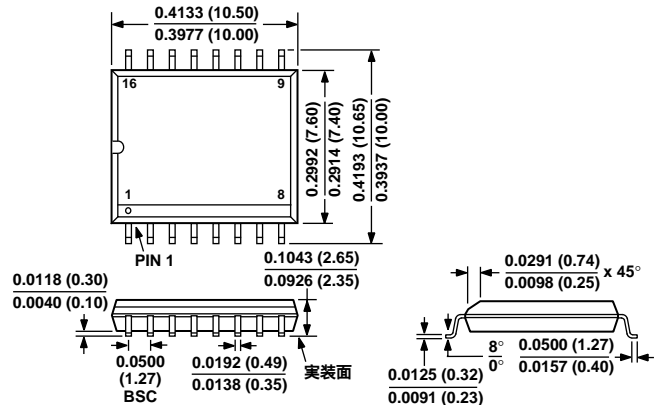
### 16ピン・ナロー幅SOIC (R-16A)



### 16ピン薄型縮小スモール・アウトライン(TSSOP) (RU-16)



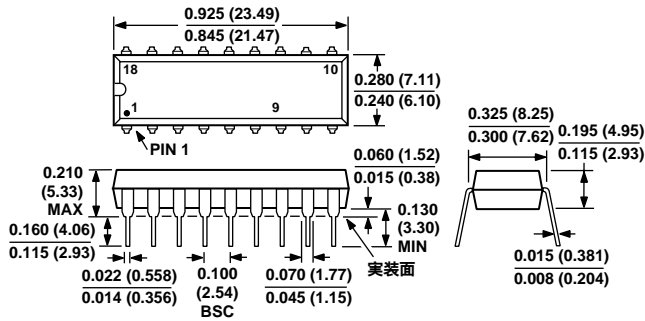
### 16ピン・ワイド幅SOIC (R-16)



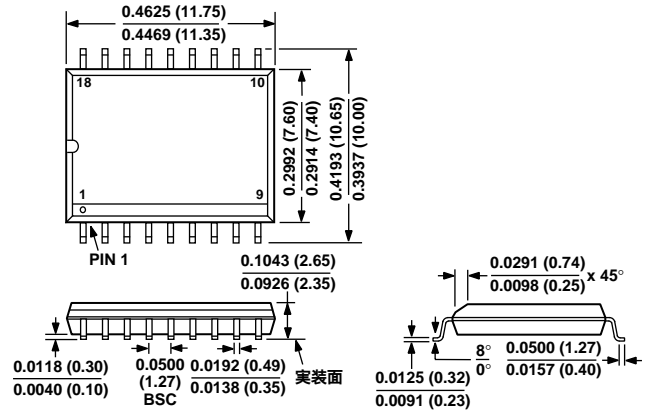


# ADM3202/ADM3222/ADM1385

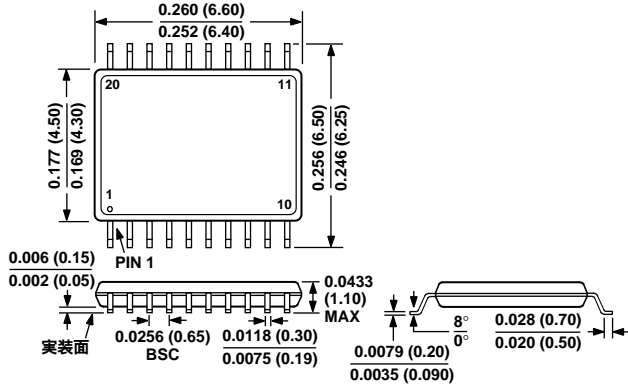
18ピン・プラスチックDIP  
(N-18)



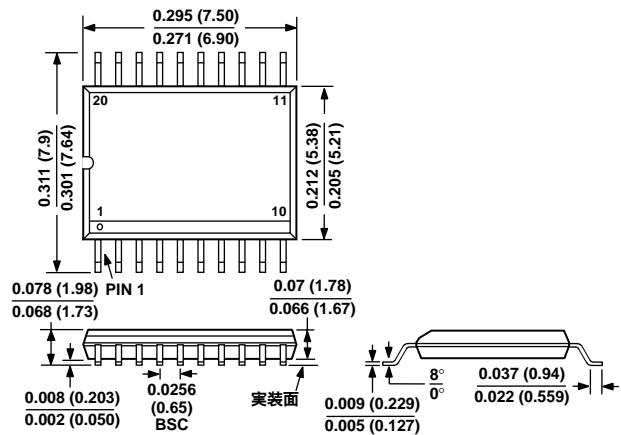
18ピン・ワイド幅SOIC  
(R-18)



20ピン薄型縮小スモール・アウトライン(TSSOP)  
(RU-20)



20ピン縮小スモール・アウトライン(SSOP)  
(RS-20)



D1269-2.7-4/99,1A

PRINTED IN JAPAN

