

RS-485アプリケーションでの*iCoupler*[®]アイソレータ

著者 Sean Clark

はじめに

RS-485 バス規格は、最も広範囲に採用されている物理層バス・デザインの1つです。RS-485 規格は、最大 32 個のドライバ/レシーバ対を駆動するように規定しています。最大ケーブル長は規定されていませんが、ケーブル長 4000 m が可能です。RS-485 は多機能であるため、このデザインは広範囲なアプリケーション、特に長距離のシステム間接続で採用されています。

RS-485 システムは一般に複数システムの接続に使われてケーブル長が非常に長いことがあるため、バスとそれに接続されている各システムとの間のアイソレーションが重要になります。デジタル・アイソレーションは不可欠なアイソレーションを提供して、RS-485 ケーブル回路と接続システムとの間の過渡過電圧から保護します。また、デジタル・アイソレーションは、RS-485 ネットワーク内でグラウンド・ループを解消します。RS-485 バスをそれに接続された各システムからデジタル的にアイソレーションすると、信号の歪みと誤りが少なくなり、バス電圧とグラウンドの不一致からシステムと部品を保護します。

このアプリケーション・ノートの目的は、RS-485 システム物理層の概要を簡単に説明し、システムにとってアイソレーションが重要な理由を理解することです。このアプリケーション・ノートでは、アナログ・デバイセズの *iCoupler* 製品を使って RS-485 システムでのアイソレーション実現方法について詳しく説明します。

RS-485 の概要

RS-485 は EIA/TIA485 と呼ばれていますが、古い“規格勧告”485 の意味で一般に使われています。RS-485 仕様では物理層のみを規定しています。信号プロトコルはユーザまたはプロトコルを規定する規格により決められ、RS-485 は物理層を規定します。

RS-485 は、工業用システムからコンピュータまでの広い範囲で採用されています。このバス・デザインを規定するプロトコルの例としては、SCIS2 と SCIS3 (Small Computer Systems Interface) バスや PROFIBUS (Process Field Bus) 高性能プロトコルなどがあります。

使用可能な距離は、システム・データ速度条件に依存します。データ・レートと距離の組み合わせ例は、PROFIBUS 高性能 RS-485 バスの 1200 m で 200 kbps から 100 m で 12 Mbps まで変わります。PROFIBUS には特別な高性能 RS-485 ドライバも必要なことに注意してください。

RS-485 は平衡差動シグナリングを採用しています。RS-485 ドライバは、2 本の出力ラインを使ってデータ信号を送信します。レシーバは、グラウンドを基準とするのではなく、これらの 2 本の入力信号を比較することによりロジック状態を決定します。レシーバは、有効なロジック・レベルとして A 入力と B 入力の間に 200 mV 以上の差があることを要求します。RS-485 ドライバとレシーバは差動アンプを内蔵し、回路により 2 本の差動信号ライン間で電流を切り替えます。

差動シグナリングの使用により、RS-232 仕様で使用されているようなシングルエンド駆動方式に比較してシステムのノイズ耐性が大幅に改善されます。

すべての RS-485 ドライバには、出力を高インピーダンス状態にできるイネーブル機能もあります。このイネーブル機能を使うと、複数のドライバが 1 つのバスを共用してもバス競合問題を防止することができます。ドライバ・イネーブル機能とソフトウェア・プロトコルが、ドライバ間でのライン共用の調停手順を規定します。ソフトウェア・プロトコルがドライバ間の調停を行い、1 個を除くすべてが同時に非アクティブ状態を維持します。この調停により、最大 32 個のドライバがラインを共用することができます。

2 線式と 4 線式構成

RS-485 は、1 本のバスを使う半二重双方向 2 線式マルチドロップ構成で最大 32 個のドライバと 32 個のレシーバをサポートするように規定しています。ライン上の各ノードはレシーバとドライバを各 1 個内蔵しています。この構成では、すべてのレシーバとドライバの対が同じセットの 2 本の差動信号ラインを共用します。図 1 の 2 線式システムでは、1 本のツイストペア・ケーブルを使うことができます。このデザインは簡素であるためコストを低く抑えることができます。ただし、このデザインでは、すべてのドライバがラインを共用するため、最大データ・スループット速度が制限されます。

4 線式の RS-485 全二重デザインも可能です。図 2 に示す 4 線式構成では、1 つのノードがマスター・ノードとなり、他のすべてのノードと交信します。スレーブ・ノードは、マスター・ノードとのみ交信します。このデザインは複雑になりますが、データ・スループット・レートが大幅に改善されます。

回路の終端とバイアス

終端を使ってライン端ノードを伝送線のインピーダンス値に一致させて、反射を小さくさせますが、終端により、ライン負荷も増えます。また、終端はラインの端点ノードのみに接続されるため、これによりシステムの変更が複雑になります。終端は、高データ・レートのアプリケーションと長距離アプリケーションが必要です。種々の終端デザインを使うことができますが、最も一般的なのは差動ラインと並列に抵抗を接続する方法です(図 1 と図 2 参照)。

各分岐ラインにより、容量が増え、反射が発生して RS-485 バス上の信号に乱れが発生します。これらの影響を小さくするため、ライン上のすべてのレシーバとトランスミッタまでの分岐接続をできるだけ短くする必要があります。

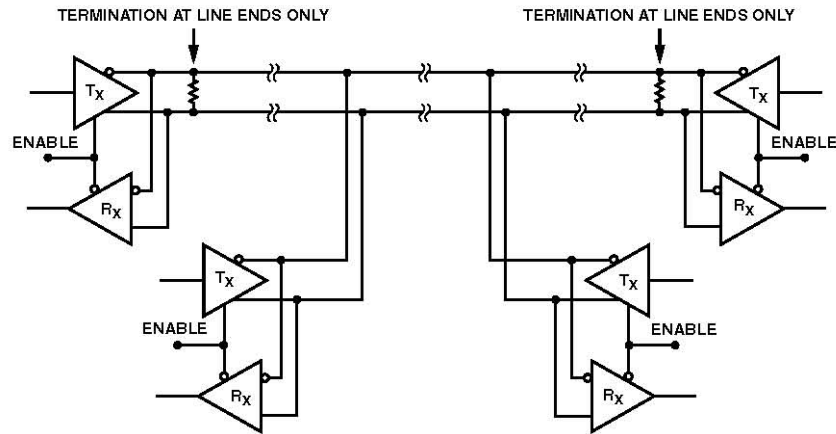


図 1. RS-485 2 線式マルチドロップ、半二重回路

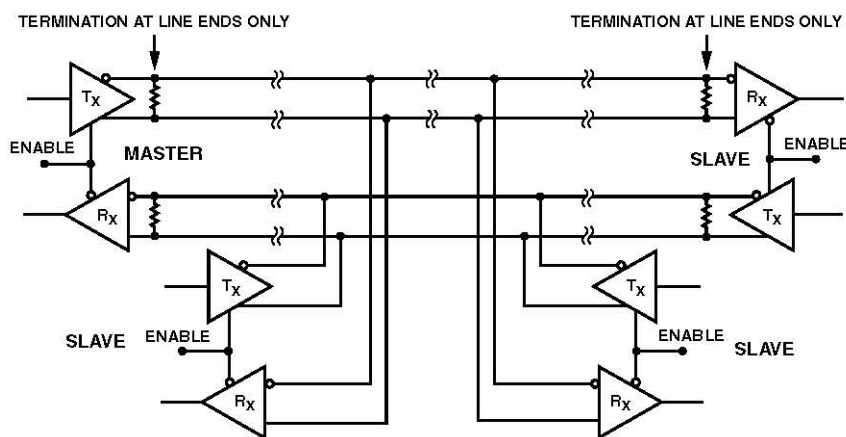


図 2. RS-485 4 線式マルチドロップ、全二重回路

回路がアイドル状態になって、すべてのドライバが高インピーダンス状態となる場合(図3)、抵抗バイアス回路(フェイルセーフまたはアイドル・ライン回路とも呼ばれます)が必要になります。

ドライバ信号がないとき、バイアス抵抗によりすべてのレシーバA入力がB入力より 200 mV 高く維持されます。これによりレシーバの発振が防止されます。発振は、レシーバ出力でデータ誤りとして現れます。バイアス回路はシステムの負荷を増やさないため、値は特定のシステム・デザイン・パラメータで決定されます。

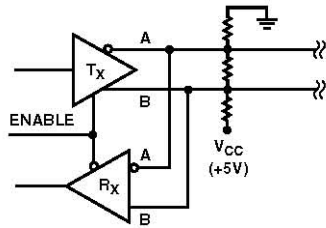


図3. RS-485 フェイルセーフ・バイアス回路

システム・アイソレーションの概要

複数のシステムを接続するケーブル・バス上の不要な電流と電圧は、深刻な問題を発生させることがあります。大きな電圧と電流は、バスに接続されている部品を壊すことがあります。これらの不要な電圧と電流は、主にグラウンド・ループと電氣的ライン・サージの2つの原因から発生します。

バスまたはシステムで複数のグラウンド・パスを使うと、グラウンド・ループが形成されます。バスに接続されていて数百メートルまたは数千メートル離れている2つのシステム・グラウンドは同じ電位であると見なすことはできません。これらのグラウンドは同じ電位であるようですが、これらのポイントの間に電流が流れます。この意図しない電流により部品が損傷を受けます。

これらの電氣的サージは、多くのソースから発生し、ケーブル・ラインに誘導された電流により発生します。工業環境にある長いケーブル・ラインは特にこの現象の影響を受け易くなっています。特に電気モーターの動作により、グラウンド電位が急速に変化します。これらの変化により、グラウンド電位が等しくなるように隣接ラインに電流が流れます。その他の誘導サージ源としては、静電放電(ESD)や雷などがあります。誘導されたこれらのサージにより、数百ボルトさらには数千ボルトの電位がラインに発生して、過渡電流や電圧サージとなります。

したがって、リモート・ノードではローカル・グラウンドに対して高い電圧レベルに重畳された 5 V のスイッチング信号を受信することになります。制御されていないこれらの電圧と電流が信号を破壊し、デバイスとシステムにとって致命的になり、バスに接続されている部品に損傷を与えて、システム故障が発生します。長距離で複数のシステムを接続する RS-485 システムは、特にこれらの影響を受け易くなっています。

この破壊的なエネルギーから保護するため、バス上のデバイスとバスに接続されているシステムはすべて 1 つのグラウンドのみを基準とする必要があります。バスに接続されている各システムから RS-485 システム・デバイスをアイソレーションすると、グラウンド・ループの形成を防止して、電氣的サージによる回路の損傷を防ぐことができます。

アイソレーションにより、RS-485 ケーブル・バスに接続されている各システムと各 RS-485 回路は別々のアイソレーションされたグラウンドを持つため、グラウンド・ループの形成が防止されます。各 RS-485 回路が 1 つのグラウンドのみを基準とすることにより、グラウンド・ループがなくなります。

また、アイソレーションすると、ケーブル・ライン上に発生する任意のサージにより RS-485 回路のリファレンス電圧レベルが上下に変化することができます。回路リファレンス電圧が固定のグラウンドに拘束されるのではなく、サージと一緒に上下することにより、デバイスの損傷が防止されます。

システム・アイソレーションを行うときは、RS-485 信号ラインと電源の両方をアイソレーションする必要があります。電源のアイソレーションは、絶縁型 DC/DC 電源を使うことにより行うことができます。信号のアイソレーションは、一般にフォトカプラまたはアナログ・デバイセズの技術革新的な *iCoupler* を使って行うことができます。

アイソレーションの実施

アイソレーションの実施は全体として複雑なことはありませんが、アイソレーション回路の実現には幾つかの重要なファクタを考慮する必要があります。

デジタル・アイソレータは RS-485 信号規格をサポートしていないため、RS-485 レシーバ/ドライバおよび RS-485 ケーブルとの間にデジタル・アイソレータを挿入することはできません。理論的には、トランスをその場に使用して電源アイソレーションを行うことができますが、バスが低速であるためトランスが大型になり、このソリューションは実用的でなくなります。

RS-485 信号バスのアイソレーションは、RS-485 ドライバ/レシーバとローカル・システムとの間のデジタル信号バスにアイソレータを挿入するデザインにより実現されます。アイソレータは、互いに電氣的にアイソレーションされた入力回路と出力回路を内蔵しています。

ローカル・システムからの RS-485 回路のアイソレーションを完成させるためには、絶縁型 DC/DC 電源コンバータが必要です。絶縁型電源を使ってローカル RS-485 ドライバ/レシーバとアイソレータの RS-485 側に電源を供給します。絶縁型電源には一般にローカル・システムから電源が供給されます。

デジタル・アイソレータと絶縁型 DC/DC 電源との組み合わせにより、サージによる損傷から効果的に保護され、グラウンド・ループがなくなります。

アイソレーション・デバイスの選択

システム性能条件は、アイソレーション・デバイスの選択に最も大きな影響を与えます。その他の考慮事項としては、スペースの制約やコストなどがあります。

データ・レート条件

システム・データ・レート条件は、デバイスの選択で最も重要なパラメータのようです。システムが高速 PROFIBUS プロトコルのような高データ・レートを採用している場合は、9.6 Mbps の最小データ・レート速度条件により、高性能製品のデバイス選択範囲が狭くなります。これに対して、RS-485 回路が遥かに低いデータ・レート速度で動作する場合は、デバイス選択範囲が広がります。

デバイス・コストは一般にデータ・レート性能に比例して高くなります。このため、必要以上の性能を持つデバイスを選択しないように注意する必要がありますが、低性能デバイスを選択すると、将来のシステム性能アップグレードで、アップグレードするシステム・データ速度と互換性のないすべてのデバイスを交換する必要が生ずるため、コストが増えて複雑になることがあります。

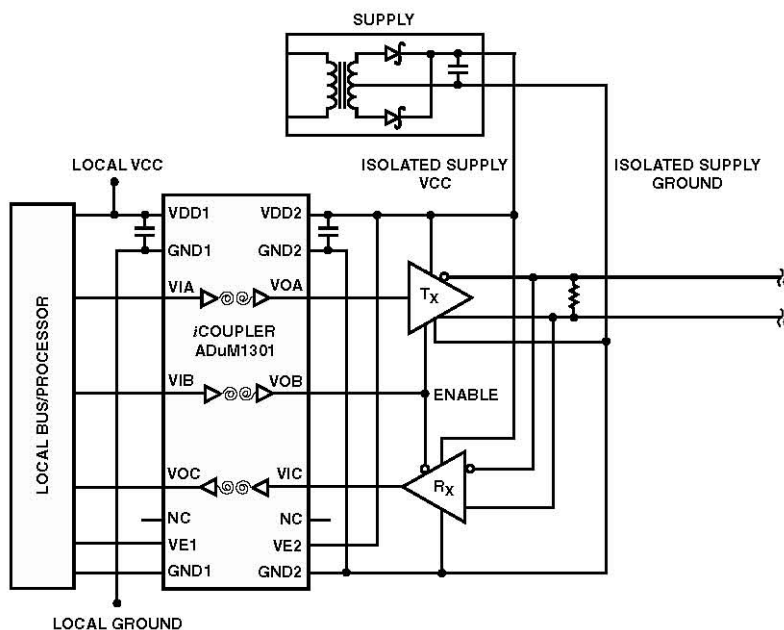


図 4. 絶縁型 RS-485 回路:レシーバ、ドライバ、iCoupler 信号アイソレータ、絶縁型 DC 電源

実装スペース条件

スペースの制約は、選択範囲を制限する2つ目の領域です。最大寸法条件は、ほぼすべてのアプリケーションで問題になりますが、厳しくスペースが制限させる場合もあります。幸いにも、これらの状況に対してソリューションがあります。

このスペースが問題となるシステムに対するソリューションとしては、半二重 RS-485 レシーバトランスミッタ対のアイソレーションを対象とした ADuM1301 と ADuM1401 の各 *iCoupler* があります。ADuM1301 は 16 ピン SOIC パッケージを採用した 3 チャンネル・アイソレーション・デバイスで、3 個のフォトカプラと関連回路を置き換えることができます。ADuM1401 は 16 ピン SOIC パッケージを採用した 4 チャンネル・アイソレーション・デバイスで、4 個のフォトカプラと関連回路を置き換えることができます。ADuM1401 は、レシーバとトランスミッタのイネーブル機能を別々に制御する必要のあるアプリケーションで使用されます。

スペース制約のさらに厳しいシステムに対しては、ADM2483 と ADM2486 が *iCoupler* アイソレーションを内蔵した RS-485 トランシーバです。これらのデバイスは、デバイス数を 1 デバイスとデカップリングを減らします。

コストの条件

コストの制約と問題は、すべてのシステム・デザインで発生するため、考慮が必要です。コストの考慮は、システムのデザイン選択肢に影響を与えることがあります。前述のように、アイソレータ・デバイスのコストは、データ・レート性能に比例して高くなります。所要システム性能のみを持つデバイスを選択することでコスト削減が可能になります。

その他のコスト問題としては、使用するデバイス数などがあります。*iCoupler* デバイスのコストは、チャンネル数に比例して高くなりますが、チャンネルあたりのコストは、デバイスのチャンネル数に逆比例します。

多数のチャンネルを 1 個のデバイスに集積するその他のコスト上の利点としては、ボード・スペースと組み立てコストの削減などがあります。デバイス数を削減するとボード面積が小さくなります。また、デバイス数が少なくなると、ボード・レイアウトが簡素化されます。ボードの小型化とレイアウトの簡素化の組み合わせによりボード・コストが削減されます。さらに、回路ボード組み立てコストは、一般にボード組み立て工程で必要とされるデバイス数に比例して減少します。したがって、デバイス数の少ないデザインでは製造コストが低くなります。

ADIの*iCOUPLER*製品

ADI の *iCoupler* デバイス技術は、システム・デザインにとって明確な利点を持つ製品を可能にしました。この独自の技術により、優れた性能、低消費電力、高信頼性、部品数の削減をフォトカプラと同等のコストで提供するアイソレーションを実現する新しいオプションが可能になりました。

ADIの*iCOUPLER*技術の概要

ADI の *iCoupler* 技術は、フォトカプラ内で LED やフォトダイオードを使用するのではなくチップ・スケールのトランスを採用したアイソレーションを提供します。ウエハー・レベルのプロセスを使ってトランスをチップ上に直接形成するため、低価格で複数の *iCoupler* チャンネルを他の半導体機能と一緒に組み込むことができます(図 5 参照)。

iCoupler デザインで採用されている技術では、フォトカプラ内で行われる効率悪い電気/光変換が不要になります。これは、*iCoupler* ではフォトカプラで使用されている LED がなくなるためです。また、チャンネルは完全にウエハー・レベルのプロセスで形成されるため、複数の *iCoupler* チャンネルを容易に 1 個のパッケージに組込むことができます。*iCoupler* 技術は、性能の向上、低消費電力、小型化、高信頼性、コスト削減を提供します。

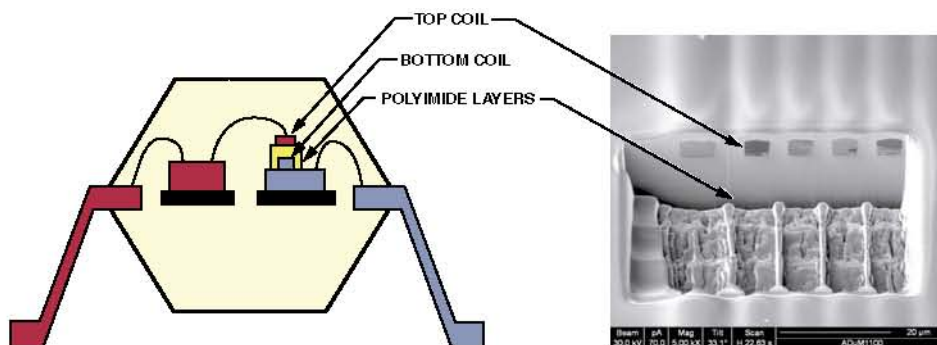


図 5. *iCoupler* 構成の断面図

フォトカプラに比較した *iCoupler* のもう 1 つの明確な利点は、外付け部品が不要なことです。フォトカプラでは、バイパス・コンデンサの他に、出力トランジスタをバイアスし、LED を駆動する外付けディスクリート・デバイスが必要です。これに対して *iCoupler* デバイスでは、デカップリング・コンデンサ以外の外付け部品は不要です。*iCoupler* ソリューションを使うと、回路が簡素化されてコストが削減されます。

iCoupler 製品は独自なリフレッシュ回路とウォッチドッグ回路も内蔵しています。約 $2\mu\text{s}$ 以上入力にロジック変化がない場合、正常な入力状態を表す周期的なリフレッシュ・パルスのセットを発生して、出力での DC を正常に維持します。*iCoupler* の出力側回路が約 $5\mu\text{s}$ 間以上この入力パルスを受信しないと、入力側回路が電源オフであるか非動作状態にあると見なされ、ウォッチドッグ・タイマー回路によりアイソレータ出力が強制的にデフォルト状態にされます。

ADIの*iCOUPLER*の選択

ADI の *iCoupler* は製品の広範囲なポートフォリオから構成されているため、デザインに最適な製品を選択することができます。*iCoupler* デバイスのポートフォリオには、1 チャンネルから最大 4 チャンネルまでのオプションが含まれています。これらのオプションには、双方向通信向けにボードの通過を支援するためにデザインされたデバイスも含まれています。また、*iCoupler* デバイスでは広範囲なデータ・レート性能を提供しているため、アプリケーションに最適な製品を選択することができます。

iCoupler の機能とオプションのポートフォリオにより、システム・デザインでデバイス数を削減し、システムのデータ性能条件をより良く満たすことができます(表 1 参照)。

iCoupler アイソレーションを内蔵した RS-485 トランシーバも ADI から提供しています。これらのデバイスはトランシーバとアイソレーションを 1 つのデバイスに組み込むことにより、デバイス数とボード・スペースをさらに削減します。このデバイスには 2 種類の性能レベルがあります。ADM2483 は 250 kbps のデータ・レートを提供し、PROFIBUS 互換の ADM2486 は 20 Mbps のデータ・レートを提供します(表 1、図 9、図 10 参照)。

前述のように、ADI は *iCoupler* 製品の広い選択肢を提供しています。性能とチャンネル構成の組み合わせにより、システム・デザインでのシステム最適化と適合デバイス選択のオプションが増えます。図 6～図 8 に、*iCoupler* の幾つかの構成オプションを示します。図 9 と図 10 に、*iCoupler* アイソレーションを使用した RS-485 トランシーバを示します。表 1 に、チャンネル数やデータ速度性能などの製品比較を示します。

バイパス・コンデンサ

iCoupler 製品では、バイパス・コンデンサ以外の外付け部品は不要です。入力電源ピンと出力電源ピンにはバイパス・コンデンサを接続することが推奨されます。バイパス・コンデンサの値は、 $0.01\mu\text{F}\sim 0.1\mu\text{F}$ とする必要があります。コンデンサの両端と電源ピンとの間のパターン長は 20 mm 以下にする必要があります。

出力イネーブル・コントロール

多くの *iCoupler* 製品には、出力を高インピーダンス状態にできる出力イネーブル・コントロール・ピンがあります。出力イネーブル・ピンがハイ・レベルまたはフローティングのとき、出力はアクティブ・ロジック状態になります。出力イネーブル・ピンがロー・レベルになると、出力はディスエーブルされます。ノイズの多いアプリケーションでは、出力イネーブル・ピンを既知のロジック・レベル(ハイ・レベルまたはロー・レベル)にすることが推奨されます。

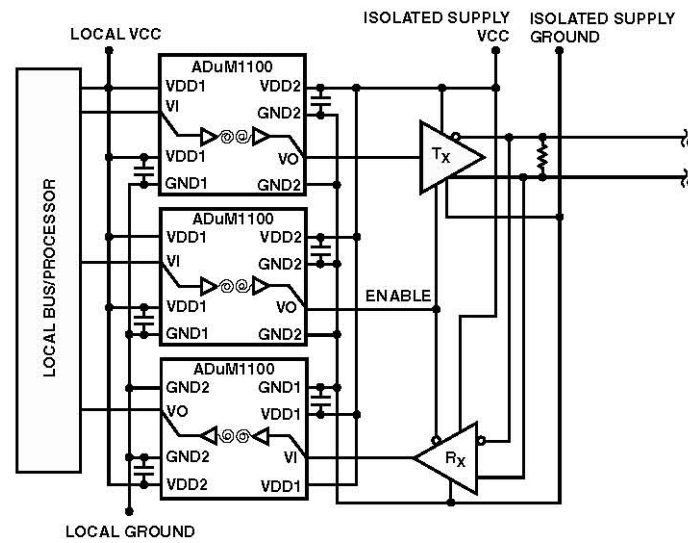


図 6. 3 個の ADuM1100 を使用した半二重 1 チャンネル・システム・アイソレーション。GND2 ピンは内部接続です。VDD1 ピンは内部接続です。一方または両方を外部接続に使うことができます。

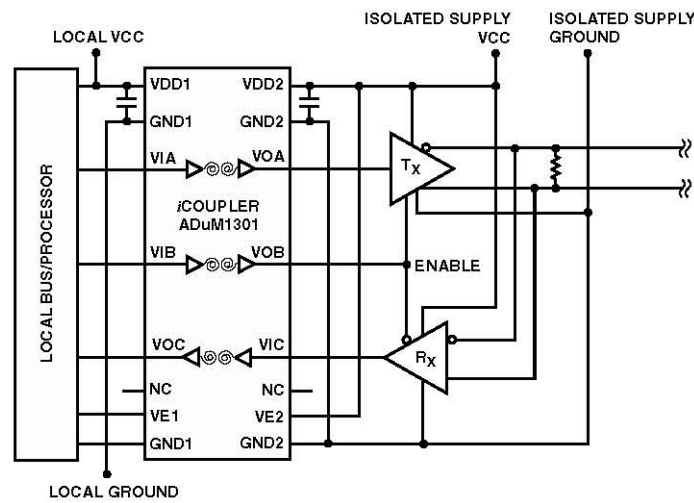


図 7. 1 個の ADuM1301 を使用した半二重 1 チャンネル・システム・アイソレーション。GND1 ピンは内部接続です。GND2 ピンは内部接続です。一方または両方を外部接続に使うことができます。

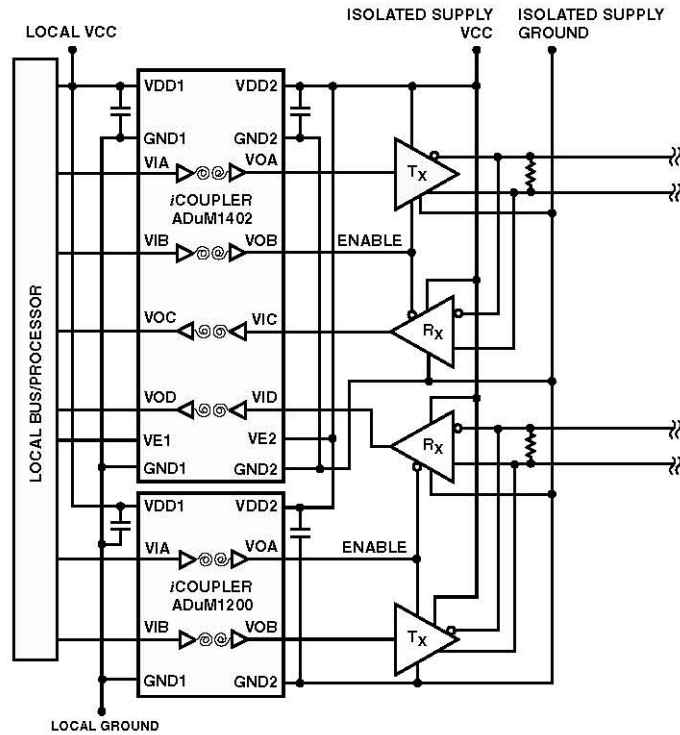


図 8. 1 個の ADuM1200 と 1 個の ADuM1402 を使用した全二重 2 チャンネル・システム

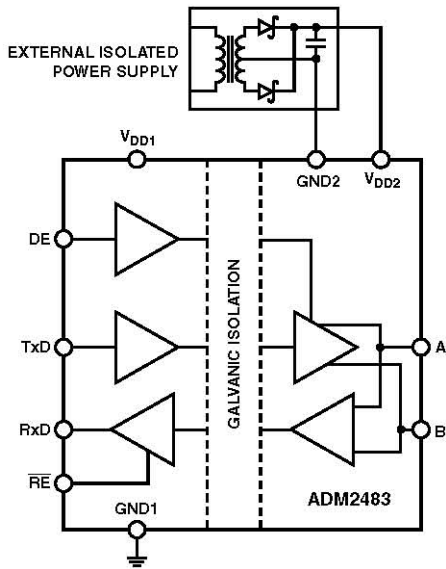


図 9. ADM2483 絶縁型 RS-485 トランシーバ

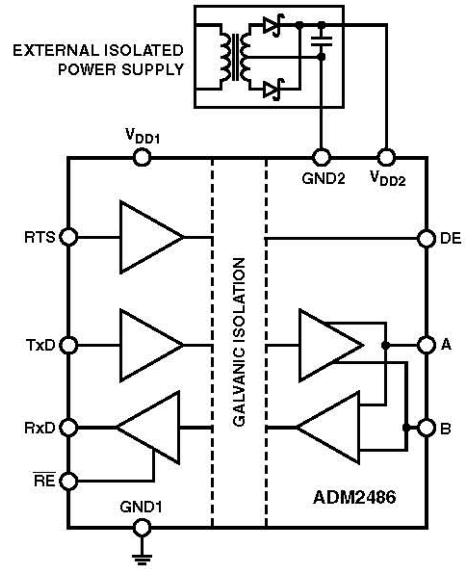


図 10. ADM2486 絶縁型 RS-485 トランシーバ

表 1. iCoupler 製品と絶縁型 RS-485 トランシーバ製品

Product	Model	Number of Channel	Channels Configuration	UL Insulation Rating (kV)	Max Data Rate, 5 V (Mbps)	Max Prop. Delay 5 V (ns)	Max Operating Temp. (°C)	Package
ADuM1100	ADuM1100AR	1	1/0	2.5	25	18	105	8-Lead, Narrow Body SOIC
	ADuM1100BR	1	1/0	2.5	100	18	105	8-Lead, Narrow Body SOIC
	ADuM1100UR	1	1/0	2.5	100	18	125	8-Lead, Narrow Body SOIC
ADuM120x	ADuM1200AR	2	2/0	2.5	1	150	105	8-Lead, Narrow Body SOIC
	ADuM1200BR	2	2/0	2.5	10	50	105	8-Lead, Narrow Body SOIC
	ADuM1200CR	2	2/0	2.5	25	45	105	8-Lead, Narrow Body SOIC
	ADuM1201AR	2	1/1	2.5	1	150	105	8-Lead, Narrow Body SOIC
	ADuM1201BR	2	1/1	2.5	10	50	105	8-Lead, Narrow Body SOIC
	ADuM1201CR	2	1/1	2.5	25	45	105	8-Lead, Narrow Body SOIC
ADuM130x	ADuM1300ARW	3	3/0	2.5	1	100	105	16-Lead, Wide Body SOIC
	ADuM1300BRW	3	3/0	2.5	10	50	105	16-Lead, Wide Body SOIC
	ADuM1300CRW	3	3/0	2.5	90	32	105	16-Lead, Wide Body SOIC
	ADuM1301ARW	3	2/1	2.5	1	100	105	16-Lead, Wide Body SOIC
	ADuM1301BRW	3	2/1	2.5	10	50	105	16-Lead, Wide Body SOIC
	ADuM1301CRW	3	2/1	2.5	90	32	105	16-Lead, Wide Body SOIC
ADuM140x	ADuM1400ARW	4	4/0	2.5	1	100	105	16-Lead, Wide Body SOIC
	ADuM1400BRW	4	4/0	2.5	10	50	105	16-Lead, Wide Body SOIC
	ADuM1400CRW	4	4/0	2.5	90	32	105	16-Lead, Wide Body SOIC
	ADuM1401ARW	4	3/1	2.5	1	100	105	16-Lead, Wide Body SOIC
	ADuM1401BRW	4	3/1	2.5	10	50	105	16-Lead, Wide Body SOIC
	ADuM1401CRW	4	3/1	2.5	90	32	105	16-Lead, Wide Body SOIC
	ADuM1402ARW	4	2/2	2.5	1	100	105	16-Lead, Wide Body SOIC
	ADuM1402BRW	4	2/2	2.5	10	50	105	16-Lead, Wide Body SOIC
	ADuM1402CRW	4	2/2	2.5	90	32	105	16-Lead, Wide Body SOIC
ADM248x	ADM2483	3	R _x / T _x Enable	2.5	0.25	1000	85	16-Lead, Wide Body SOIC
	ADM2486	3	R _x / T _x Enable	2.5	20	55	85	16-Lead, Wide Body SOIC