

使用したリファレンス・デバイス			
AD8253	iCMOS®計装アンプ、10MHz、20V/μs	ADuCM360	高精度アナログ・マイクロコントローラ、低消費電力、デュアルΣΔ ADC、ARM Cortex M3
ADA4627-1	オペアンプ、JFET 入力段、36V、19MHz、低ノイズ、低入力バイアス電流	AD8542	オペアンプ、デュアル、入出力レール to レール、単電源、超低消費電流
ADA4000-1	オペアンプ、シングル、低価格、高精度の JFET 入力	ADP2300	ステップダウン・スイッチング・レギュレータ、1.2 A、20 V
ADA4638-1	オペアンプ、30V、高精度、オートゼロ、レール to レール出力	ADP1613	DC-DC スwitching・コンバータ、ステップアップ、650kHz/1.3MHz
ADA4528-2	オペアンプ、デュアル、ゼロ・ドリフト、5.0V 動作、超低ノイズ、レール to レールの入力/出力	ADG1211	低容量、低電荷注入、±15V/+12V の iCMOS™クワッド SPST スイッチ
ADA4077-2	オペアンプ、デュアル、高精度、4MHz、7nV/√Hz、低オフセット/ドリフト	ADG1419	アナログ・スイッチ、SPDT、オン抵抗 2.1Ω、±15V/12V/±5V
AD8592	オペアンプ、デュアル、±250mA 出力電流/シャットダウン・モード付、レール to レール入出力、CMOS、単電源	ADM3483	RS-485/RS-422 トランシーバ、3.3V、低消費電力(半二重、250Mbps、スルーレート制限、ドライバ/レシーバ・イネーブル機能付き)

テスト済み回路設計集 “Circuits from the Lab™” は共通の設計課題を対象とし、迅速で容易なシステム統合のために製作されました。さらに詳しい情報又は支援は <http://www.analog.com/jp/CN0359> をご覧ください。



全自動の高性能かつ高効率な測定システム

評価および設計サポート環境

回路評価ボード

[CN-0359 評価用ボード \(EVAL-CN0359-EB1Z\)](#)

設計と統合ファイル

[回路図](#)、[レイアウト・ファイル](#)、[部品表](#)

回路の機能とその利点

図 1 に示す回路は、マイクロプロセッサ制御の自己充足型高精度導電率測定システムで、液体のイオン含有量測定、水質分析、工業の品質管理、化学分析などに適しています。

慎重に選択した高精度シグナル・コンディショニング・コンポーネントを組み合わせることにより、0.1μs から 10S (10MΩ~0.1Ω) までの導電率範囲で 0.3%以上の精度が得られます。校正は不要です。

100Ω または 1000Ω の白金 (Pt) 測温抵抗体 (RTD) の自動検出機能を備えており、室温を基準にした導電率を測定できます。

このシステムには 2 線または 4 線の導電率セルのほか、2 線、3 線、または 4 線の RTD を使用でき、さらに高い精度と柔軟性が得られます。

この回路は、導電電極を損傷するような極性電圧を避けるために、最小限の DC オフセットで高精度の AC 励起電圧を生成します。AC 励起の振幅と周波数はユーザがプログラムできます。

革新的な同期サンプリング技術により、励起電圧のピーク to ピーク振幅と電流を DC 値に変換して精度を s 確保し、高精度アナログ・マイクロコントローラ内蔵のデュアル 24 ビット Σ-Δ ADC を使用して処理を容易にします。

直感的に操作できるユーザ・インターフェースは、LCD ディスプレイとエンコーダ・プッシュボタンで構成されています。この回路は、必要に応じ RS-485 インターフェースを使用して PC と通信することができ、4V~7V の単電源で動作します。

アナログ・デバイセズ社は、提供する情報が正確で信頼できるものであることを期していますが、その情報の利用に関して、あるいは利用によって生じる第三者の特許やその他の権利の侵害に関して一切の責任を負いません。また、アナログ・デバイセズ社の特許または特許の権利の使用を明示的または暗示的に許諾するものでもありません。仕様は、予告なく変更される場合があります。本紙記載の商標および登録商標は、各社の所有に属します。※日本語資料は REVISION が古い場合があります。最新の内容については、英語版をご参照ください。

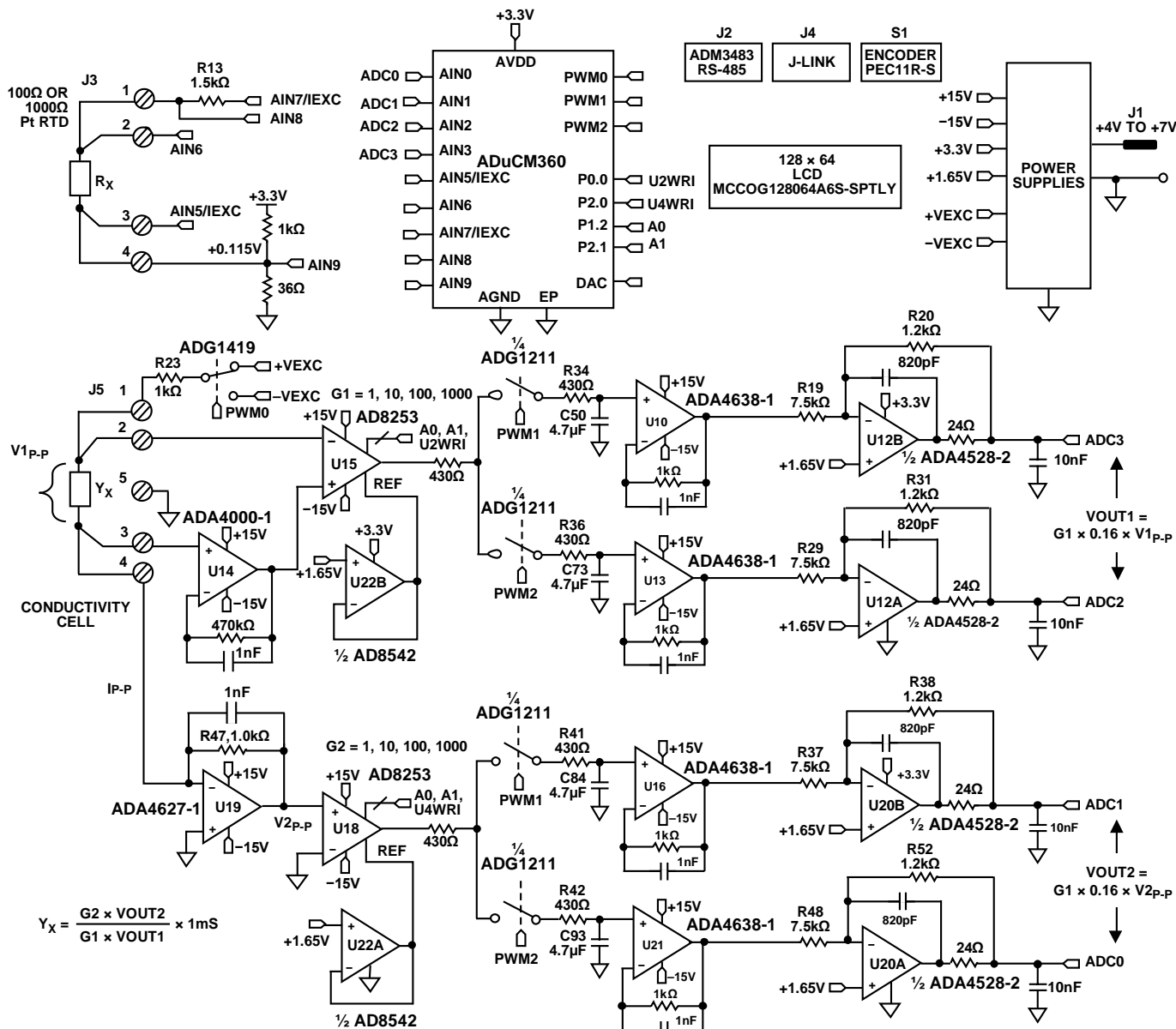


図 1. 高性能導電率測定システム（簡略回路図：全接続の一部およびデカップリングは省略されています。）

回路説明

導電率セル用の励起矩形波は、ADuCM360マイクロコントローラのPWM出力を使用し、+VEXC電圧と-VEXC電圧の間でADG1419をスイッチングすることによって生成します。矩形波のデューティ・サイクルが正確に50%で、DCオフセットが非常に小さい点が重要です。DCオフセットは、値が小さくても時間の経過とともにセルを損傷させる恐れがあります。

図2に示すように、+VEXC電圧と-VEXC電圧はADA4077-2オペアンプ (U9AとU9B) によって生成され、その振幅はADuCM360のDAC出力によって制御されます。

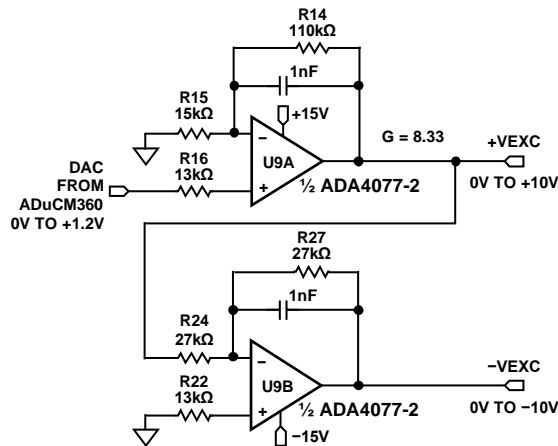


図 2. 励起電圧源

ADA4077-2のオフセット電圧（代表値）は $15\mu\text{V}$ （Aグレード）、バイアス電流は 0.4nA 、オフセット電流は 0.1nA 、最大出力電流は $\pm 10\text{mA}$ で、ドロップアウト電圧は 1.2V 未満です。U9Aオペアンプの閉ループ・ゲインは 8.33 で、ADuCM360の内部DAC出力（ $0\text{V}\sim 1.2\text{V}$ ）を $0\text{V}\sim 10\text{V}$ の+VEXC電圧に変換します。U9Bオペアンプは、+VEXCを変換して-VEXC電圧を生成します。R22は、1次バイアス電流を相殺するために、 $R22 = R24 \parallel R27$ となるように選択されています。U9Aの $15\mu\text{V}$ のオフセット電圧による誤差は約 $(2 \times 15\mu\text{V}) \div 10\text{V} = 3\text{ppm}$ です。したがって、反転段により発生する主な誤差は、R24とR27の抵抗マッチング誤差です。

ADG1419はオン抵抗 2.1Ω のSPDTアナログ・スイッチです。オン抵抗平坦特性は $\pm 10\text{V}$ の範囲で $50\text{m}\Omega$ であり、 $\pm\text{VEXC}$ からの対称矩形波生成に最適です。ADG1419によって生じる対称誤差は、代表値で $50\text{m}\Omega \div 1\text{k}\Omega = 50\text{ppm}$ です。抵抗R23は、センサーに流れる最大電流を $10\text{V} / 1\text{k}\Omega = 10\text{mA}$ に制限します。

セルに加わる電圧 V_1 は、AD8253計装アンプ（U15）によって測定されます。U15への正入力はADA4000-1（U14）によってバッファされます。ADA4000-1を選択したのは、バイアス電流が 5pA と小さく、低導電率に対応する低電流測定時の誤差を最小限に抑えることができるからです。AD8253の負入力をバッファする必要はありません。

U14とU15のオフセット電圧は同期サンプリング段によって除去され、測定精度には影響しません。

U15とU18は、 10MHz 、 $20\text{V}/\mu\text{s}$ のプログラマブル・ゲイン（ $G = 1, 10, 100, 1000$ ）計装アンプAD8253で、ゲイン誤差は 0.04% 未満です。AD8253のスルーレートは $20\text{V}/\mu\text{s}$ で、 $G = 1000$ の時の 0.001% までのセトリング時間は $1.8\mu\text{s}$ 、同相ノイズ除去比は代表値で 120dB です。

U19（ADA4627-1）段は高精度電流-電圧コンバータで、センサーに流れる電流を電圧に変換します。ADA4627-1のオフセット電圧は $120\mu\text{V}$ （代表値、Aグレード）、バイアス電流 1pA （代表値）、スルーレート $40\text{V}/\mu\text{s}$ で、 0.01% までのセトリング時間は 550ns です。このデバイスはバイアス電流とオフセット電圧が小さいので、この段に最適です。 $120\mu\text{V}$ のオフセット誤差によって生じる対称誤差は、 $120\mu\text{V} / 10\text{V} = 12\text{ppm}$ に過ぎません。

U22AバッファとU22B（AD8542）バッファは、それぞれ 1.65V のリファレンスを計装アンプU18とU15に供給します。

以下では、電圧チャンネル内信号パスの残り部分（U17A、U17B、U10、U13、U12A、U12B）について説明します。電流チャンネル（U17C、U17D、U16、U21、U20A、U20B）の動作は同じです。

ADuCM360は、ADG1419用のPWM0矩形波スイッチング信号、および同期サンプリング段用のPWM1およびPWM2同期信号を生成します。セル電圧と3つのタイミング波形を図3に示します。

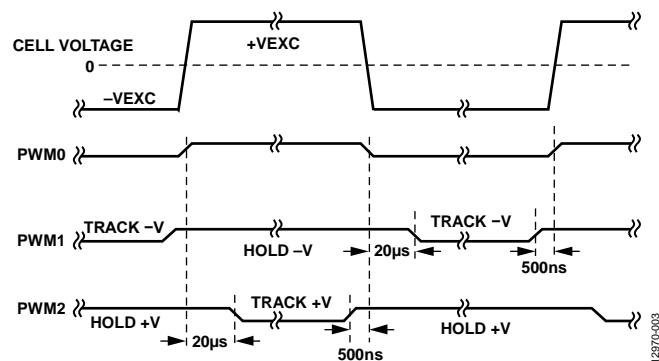


図 3. セル電圧とトラック&ホールド・タイミング信号

AD8253計装アンプ（U15）の出力は、2つの並列トラック&ホールド回路を駆動します。これらの回路は、ADG1211

（U17A/U17B）、直列抵抗（R34/R36）、ホールド・コンデンサ（C50/C73）、およびユニティゲイン・バッファ（U10/U13）で構成されています。

ADG1211は低チャージ・インジェクションのクワッドSPSTアナログ・スイッチで、 $\pm 15\text{V}$ 電源、最大入力信号 $\pm 10\text{V}$ で動作します。スイッチングによる最大チャージ・インジェクションは 4pC で、これにより生じる電圧誤差は $4\text{pC} \div 4.7\mu\text{F} = 0.9\mu\text{V}$ に過ぎません。

U10トラック&ホールド・バッファはPWM1信号によってセンサー電圧の負サイクルをトラックし、さらにそれを次のトラック・サイクルまで保持します。したがって、U10トラック&ホールド・バッファの出力は、センサー電圧矩形波の負振幅に相当するDCレベルです。

同様に、U13トラック&ホールド・バッファはPWM2信号によってセンサー電圧の正サイクルをトラックし、さらにそれを次のトラック・サイクルまで保持します。したがって、U13トラック&ホールド・バッファの出力は、センサー電圧矩形波の正振幅に相当するDCレベルです。

トラック&ホールド・バッファ（ADA4638-1）のバイアス電流は 45pA （代表値）で、ADG1211スイッチの漏れ電流は 20pA （代表値）です。したがって、 $4.7\mu\text{F}$ ホールド・コンデンサのワーストケース洩れ電流は 65pA です。励起周波数が 100Hz の場合の周期は 10ms で、 65pA の洩れ電流による半周期（ 5ms ）での電圧降下は $(65\text{pA} \times 5\text{ms}) \div 4.7\mu\text{F} = 0.07\mu\text{V}$ です。

ADA4638-1ゼロ・ドリフト・アンプのオフセット電圧はわずか $0.5\mu\text{V}$ （代表値）で、これによる誤差は無視できます。

ADC前のシグナル・チェーン内の最終段はADA4528-2反転アッテネータ（U12AとU12B）で、ゲインは -0.16 、同相出力電圧は $+1.65\text{V}$ です。ADA4528-2のオフセット電圧は $0.3\mu\text{V}$ （代表値）であり、これによる誤差は無視できます。

このアッテネータ段は最大±10Vの信号を±1.6Vまで下げ、同相電圧は+1.65Vです。この範囲は、AVDD電源が3.3Vの時のADuCM360 ADC入力範囲0V～3.3V (1.65V±1.65V) に対応しています。

アッテネータ段はノイズ・フィルタリング機能も有しており、-3dB周波数は約198kHzです。

電圧チャンネルの差動出力VOUT1は、ADuCM360のAIN2入力とAIN3入力に加えられます。電流チャンネルの差動出力VOUT2は、ADuCM360のAIN0入力とAIN1入力に加えられます。

2つの出力は次式で与えられます。

$$VOUT1 = G1 \times 0.16 \times V1_{P-P} \quad (1)$$

$$VOUT2 = G2 \times 0.16 \times V2_{P-P} \quad (2)$$

セル電流は次式で与えられます。

$$I_{P-P} = V1_{P-P} \times Y_X \quad (3)$$

V2_{P-P}電圧は次式で与えられます。

$$V2_{P-P} = I_{P-P} \times R47 \quad (4)$$

式4をI_{P-P}について解き、それを式3に代入すると次のようにY_Xの式が得られます。

$$Y_X = \frac{V2_{P-P}}{V1_{P-P} \times R47} \quad (5)$$

式1と式2をV1_{P-P}およびV2_{P-P}について解き、それを式5に代入すると次式が得られます。

$$Y_X = \frac{G2 \times VOUT2}{G1 \times VOUT1 \times R47} \quad (6)$$

$$Y_X = \frac{G2 \times VOUT2}{G1 \times VOUT1} \times 1 \text{ mS} \quad (7)$$

式7は、導電率測定がG1、G2、R47、およびVOUT2とVOUT1の比に依存することを示しています。したがって、ADuCM360内のADCに高精度のリファレンスは不要です。

AD8253のゲイン誤差 (G1とG2) は最大0.04%で、R47には許容誤差0.1%の抵抗を使用します。

この点からすると、VOUT1とVOUT2のシグナル・チェーン内の抵抗が全体的なシステム精度を決定します。

ソフトウェアは、それぞれのAD8253のゲインを次のように設定します。

- ADCコードがフルスケールの93.2%を超えると、AD8253のゲインが次のサンプルでは1/10に減らされます。
- ADCコードがフルスケールの9.13%を下回ると、AD8253のゲインが次のサンプルでは10倍に増やされます。

システム精度の測定

4個の抵抗 (R19、R20、R29、R31) は、VOUT1 電圧チャンネルの精度に影響します。

5個の抵抗 (R47、R37、R38、R48、R52) は、VOUT2 電圧チャンネルの精度に影響します。

9個すべての抵抗の許容誤差が0.1%だとして、AD8253の0.04%のゲイン誤差を含めると、ワーストケースの誤差分析の結果は約0.6%になります。この分析は [CN-0359 Design Support Package](#) に含まれています。

実際には、抵抗はRSSの形で組み合わせられることが多く、正または負のシグナル・チェーンの抵抗許容誤差によるRSS誤差は $\sqrt{5} \times 0.1\% = 0.22\%$ となります。

精度測定は、導電率セルをシミュレートするために、1Ω～1MΩ (1S～1μS) の高精度抵抗を使用して行いました。図4はその結果で、最大誤差は0.1%未満です。

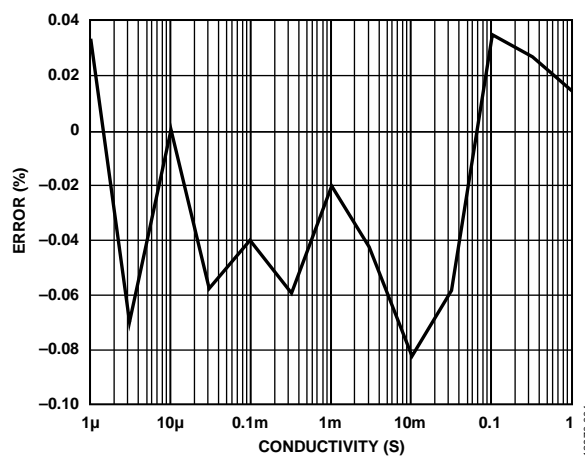


図4. 導電率 (1μS～1S) 対システム誤差

RTD 測定

導電率測定システムの精度を保つには、温度補正を行う必要があります。一般的な溶液の温度係数は1%/°Cから3%/°C以上の範囲で変動するので、調整可能な温度補正機能付きの測定装置を使用する必要があります。さらに、溶液の温度係数はやや非線形で、通常は実際の導電率とともに変動します。したがって、実際の測定温度で校正を行えば最も高い精度が得られます。

ADuCM360は、ソフトウェアで設定可能な2個の励起電流源を内蔵しており、10μA～1mAの電流出力を提供するように設定することができます。マッチング精度は0.5%以上です。この電流源により、ADuCM360ではPt100またはPt1000 RTDの2線、3線、または4線測定を容易に行うことができます。また、セットアップ手順において、RTDがPt100なのかPt1000なのかをソフトウェアが自動的に検出します。

以下では、いくつかのRTD構成の簡略回路図を示して、その動作について説明します。すべてのモード切り替えはソフトウェアによって行われます。外部のジャンプ設定を変更する必要はありません。

4線 RTD の構成を図 5 に示します。

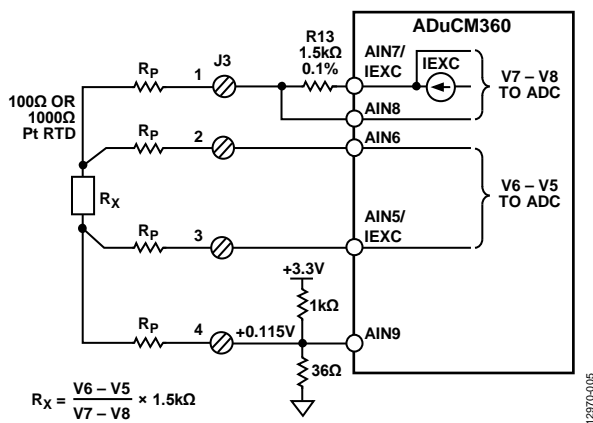


図 5. 4 線 RTD 接続の構成

リモート RTD へのリードの寄生抵抗は R_p で示されています。励起電流 (IEXC) は高精度 1.5kΩ 抵抗と RTD を通って流れ、オンチップ ADC が抵抗両端の電圧 ($V_7 - V_8$) を測定します。

R13 抵抗と IEXC 励起電流の値は、AIN7 における ADuCM360 の最大入力電圧が AVDD - 1.1 V を超えないように選ぶことが重要です。そうしないと、IEXC 電流が正常に機能しません。

RTD 電圧は、AIN6 と AIN5 に接続した 2 本の検出リードを使用して正確に測定されます。入力インピーダンスは約 2MΩ (非バッファ・モード、PGA ゲイン = 1) で、検出リード抵抗を流れる電流によって生じる誤差は最小限に抑えられます。次いで、ADC が RTD 電圧 ($V_6 - V_5$) を測定します。

以上から、RTD 抵抗は次式で計算できます。

$$R_x = \frac{V_6 - V_5}{V_7 - V_8} \times 1.5\text{k}\Omega \quad (8)$$

測定はレシオメトリックで、正確な外部リファレンス電圧には依存せず、1.5kΩ 抵抗の許容誤差にのみ依存します。さらに、4 線構成なのでリード抵抗に伴う誤差がなくなります。

ADuCM360 にはバッファ入力オプションと非バッファ入力オプションがあります。内部バッファが有効になっている場合は、入力電圧を 100mV より高くする必要があります。1kΩ/36Ω の抵抗分圧器は RTD に 115mV のバイアス電圧をかけ、これによってバッファ動作が可能になります。非バッファ・モードでは J3 の端子 4 を接地できます。ノイズ低減用のグラウンド・シールドに接続してください。

図 6 に示すように、3 線接続はもうひとつの一般的な RTD 構成で、リード抵抗による誤差を無くします。

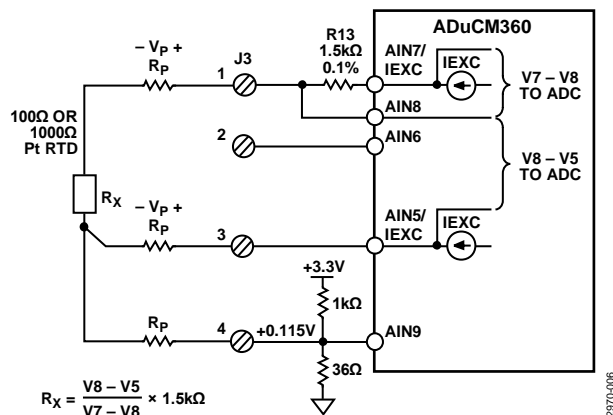


図 6. 3 線 RTD 接続の構成

マッチングした 2 つめの IEXC 電流源 (AIN5/IEXC) が、端子 3 に直列接続されたリード抵抗に電圧を発生させ、これが、端子 1 に直列接続されたリード抵抗の電圧降下を相殺します。したがって、測定された $V_8 - V_5$ 電圧にはリード抵抗誤差は含まれません。

図 7 は 2 線 RTD 構成で、リード抵抗の補正はありません。

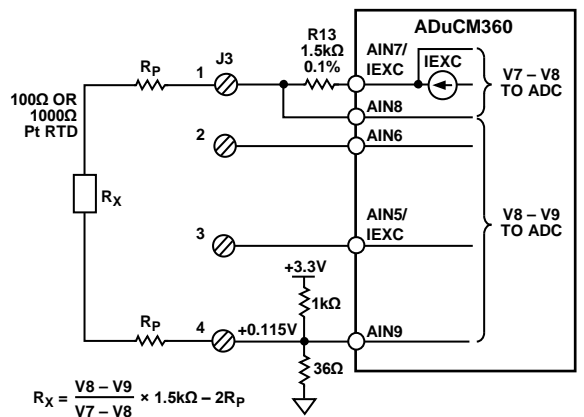


図 7. 2 線 RTD 接続の構成

2 線構成は最も低コストの回路で、それほど重要度の高くないアプリケーションや短距離の RTD 接続、Pt1000 などの高抵抗 RTD に適しています。

導電率理論

物質や液体の抵抗率 ρ は、その物質で構成され、完全な導通性を有する接触面を対面を持つ立方体の抵抗として定義されます。他の形状における抵抗 R は次式で計算されます。

$$R = \rho L/A \quad (9)$$

ここで、
 L は接触面間の距離
 A は接触面の面積

抵抗率の測定単位は Ωcm です。1 Ωcm の物質は、1 $\text{cm} \times 1\text{cm} \times 1\text{cm}$ の立方体の対面を接触面とした時に 1 Ω の抵抗を持ちます。

コンダクタンスは抵抗の逆数で、導電率は抵抗率の逆数です。コンダクタンスの測定単位はシーメンス (S) で、導電率の測定単位は S/cm、mS/cm、または $\mu\text{S/cm}$ です。

すべての水溶液は、ある程度の電気を通します。純水に塩、酸、塩基などの電解質を加えると、導電率が増大します。

この回路ノートにおける Y は、S/cm、mS/cm、または $\mu\text{S/cm}$ 単位で導電率を表わす一般的な記号です。しかし、多くの場合は使いやすいように距離項を省略し、単に S、mS、または μS と表されます。

導電率システムは、図 8 に示すように、水溶液中に浸漬された導電率セルと呼ばれるセンサーに接続された電子回路によって、導電率を測定します。

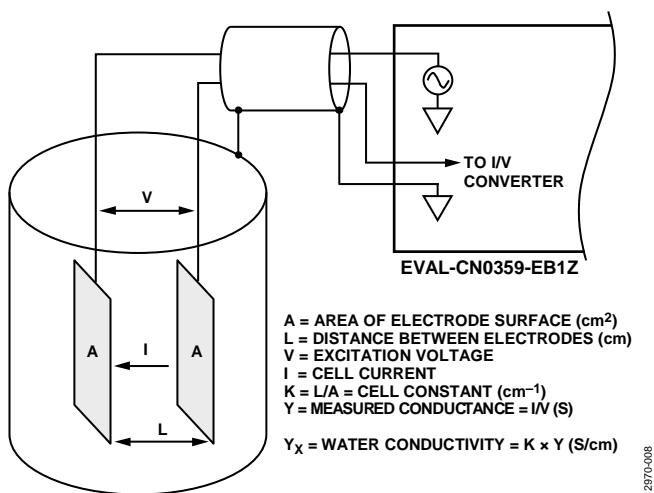


図 8. 導電率セルと EVAL-CN0359-EB1Z 間のインターフェース

この電子回路はセンサーに交流電圧を加え、それによって生じる電流の大きさを測定します。この電流の大きさが導電率に関係しています。導電率の温度係数は非常に大きい（最大で 4%/°C）ので、標準温度（通常は 25°C = 77°F）に合わせて指示値を調整するために、回路には内蔵型の温度センサーが組み込まれています。水溶液を測定するときは、水自体の導電率の温度係数を考慮しなければなりません。

ん。正確な温度補正を行うには、温度センサーと補正回路をもうひとつ使用する必要があります。

接触型のセンサーは、通常、互いに絶縁された 2 つの電極で構成されています。これらの電極には 316 ステンレス鋼、チタン・パラジウム合金、グラファイトなどを使用することが多く、既知のセル定数に合わせてサイズと間隔が設定されます。理論的には、1.0/cm のセル定数は、それぞれ面積が 1 cm^2 で 1 cm の間隔に置かれた電極に相当します。セル定数は、所定の動作範囲の測定システムに合わせる必要があります。たとえば、セル定数 1.0/cm のセンサーを導電率 1 $\mu\text{S/cm}$ の純水中で使用する場合、セルの抵抗は 1 $\text{M}\Omega$ になります。これに対し、同じセンサーを海水中で使用すると、抵抗は 30 Ω になります。抵抗比が非常に大きいので、1 つだけのセル定数で、このように極端な値を通常の計測器によって正確に測定することは困難です。

1 $\mu\text{S/cm}$ の溶液を測定する場合、セルは、大面積の電極を狭い間隔で設置するように構成されます。たとえば、セル定数 0.01/cm のセルを使用すると、測定セル抵抗は 1 $\text{M}\Omega$ ではなく約 10,000 Ω となります。1 $\text{M}\Omega$ を正確に測定するよりも 10,000 Ω を正確に測定する方が簡単です。したがって、異なるセル定数のセルを 2 つ使用すれば、超純水と導電率の高い海水の両方に対して、測定装置を同じセル抵抗範囲で使用することができます。

セル定数 K は、電極間の距離 L と電極面積 A の比率として定義されます。

$$K = L/A \quad (10)$$

測定装置はセル導電率 Y を測定します。

$$Y = I/V \quad (11)$$

したがって、液体の導電率 Y_x は次式で計算できます。

$$Y_x = K \times Y \quad (12)$$

導電率セルには、図 9 に示すように 2 電極のタイプと 4 電極タイプがあります。電極は「極」とも呼ばれます。

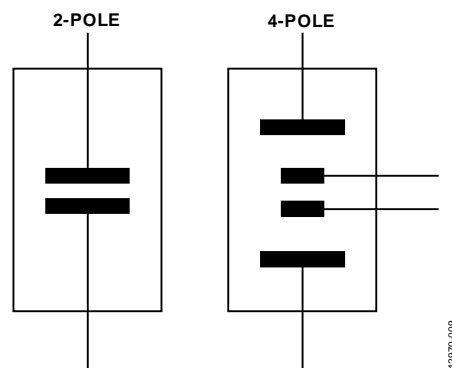


図 9. 2 極導電率セルと 4 極導電率セル

2 極センサーは低導電率の測定に適しており、精製水や各種の生物学的製剤、薬剤などの液体に使われます。4 極センサーは、廃液や海水の分析といった高導電率の測定に適しています。

2極セルのセル定数は概ね 0.1/cm~1/cm の範囲で、4極セルでは 1/cm~10/cm です。

4極セルには、測定に干渉する電極の分極と電界効果に起因する誤差がありません。

実際の電極構成は、図 8 に示す単純な平行板ではなく、平行リングや同軸導体、その他の形態を取ることもあります。

セルのタイプに関わらず、どの電極にも DC 電圧を加えないことが重要です。DC 電圧を加えると、液体中のイオンが電極表面に蓄積して分極や測定誤差が生じ、電極を損傷させる恐れもあります。

同軸センサーの場合同様、シールド付きのセンサーには特に注意してください。シールドは、液体が入れられている金属容器と同じ電位に接続する必要があります。容器が接地されている場合、シールドは J5 のピン 5 (回路ボードのグラウンド) に接続する必要があります。

最後の注意事項として、セルの定格励起電圧値または定格励起電流値を超えないようにします。CN-0359 の回路は励起電圧を 100mV~10V にプログラムでき、R23 (1kΩ) 直列抵抗が最大セル電流を 10mA に制限します。

電源回路

システム要件を単純にするために、必要なすべての電圧 ($\pm 15V$ と +3.3V) は、図 10 に示すように 4V~7V の単電源から生成されます。

ADP2300 降圧レギュレータは、ボード用の 3.3V 電源を生成します。設計は、ダウンロード可能な ADP230x 降圧レギュレータ設計ツールに基づいています。

ADP1613 昇圧レギュレータは、+15V 安定化電源と -15V 非安定化電源を生成します。-15V 電源はチャージ・ポンプで生成されます。この設計は、ADP161x 昇圧レギュレータ設計ツールに基づいています。

電源の選択および設計の詳細は www.analog.com/ADISimPower に記載されています。

スイッチング・レギュレータのノイズがアナログ回路に入り込むのを防ぐために、正しいレイアウト手法と接地手法を使用してください。その他の詳細については、[Linear Circuit Design Handbook](#) (リニア回路設計ハンドブック)、[Data Conversion Handbook](#) (データ変換ハンドブック)、[MT-031 チュートリアル](#)、[MT-101 チュートリアル](#) をご覧ください。

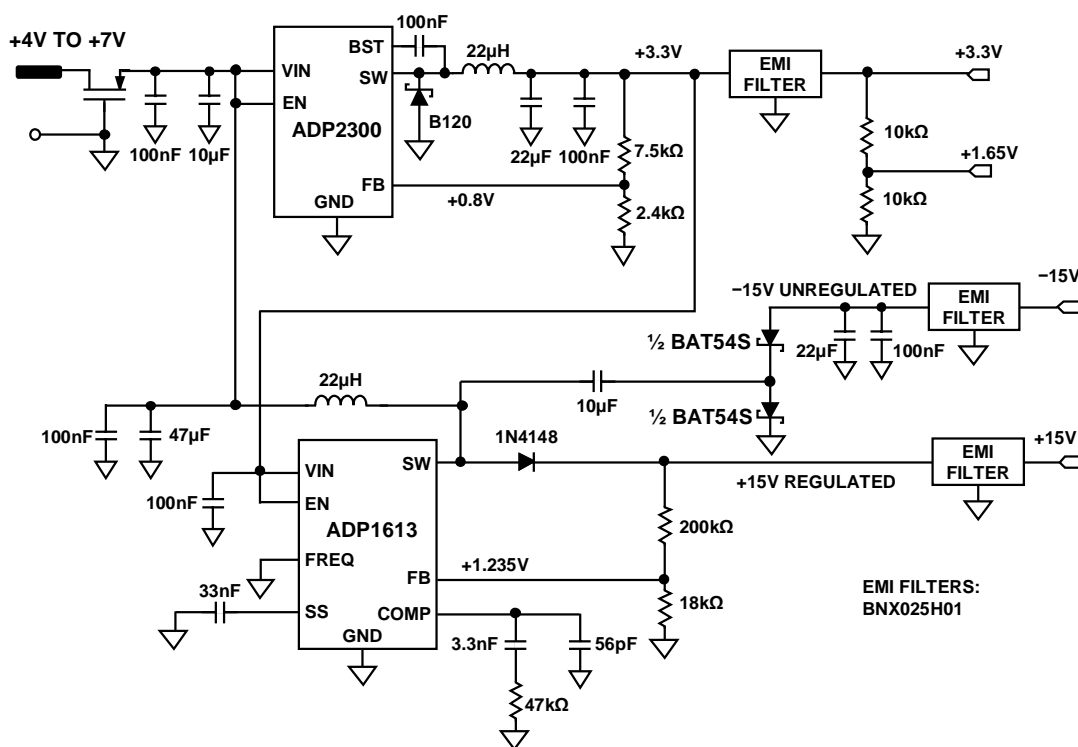


図 10. 電源回路

12970-010

図 11 は LCD バックライト・ドライバ回路です。

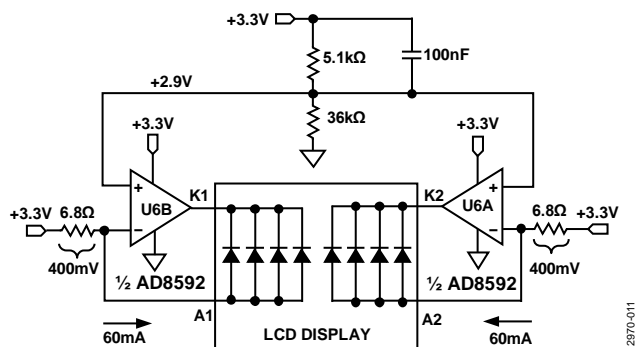


図 11. LCD バックライト・ドライバ

AD8592 オペアンプは、その半分ずつがそれぞれ 60mA 電流源として動作し、LCD バックライト電流を供給します。AD8592 は最大 250mA のソースとシンクが可能で、100nF のコンデンサがソフト・スタートを保証します。

ソフトウェアの操作とユーザ・インターフェース

EVAL-CN0359-EB1Z には、導電率測定を行うために必要なコードがプリロードされています。このコードは、**CN0359-SourceCode.zip** ファイル内の **CN-0359 Design Support Package** に含まれています。

CN-0359 のユーザ・インターフェースは、直感的に操作できる使いやすいインターフェースです。すべての入力は、デュアル機能プッシュボタンまたはロータリ・エンコーダ・ノブを使って行います。エンコーダ・ノブは時計方向または反時計方向に回すことができ（メカニカル・ストップはありません）、プッシュボタンとしても使用できます。

図 12 は EVAL-CN0359-EB1Z ボードの写真です。LCD ディスプレイとエンコーダ・ノブの位置が分かります。



図 12. EVAL-CN0359-EB1Z ボード：
ディスプレイは測定モードのホーム・スクリーン

導電率セルと RTD を接続後に、ボードの電源を入れてください。LCD スクリーンの表示が図 12 のようになります。

エンコーダ・ノブを押して設定メニューを表示し、図 13 に示すように **EXC Voltage** (励起電圧)、**EXC Frequency** (励起周波数)、**TEMP Coefficient** (温度係数)、および **Cell Constant** (セル定数) を入力します。

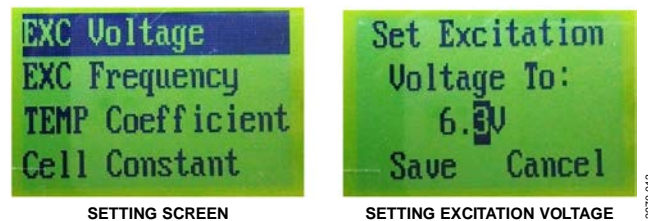


図 13. LCD ディスプレイ・スクリーン

ノブを回すとカーソルが上下に動き、さまざまなパラメータを選択できます。

カーソルを **EXC Voltage** に合わせ、カチッと音がするまでノブを押します。カーソルを数値の最初の桁に合わせ、ノブを回して値を設定してください。ボタンを押すとカーソルが点滅します。ノブを回して数値を変更し、希望の数値に合わせたらノブを押します。数値のすべての桁を設定したら、**Save** (保存) にカーソルを合わせてボタンを押し、設定を保存します。

同じプロセスを続けて、**EXC Frequency**、**TEMP Coefficient**、および **Cell Constant** の値を設定します。

すべての定数を設定したら、**RETURN TO HOME** (ホームへ戻る) を選択してノブを押してください。以上で測定準備は完了です。

許容範囲外の値を入力するとブザーが鳴ります。

導電率セルの接続が間違っている場合は、スクリーンに **Sensor Incorrect** (センサーが間違っています) と表示されます。

RTD の接続が間違っている場合は、**RTD Incorrect use 25°C** (RTD が間違っています。25°C を使用してください) と表示されます。RTD が接続されていなくても測定は可能ですが、25°C を補正温度として使用してください。

システムが RTD (Pt100 または Pt1000) の抵抗値と構成 (2 線、3 線、または 4 線) を検出できるように、電源を入れる前に RTD が接続されていることを確認してください。

バリエーション回路

CN-0359 に使われているシステムは、ADuCM360 高精度アナログ・マイクロコントローラを使用して高度に集積化された導電率測定を実現しています。

ディスクリット ADC を使いたい場合は、**AD7794** 24 ビット $\Sigma\Delta$ ADC が適しています。

回路の評価とテスト

この回路は、EVAL-CN0359-EB1Z回路ボード、外部電源、導電率セル、およびRTDを使用しています。

必要な装置

以下の装置類が必要です。

- EVAL-CN0359-EB1Z回路ボード
- 6V電源または電源アダプタ (EVAL-CFTL-6V-PWRZ)
- 導電率セル
- Pt100またはPt1000 2線、3線、または4線 RTD (RTDが接続されていない場合、導電率測定は25°Cを基準とします)

セットアップ

評価用回路のセットアップは以下の手順で行ってください。

1. 以下に従って導電率セルを接続します。
 - a. 4線セル：外部電流電極をJ5のピン1に、最も近い内部電圧電極をJ5のピン2に接続します。2番目の外部電流電極をJ5のピン4に、最も近い内部電圧電極をピン2に接続します。
 - b. 2線セル：一方の電極をJ5のピン1とピン2に、もう一方の電極をJ5のピン3とピン4に接続します。
 - c. シールド付き導電性セルの場合は、J5のピン5にシールドを接続してください。
2. 以下に従ってRTDを接続します (RTD使用時)。
 - a. 4線RTD (図5を参照)：正の電流励起ワイヤをJ3のピン1に、正の電圧検出ワイヤをJ3のピン2に接続します。負の電流励起ワイヤをJ3のピン4に、負の電圧検出ワイヤをJ3のピン3に接続します。
 - b. 3線RTD (図6を参照)：正の電流励起ワイヤをJ3のピン1に接続し、負の電流励起ワイヤをJ3のピン4に接続します。負の電圧検出ワイヤはJ3のピン3に接続してください。
 - c. 2線RTD (図7を参照)：一方のRTDワイヤをJ3のピン1に、もう一方をJ3のピン4に接続します。
 - d. RTDワイヤがシールドされている場合は、J5のピン5にシールドを接続します。

3. 6V電源 (EVAL-CFTL-6V-PWRZ) を EVAL-CN0359-EB1Z回路ボードのJ1に接続します。
4. EVAL-CFTL-6V-PWRZを接続することによって電源をオンにし、次にEVAL-CN0359-EB1Z回路ボード上のボタンを押します。
5. 「ソフトウェアの操作とユーザ・インターフェース」の項に示す手順に従って、**EXC Voltage**、**EXC Frequency**、**TEMP Coefficient**、および**Cell Constant**の各パラメータを入力します。
6. メインスクリーンに戻り、ADuCM360がバッファをフラッシュして導電率と温度を表示するのを待ちます。スクリーンにエラーが表示されてブザーが20回以上鳴る場合は、センサーの接続を確認してください。

プロトタイプ開発での接続

EVAL-CN0359-EB1Zは、EVAL-CFTL-6V-PWRZの6V電源を使用するように設計されています。EVAL-CN0359-EB1Zを使用するために必要なのは、電源、外付け導電率セル、およびRTDだけです。

EVAL-CN0359-EB1ZにはRS-485コネクタJ2があり、これによりPCとボードを接続することができます。コネクタJ4は、ADuCM360のプログラミングとデバッグを行うためのJTAGインターフェースです。

図14は代表的なPC接続図で、RS-485/RS-232アダプタを使用しています。

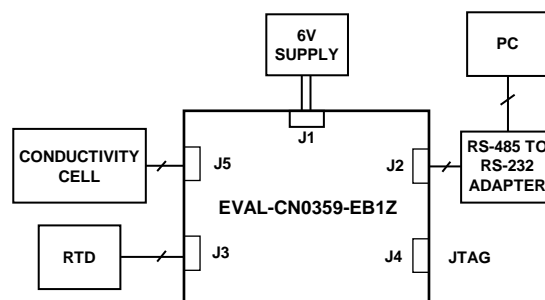


図14. テスト・セットアップの機能図

12870-014

さらに詳しい資料

CN-0359 Design Support Package :
www.analog.com/CN0359-DesignSupport
ADIsimPower Design Tool. Analog Devices
Linear Circuit Design Handbook. Analog Devices/Elsevier.
Op Amp Applications Handbook. Analog Devices/Elsevier.
The Data Conversion Handbook. Analog Devices/Elsevier.
A Designer's Guide To Instrumentation Amplifiers, 3rd Edition.
Analog Devices.
MT-031 Tutorial : Grounding Data Converters and Solving the
Mystery of "AGND" and "DGND". Analog Devices.
MT-101 Tutorial : Decoupling Techniques. Analog Devices.
"Section 7: Temperature Sensors" in Sensor Signal Conditioning.
Analog Devices.

データシートと評価ボード

AD8253 データシート
ADA4627-1 データシート
ADA4000-1 データシート
ADA4638-1 データシート
ADA4528-2 データシート
ADA4077-2 データシート
AD8592 データシート
AD8542 データシート
ADuCM360 データシート
ADP2300 データシート
ADP1613 データシート
ADG1211 データシート
ADG1419 データシート
ADM3483 データシート

改訂履歴

1/15—Revision 0: 初版

「Circuits from the Lab/実用回路集」はアナログ・デバイセズ社製品専用で作られており、アナログ・デバイセズ社またはそのライセンスの供与者の知的所有物です。お客さまは製品設計で「Circuits from the Lab/実用回路集」を使用することはできますが、その回路例を利用もしくは適用したことにより、特許権またはその他の知的所有権のもとでの暗示的許可、またはその他の方法でのライセンスを許諾するものではありません。アナログ・デバイセズ社の提供する情報は正確でかつ信頼できるものであることを期しています。しかし、「Circuits from the Lab/実用回路集」は現状のまま、かつ商品性、非侵害性、特定目的との適合性の暗示的保証を含むがこれに限定されないいかなる種類の明示的、暗示的、法的な保証なしで供給されるものであり、アナログ・デバイセズ社はその利用に関して、あるいは利用によって生じる第三者の特許権もしくはその他の権利の侵害に関して一切の責任を負いません。アナログ・デバイセズ社はいつでも予告なく「Circuits from the Lab/実用回路集」を変更する権利を留保しますが、それを行う義務はありません。商標および登録商標は各社の所有に属します。

©2015 Analog Devices, Inc. All rights reserved. 商標および登録商標は各社の所有に属します。