



Circuits from the Lab®実用回路デザインは今日のアナログ・ミックスド・シグナル、RF回路の設計上の課題の解決に役立つ迅速で容易なシステム統合を行うために作製、テストされました。詳しい情報と支援については www.analog.com/jp/CN0277 をご覧ください。

接続/参考にしたデバイス

AD7960	18ビット、5 MSPS、PULSAR®、差動入力 AD コンバータ
ADA4897-1/ ADA4897-2	1 nV/√Hz 低消費電力レール to レール出力シングル/デュアルアンプ
AD8031/ AD8032	2.7 V、800µA、80 MHz のレール to レール入出力シングル/デュアルアンプ
ADR4550	超低ノイズ、高精度電圧リファレンス

AC 性能に対して最適化された、18 ビット、5MSPS、
データ・アキュイジション・システム

評価および設計サポート

回路評価ボード

[AD7960 回路評価ボード \(EVAL-AD7960FMCZ\)](#)

[システム・デモ用プラットフォーム \(EVAL-SDP-CHIZ\)](#)

設計と統合ファイル

[回路図、レイアウト・ファイル、部品表](#)

回路の機能とその利点

図1に示す回路は消費電力がわずか122mWの18ビット、5MSPS、低ノイズ、高精度のフル機能データ・アキュイジション・シグナル・チェーン・ソリューションです。リファレンス、リファレンス・バッファ、ドライバ・アンプおよびADCにより、SNRが99dB、THDが-117dBという業界最先端の最適なソリューションを実現します。この回路は低消費電力でPCBの実装面積が小さいので、携帯アプリケーションに最適です。

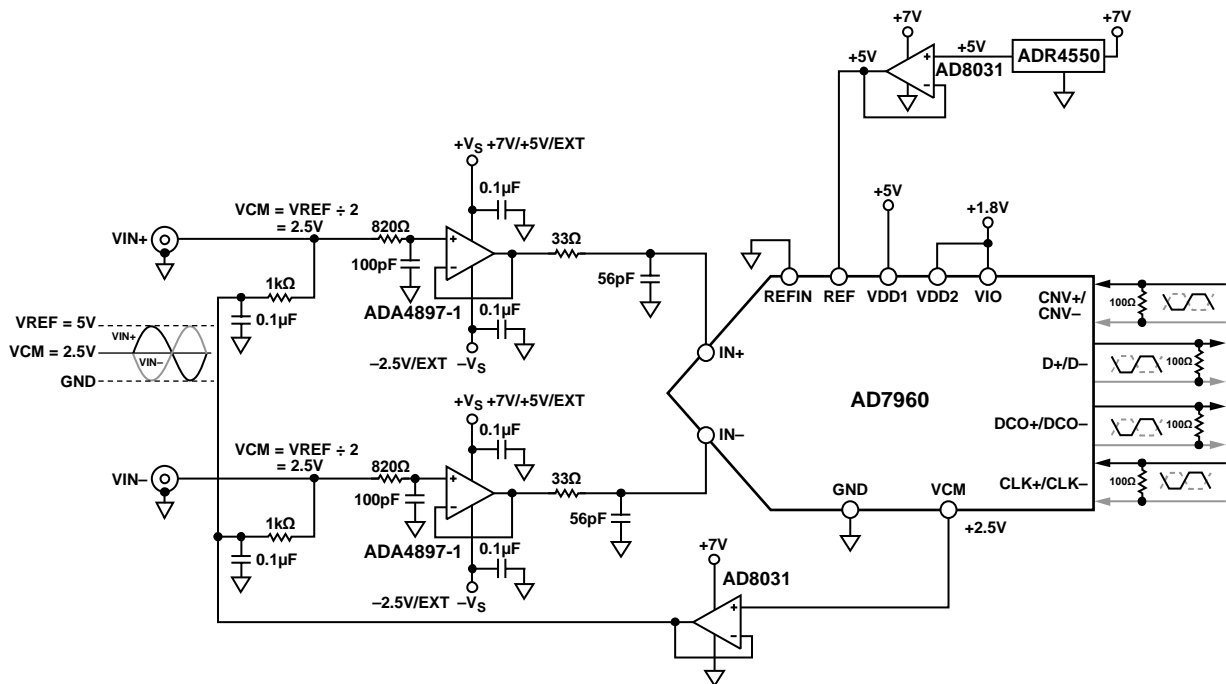


図 1. 18 ビット、5MSPS シグナル・チェーン (全ての接続およびデカップリングは示されていません)

アナログ・デバイセズ社は、提供する情報が正確で信頼できるものであることを期していますが、その情報の利用に関して、あるいは利用によって生じる第三者の特許やその他の権利の侵害に関して一切の責任を負いません。また、アナログ・デバイセズ社の特許または特許の権利の使用を明示的または暗示的に許諾するものでもありません。仕様は、予告なく変更される場合があります。本誌記載の商標および登録商標は、それぞれの所有者の財産です。※日本語資料は REVISION が古い場合があります。最新の内容については、英語版をご参照ください。

©2013-2014 Analog Devices, Inc. All rights reserved.

Rev. C

回路説明

ADA4897-1は、AD7960高精度18ビット5MSPS SAR ADCの駆動に最適なデバイスです。ADA4897-1は低ノイズ（標準 $1\text{nV}/\sqrt{\text{Hz}}$ ）、低消費電力（ 3mA ）のレール to レール出力アンプで、帯域幅は 230MHz 、スルーレートは $120\text{V}/\mu\text{s}$ で、 45ns で 0.1% にセトリングします。

ADA4897-1 オペアンプの入力信号は、帯域幅 2MHz の 820Ω と 100pF からなる回路によってフィルタリングされます。AD7960 ADCの入力では、帯域幅 86MHz の 33Ω と 56pF からなる回路による追加のフィルタリングが行われます。後者のフィルタは AD7960 の容量性 DAC 入力からのキックバックを低減するのに役立ち、AD7960 の入力へのノイズ混入を抑えます。

この回路は、入力の ADA4897-1 ドライバ用に $+7\text{V}$ と -2.5V の電源を使用し、消費電力を最小限に抑えて最適なシステム歪み性能を実現します。ADA4897-1 の出力段はレール to レールで、振幅範囲は各電源レールの 150mV 以内です。 $+7\text{V}$ と -2.5V の電源から得られる追加のヘッドルームにより、優れた歪み性能が実現されます。

AD7960 の差動入力範囲は、 5V または 4.096V の外部リファレンス電圧によって設定されます。図 1 では、 5V リファレンスは ADR4550 から供給されています。このデバイスは高精度、低消費電力（最大 $950\mu\text{A}$ の動作電流）、低ノイズの電圧リファレンスで、 $\pm 0.02\%$ の最大初期誤差、優れた温度安定性、低出力ノイズを特長とします。

AD8031 は、AD7960 の外部リファレンスと同相出力電圧のバッファに使用され、広帯域幅のバッテリー駆動システムから高密度実装のため低消費電力を必要とする高速システムまでの幅広いアプリケーションに最適です。また、AD8031 は大きな容量性負荷に対して安定しているため、過渡電流に起因する電圧スパイクを最小限に抑えるのに必要なデカップリング・コンデンサを駆動することができます。

AD7960 のデジタル・インターフェースは、LVDS（低電圧差動伝送）を使って高いデータ転送レートを可能にします。デジタル・ホストにデータを転送するためには、AD7960 に LVDS の CLK+/CLK- 信号を供給する必要があります。

5MSPS、18ビット・コンバータの AD7960 は、INL が $\pm 0.8\text{LSB}$ 、DNL が $\pm 0.5\text{LSB}$ 、DR が 100dB 、消費電力がわずか 46.5mW のデバイスです。図 1 に示されているように、AD7960 は $+5\text{V}$ 電源（VDD1）と $+1.8\text{V}$ 電源（VDD2 および VIO）から電力を供給されます。必要な 5V 電源と 1.8V 電源は、ADP7104 や ADP124 などの LDO を使って生成することができます。

AD7960 は、逆位相のアナログ入力（IN+および IN-）の差動電圧をデジタル出力に変換します。アナログ入力 IN+ および IN- は、リファレンス電圧の半分に等しい同相電圧を必要とします。低ノイズで低消費電力の AD8031 アンプは、低ノイズで低ドリフトの ADR4550 からの $+5\text{V}$ リファレンス電圧をバッファし、また、AD7960 の同相出力電圧（VCM）をバッファします。ADA4897-1 はユニティ・ゲイン・バッファとして構成され、 0V ~ 5V の差動逆相電圧（互いに 180° の位相差）により AD7960 の入力を駆動します。AD7960 の出力コードに対する標準的な積分非直線性（INL）を図 2 に示します。 5V 外部リファレンスを使用した場合、INL は $\pm 0.8\text{LSB}$ の仕様範囲内にあります。

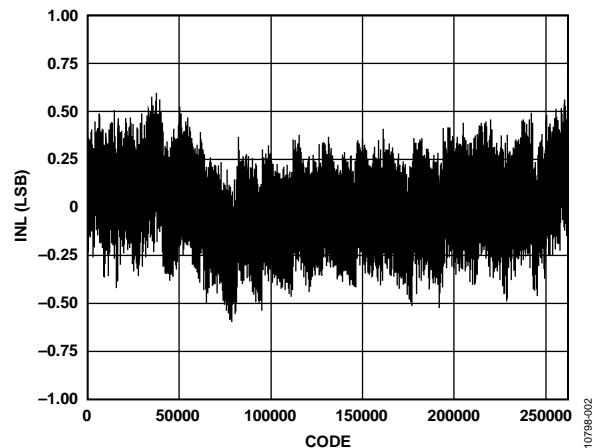


図 2. AD7960 の出力コードに対する標準的な積分非直線性、REF = 5V

ヒストグラムと FFT 性能

5V 外部リファレンス使用時の回路の高精度の性能を、図 3 のヒストグラム・プロットと図 4 の FFT プロットに示します。これらのデータは EVAL-AD7960FMCZ 評価ボードと信号源としての Audio Precision SYS-2702 を使って測定しています。

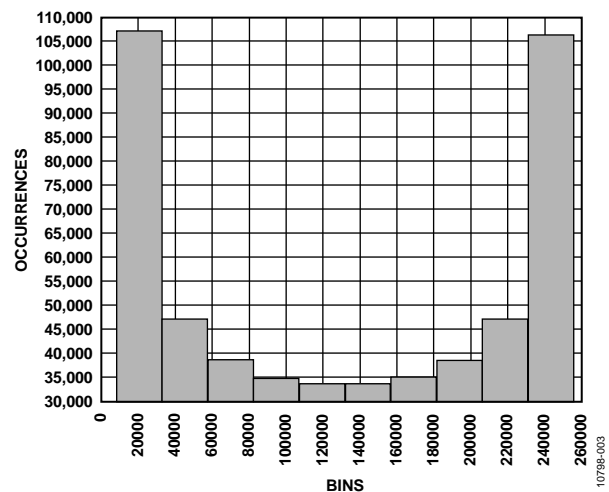


図 3. 標準的なヒストグラム、REF = 5V

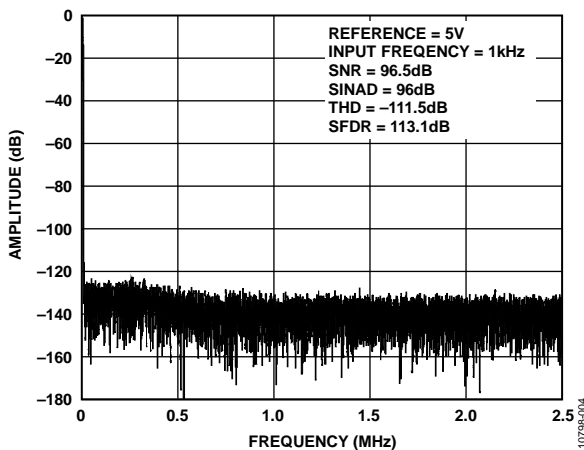


図 4. 1kHz、-0.5dBFS 入力トーン FFT、REF = 5V

全回路図とプリント回路ボードのレイアウトについては、CN-0277 設計サポート・パッケージ

(www.analog.com/CN0277-DesignSupport) を参照してください。

バリエーション回路

AD7961 は 16 ビット、5MSPS PulSAR[®]差動 ADC で、AD7960 PulSAR[®]ファミリーとピン互換なので、16 ビット性能のみを必要とする場合には、図 1 の回路の AD7960 の代わりに使用することができます。AD7960 シリーズは 4.096V と 5V のいずれの外部リファレンスもサポートしています。EVAL-AD7960FMCZ ボードには、ジャンパを使って ADR4540 (4.096V) または ADR4550 (5V) のどちらかを選択することができます。

AD7960 のデータシートに記載されているように、リファレンス電圧を接続するためのさまざまなオプションは、AD7960 のイネーブル・ピン EN[0:3] で制御します。0V~5V の入力範囲が必要な場合、ADR4550 リファレンスを AD8031 リファレンス・バッファと併用することができます。これを行うには、AD7960 のイネーブル・ピンを EN[0:3] = 'X001' または 'X101' に設定します。

ADA4897-1 と AD8031 シングル・オペアンプは、必要に応じて、それぞれのデュアル・バージョン (ADA4897-2 と AD8032) と置き換え可能です。

ノイズと歪みの性能を最適化するためには、必要に応じて、この回路の ADA4897-1 の代わりに、ユニティ・ゲインで安定動作、超低歪み、電圧ノイズが 1nV/√Hz の高速

オペアンプ ADA4899-1 (15mA) を使用することができます。

回路の評価とテスト

AD7960 ADC の評価とテストのために EVAL-AD7960FMCZ 評価ボードが開発されました。図 1 の回路をテストするために、2 個の ADA4897-1 オペアンプを使って AD7960 を駆動しています。

詳細な回路図と操作説明は、EVAL-AD7960FMCZ ユーザー・ガイド UG-490 に記載されています。このガイドでは、この回路ノートに記載されている AC/DC テストの実行方法について説明しています。

EVAL-AD7960FMCZ ボードの入力アンプには外部のデュアル電源から +7V 電源と -2.5V 電源を供給する選択肢があることに注意してください。

テスト・セットアップの機能ブロック図を図 5 に、評価ボードの写真を図 6 に示しています。

必要な装置

回路をテストするためには以下の装置が必要です。

- EVAL-AD7960FMCZ 評価ボードとソフトウェア
- システム・デモ用プラットフォーム (EVAL-SDP-CH1Z) ボード
- Agilent 81150A や Audio Precision SYS2702 などの低歪み信号発生器
- USB 2.0 ポート付きで Windows[®] XP、Windows Vista、または Windows 7 (32 ビットまたは 64 ビット) で動作する PC
- 12V DC 用 AC アダプタ (EVAL-SDP-CH1Z ボードに同梱)
- USB インターフェース・ケーブル (1 本) および SMA ケーブル (1 本)

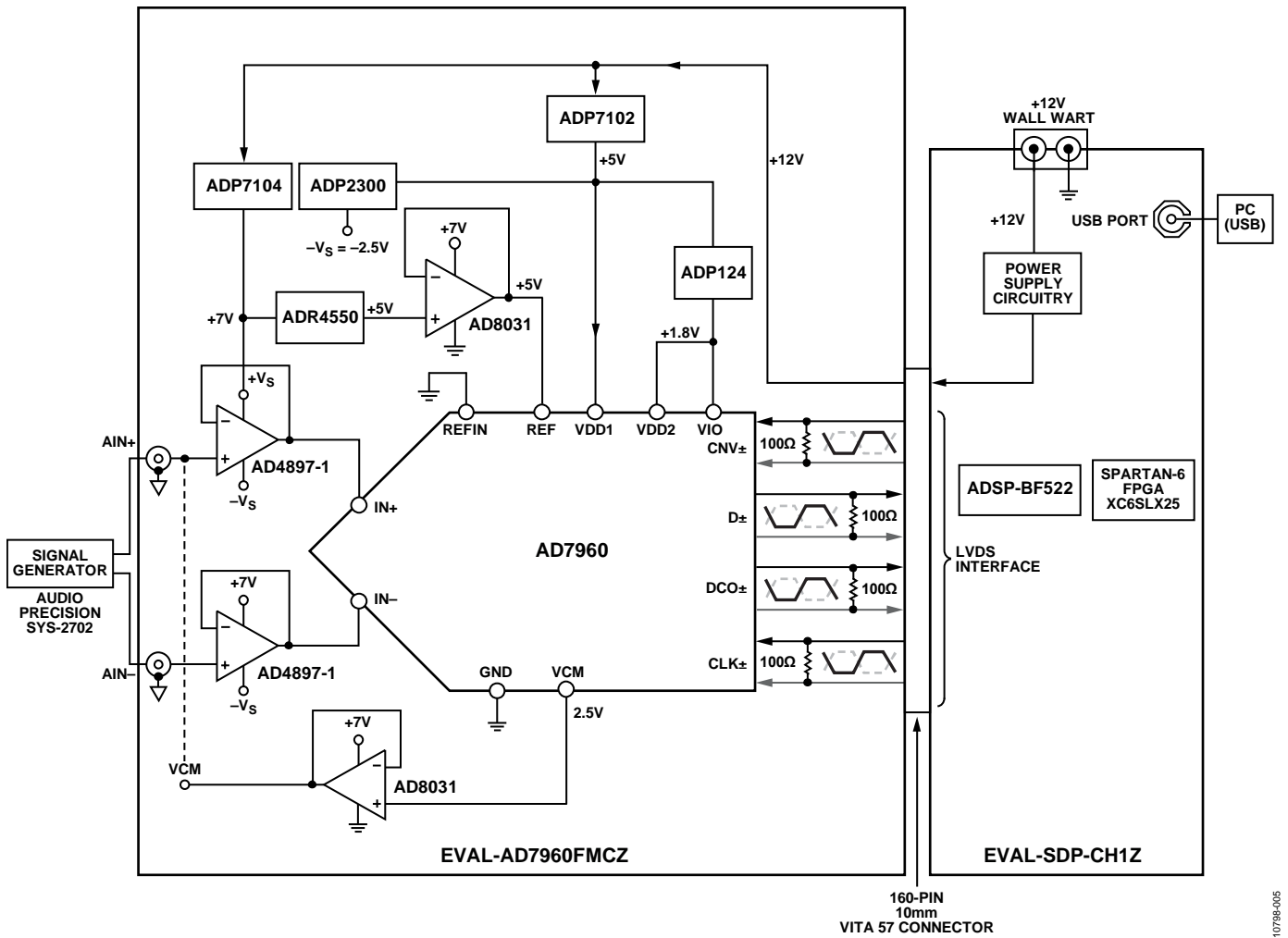


図 5. テスト・セットアップの機能図



図 6. EVAL-SDP-CH1Z ボードに接続された EVAL-AD7960FMCZ ボード

さらに詳しくは

CN-0277 Design Support Package :

www.analog.com/CN0277-DesignSupport

CN-0307 Circuit Note : [A 16-Bit, 6 MSPS SAR ADC System with Low Power Input Drivers and Reference Optimized for Multiplexed Applications](#)

CN-0237 Circuit Note : [超低消費電力、18 ビット、差動 PulSAR ADC ドライバ](#)

MT-031 Tutorial : [Grounding Data Converters and Solving the Mystery of AGND and DGND.](#)

MT-035 Tutorial : [Op Amp Inputs, Outputs, Single-Supply, and Rail-to-Rail Issues.](#)

MT-101 Tutorial : [Decoupling Techniques.](#)

[Voltage Reference Wizard Design Tool.](#)

UG-490 User Guide : [Evaluating the AD7960 18-Bit, 5 MSPS PulSAR Differential ADC](#)

UG-502 User Guide : [SDP-H1 Controller Board](#)

データシートと評価ボード

[AD7960 データシート/評価ボード](#)

[ADA4897-1 データシート](#)

[ADA4897-2 データシート](#)

[ADR4550 データシート](#)

[AD8031 データシート](#)

[AD8032 データシート](#)

改訂履歴

2/14—Rev. B to Rev. C

Changes to Common Variations Section..... 3

Changes to Learn More Section..... 5

12/13—Rev. A to Rev. B

Changes to Title 1

9/13—Rev. 0 to Rev. A

Changes to Figure 3 2

8/13—Revision 0: 初版

「Circuits from the Lab/実用回路デザイン集」はアナログ・デバイセズ社製品専用で作られており、アナログ・デバイセズ社またはそのライセンスの供与者の知的所有物です。お客様は製品設計で「Circuits from the Lab/実用回路デザイン集」を使用することはできませんが、その回路例を利用もしくは適用したことにより、特許権またはその他の知的所有権のもとの暗示的許可、またはその他の方法でのライセンスを許諾するものではありません。アナログ・デバイセズ社の提供する情報は正確でかつ信頼できるものであることを期しています。しかし、「Circuits from the Lab/実用回路デザイン集」は現状のまま、かつ商品性、非侵害性、特定目的との適合性の暗示的保証を含むがこれに限定されないいかなる種類の明示的、暗示的、法的な保証なしで供給されるものであり、アナログ・デバイセズ社はその利用に関して、あるいは利用によって生じる第三者の特許権もしくはその他の権利の侵害に関して一切の責任を負いません。アナログ・デバイセズ社はいつでも予告なく「Circuits from the Lab/実用回路デザイン集」を変更する権利を留保しますが、それを行う義務はありません。商標および登録商標は各社の所有に属します。