



Circuits from the Lab™ 実用回路は今日のアナログ・ミックスド・シグナル、RF回路の設計上の課題の解決に役立つ迅速で容易なシステム統合を行うために作製、テストされました。詳しい情報と支援については www.analog.com/jp/CN0234 をご覧ください。

接続/参考にしたデバイス

ADA4505-2	マイクロパワー・レール to レール I/O デュアル・オペアンプ
ADR291	マイクロパワー・2.5 V 電圧リファレンス
ADP2503	2.5 MHz 降圧/昇圧 DC/DC コンバータ
AD7798	16 ビット、低消費電力、Σ-Δ ADC

電気化学センサーを使用した単電源、マイクロパワー毒ガス検出器

評価と設計支援

回路評価基板

CN-0234 回路評価用ボード (EVAL-CN234-SDPZ)

システム・デモ用プラットフォーム (EVAL-SDP-CB1Z)

設計と統合ファイル

[回路図](#)、[レイアウト・ファイル](#)、[部品表](#)

回路の機能とその利点

図1に示した回路は電気化学センサーを使用した単電源、低消費電力バッテリー駆動、携帯用ガス検出器です。例として Alphasense 社の一酸化炭素センサー CO-AX を使用しました。電気化学センサーは数多くの毒ガスの濃度を検出又は測定す

る計測器に対して多くの利点があります。ほとんどのセンサーはガスによって決まっており、百万個に1個 (ppm) 以下のガス濃度でも使用可能な分解能があります。それらはごくわずかな電流で動作するので携帯用バッテリー駆動計測器に最適です。

図1に示す回路で最大入力バイアス電流 2 pA (室温)、消費電流がわずか 10 μA/アンプのデュアル・マイクロパワー・アンプ ADA4505-2 を使用します。さらに、高精度、低ノイズ、マイクロパワー・レファレンスの ADR291 は消費電流がわずか 12 μA で、2.5 V コモンモード仮想グラウンド・リファレンス電圧を定めます。

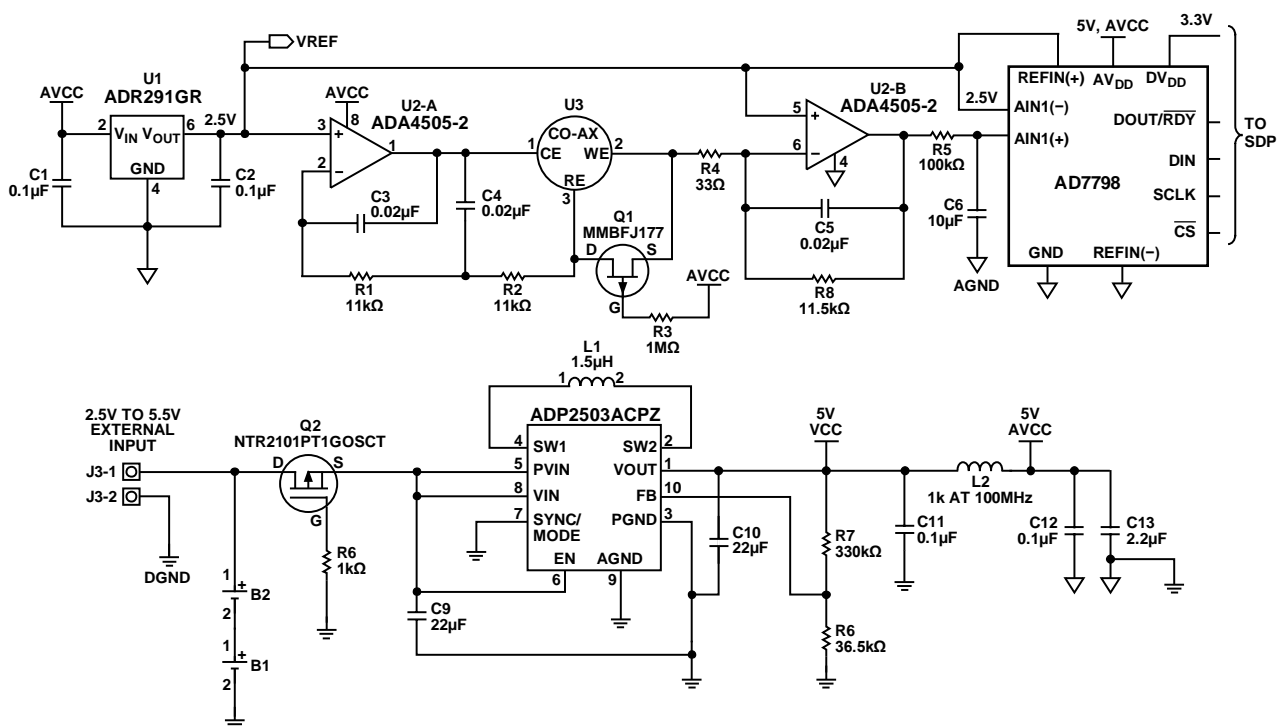


図1 低消費電力ガス検出回路

アナログ・デバイセズ社は、提供する情報が正確で信頼できるものであることを期していますが、その情報の利用に関して、あるいは利用によって生じる第三者の特許やその他の権利の侵害に関して一切の責任を負いません。また、アナログ・デバイセズ社の特許または特許の権利の使用を明示的または暗示的に許諾するものでもありません。仕様は、予告なく変更される場合があります。本紙記載の商標および登録商標は、それぞれの所有者の財産です。
※日本語資料は REVISION が古い場合があります。最新の内容については、英語版をご参照ください。
©2012 Analog Devices, Inc. All rights reserved.

高効率、降圧／昇圧レギュレータ ADP2503 は 2 本の単 4 電池による単電源動作が可能で、パワーセーブ・モード動作時の消費電力はわずか 38 μA です。

図 1 に示す回路の全消費電力 (ADC の AD7798 を除く) は通常状態 (ガスが検出されない) で 110 μA 、最悪の状態 (2000 ppm の CO 検出時) では 460 μA です。AD7798 の消費電力は動作 ($G=1$ 、バッファ・モード) 時には約 180 μA で、パワーセーブ・モードではわずか 1 μA です。

回路の消費電力は極めて低いので、電源は 2 本の単 4 電池で動作可能です。ADC とマイクロコントローラに接続した時、あるいは ADC 内蔵マイクロコントローラに接続した時、バッテリの寿命は 6 ヶ月～1 年になります。

回路の説明

図 2 は電気化学センサー計測回路の簡略図です。電気化学センサーはガスが膜を通してセンサーに拡散し、作用電極 (WE) と相互作用する事によって動作します。センサー・参照電極 (RE) はフィードバックを行い、WE 端子の電位が一定になるように、対極 (CE) の電圧を調整します。WE 端子での電流の方向は起こる反応が酸化か還元かに依存します。一酸化炭素の場合、酸化が起こります；従って、電流は作用電極に流れ込むので、カウンタ電極は作用電極を基準に負電圧 (一般的に 300 mV ～ 400 mV) になります。CE 端子を駆動するオペアンプの出力電圧は異なるタイプのセンサーでの動作に対して十分なヘッドルームを持たせるために V_{REF} を基準に約 $\pm 1\text{ V}$ の範囲を持つ必要があります (Alphasense Application Note AAN-105-03, *Designing a Potentiostatic Circuit*, Alphasense, Ltd)。

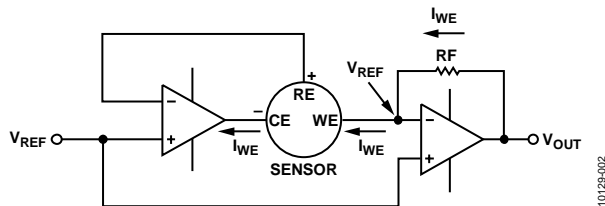


図 2 簡略化した電気化学センサー回路

WE 端子に流れ込む電流はガス濃度 1ppm あたり 100 nA 以下です；従って、この電流を出力電圧に変換するには超低入力バイアス電流のトランスインピーダンス・アンプを必要とします。オペアンプ ADA4505-2 は CMOS 入力で最大入力バイアス電流が 2 pA (室温) なのでこのアプリケーションに最適です。

2.5 V ADR291 は回路の仮想グラウンド基準を設定し、回路の単電源動作が可能になると共に、静止電流が非常に小さくなります。

アンプ U2-A は CE 端子から十分な電流を吸い込み、センサーの WE 端子と RE 端子間の電位を 0 V に保ちます。RE 端子は U2-A の反転入力に接続されます；従って、電流の出入りはありません。これは電流が WE 端子から来る事を意味します、そしてその電流はガス濃度に対して直線的に変化します。トランスインピーダンス・アンプ U2-B はセンサーの電流をガス濃度に比例した電圧に変換します。

この回路ノートのために選択されたセンサーは Alphasense 社の一酸化炭素センサー CO-AX です。表 1 はこの汎用タイプの一酸化炭素センサーに関する代表的な仕様です。

警告：一酸化炭素は毒ガスで 250 ppm 以上の濃度は危険です；従って、この回路をテストする際には十分に注意してください。

表 1. 代表的な一酸化炭素センサーの仕様

Parameter	Value
Sensitivity	55 nA/ppm to 100 nA/ppm (65 nA/ppm typ)
Response Time (t_{90} from 0 ppm to 400 ppm CO)	<30 sec
Range (ppm CO, Guaranteed Performance)	0 ppm to 2,000 ppm
Overrange Limit (Specifications Not Guaranteed)	4,000 ppm

トランスインピーダンス・アンプの出力電圧は次の式です。

$$V_O = 2.5\text{ V} + I_{WE} \times R_F \quad (1)$$

ここで I_{WE} は WE 端子に入力する電流で R_F はトランスインピーダンス帰還抵抗です (図 1 で R_8 として示されている)。

CO-AX センサーの最大応答は 100 nA/ppm で、その最大入力範囲は一酸化炭素 2000 ppm です。この結果、最大出力電流は 200 μA となり、最大出力電圧は式 2 に示すようにトランスインピーダンスの値によって決まります。

$$X_Q = 2.5 X + 2000 \frac{r_{ro}}{r_{ro}} \times 100 \frac{\rho C}{r_{ro}} \times T_H$$

$$V_O = 2.5\text{ V} + 200\ \mu\text{A} \times R_F \quad (2)$$

回路を電源 5 V で駆動する事により、トランスインピーダンス・アンプ U2-B の出力の使用可能範囲が 2.5V になります。トランスインピーダンスの帰還抵抗を 11.5 k Ω 抵抗にすると最大出力電圧が 4.8 V となり約 8% のオーバーレンジ機能を持たせる事ができます。

センサーの標準応答 65 nA/ppm を使用し、式 3 は回路出力電圧を一酸化炭素の ppm の関数として示します。

$$X_Q = 2.5 X + 748 \frac{\mu X}{r_{ro}} \quad (3)$$

抵抗 R4 はノイズ・ゲインを適正なレベルに保ちます。この抵抗値の選択はノイズ・ゲインの大きさと、高濃度のガスに暴露された時のセンサーのセトリング・タイムとの妥協点になります。この回路ノートの回路例では R4 = 33 Ω ですが、この場合式 4 に示すようにノイズ・ゲインは 349 になります。

$$PI = 1 + \frac{11.5 \text{ m}\Omega}{33 \Omega} = 349 \quad (4)$$

トランスインピーダンス・アンプの入力ノイズはノイズ・ゲイン倍増幅され出力に現れます。この回路では、センサーの動作周波数が極めて低いので、低周波ノイズのみに注目します。ADA4505-2 の 0.1 Hz ~ 10 Hz 入力電圧ノイズは 2.95 μV p-p です；従って、式 5 に示すように出力でのノイズは 1.03 mV p-p になります。

$$V_{OUTNOISE} = 2.95 \mu\text{V} \times NG = 1.03 \text{ mV p-p} \quad (5)$$

これは 1/f ノイズで非常に低い周波数なので、フィルタで除去するのは極めて困難です。しかし、センサー応答も非常に遅いので、この事を利用して、カットオフ周波数 0.16 Hz の超低周波ローパス・フィルタ (R5 と C6) を使用する事ができます。そのような低周波数のフィルタでも、センサーの応答時間 30 秒に比べると、そのセンサー応答時間に対する影響は無視できます。

電気化学センサーの 1 つの重要な特性はそれらの時定数が非常に長い事です。電源を最初に投入した時、出力がその最終値に安定するまでに数分かかる場合があります。対象ガスの濃度の中間ステップに晒された時、センサー出力が最終値の 90% に到達するまでに必要な時間は 25 秒 ~ 40 秒のオーダーになる可能性があります。もし RE 端子と WE 端子間の電圧が突然大きく変化したら、センサーの出力電流が安定するまでに数分かかる可能性があります。この事は又センサーへの電源がオン、オフを繰り返す時も起こります。スタートアップ時間が非常に長くなるのを防ぐために、電源が JFET のゲート to ソース・スレッシュホールド電圧 (~2.5 V) 以下に下がると、P チャンネル JFET Q1 が RE 端子を WE 端子に短絡します。

回路の電源は 2 本の単 4 電池あるいは 2.3 V ~ 5.5 V 電源によって供給されます。Q2 は逆電圧保護となり、ADP2503 は入力電圧をセンサーの電源として必要な 5V にレギュレーションします。

バリエーション回路

固定トランスインピーダンス抵抗 (R8) の代わりに AD5271 のような可変抵抗器を使用すると、異なるガス・センサーでも部品を変える事なく回路を使用する事ができます。AD5271 は 20 kΩ、50 kΩ、100 kΩ の公称抵抗値が供給可能です。256 ポジションがあるので 100 kΩ オプションの場合 390.6 Ω 刻みになります。AD5271 の抵抗温度係数 5 ppm/°C でほとんどのディスクリット抵抗よりも優れております。又その消費電流は 1 μA なのでシステムの消費電力に対してほとんど影響しません。

図 1 に示す回路を 2 本の単 4 電池で数ヶ月間電源を使用可能ですが、アプリケーションによっては外部電源ソースで動作させる事ができます。デュアル電源構成を実施するもっとも効果的な方法はスイッチ内蔵電源ジャックと外部電源プラグがジャックに挿入された時にバッテリー電源を自動的に取り除く機械式切斷機能を利用する事です。

この回路ノートで説明した回路は非常に低い消費電力で動作します。ADA4505-2 の代わりに 2 個の ADA4528-1 オペアンプを使用すると、消費電力は高くなりますが、ノイズが極めて低くなり、より高精度になります。ADA4528-1 は事実上オフセットがゼロで業界最先端の低入力電圧ノイズです。

同様に、超低温度ドリフト向けには消費電流が高くなりますが、ADR291 を ADR3425 に置き換える事ができます。

最終的に、図 1 に示す回路は大部分のミックスド・シグナル・マイクロコントローラに内蔵されているようなコンバータのような 12 ビット ADC とのインターフェースに適しています。

1 ppm の数分の 1 のガス濃度を測定しなければならないアプリケーションには、ADA4528-1 や ADR3425 を使用すると AD7798 又は AD7171 のような 16 ビット ADC とのインターフェースに適した回路性能が得られます。

回路評価とテスト

この回路は EVAL-CN0234-SDPZ 回路評価用ボードと EVAL-SDP-CB1Z システム・デモ用プラットフォーム (SDP) 評価用ボードを使用します。さらに、2 つの回路ボードをいっしょに接続するために EVAL-CN0234-SDPZ を含む小さなアダプタ・ボードが必要となります。EVAL-CN0234-SDPZ には回路の出力電圧をデジタルに変換する 16-bit Σ-Δ ADC AD7798 が含まれています。

CN-0234 評価ソフトウェアは SDP ボードと通信し、EVAL-CN0234-SDPZ 回路評価用ボードからデータを取り込みます。

必要な装置

次の装置が必要です：

- USB ポート付き Windows® XP 又は Windows Vista® (32 ビット) 又は Windows® 7 (32 ビット) 対応の PC
- EVAL-CN0234-SDPZ 回路評価用ボードとアダプタ・ボード。
- EVAL-SDP-CB1Z SDP 評価用ボード
- CN0234 評価ソフトウェア
- 2 本の単 4 電池
- 校正用ガス (250 ppm 以下の CO を推奨)

始めてみよう

CN0234 評価ソフトウェアの CD を PC の CD ドライブに挿入して評価ソフトウェアをロードしてください。マイコンピュータを使用して、評価ソフトウェアの CD を含むドライブを見つけ、Readme ファイルを開いてください。Readme ファイルに含まれているインストラクションに従って、評価ソフトウェアをインストールし、使用してください。

機能ブロック図

図 3 にテスト・セットアップの機能ブロック図を示します。詳細な回路図は EVAL-CN0234-SDPZ-SCH PDF ファイルに載っております。このファイルは CN0234 Design Support Package に含まれています。

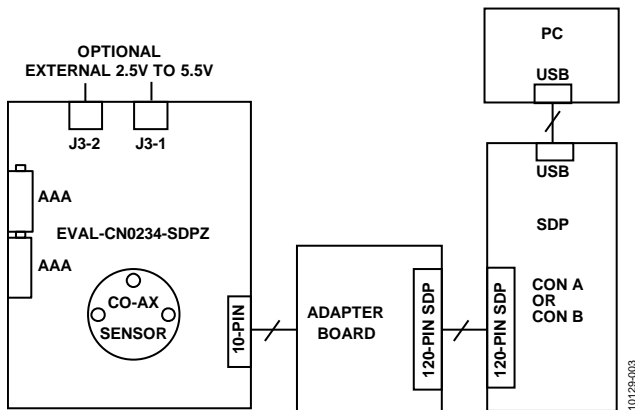


図 3 テスト・セットアップ機能ブロック図

セットアップ

EVAL-CN0234-SDPZ の 10 ピン・コネクタをアダプタ・ボードに接続し、アダプタ・ボードの 120 ピン・コネクタを EVAL-SDP-CB1Z SDP 評価用ボードの CON A コネクタに接続してください。120 ピン・コネクタの末端にある穴を利用して、アダプタ・ボードを SDP ボードへしっかり固定するためにナイロン製ハードウェアを使用してください。電気化学センサーを EVAL-CN0234-SDPZ 回路評価用ボードのソケットに接続してください。

電源スイッチをオフ・ポジションにして、バッテリー・ホルダに単 4 電池を挿入してください。

SDP ボードと共に供給される USB ケーブルを PC の USB ポートと SDP ボードへ接続してください。SDP ボードの電源は PC の USB ポートから得ます。

テスト

EVAL-CN0234-SDPZ 回路ボードの電源スイッチをオン・ポジションに動かし、評価ソフトウェアを立ち上げてください。アナログ・デバイス・システム開発プラットフォーム・ドライバがデバイス・マネージャに現れれば、ソフトウェアは SDP ボードと通信する事ができるようになります。一度 USB 通信が確立されれば、SDP ボードは、EVAL-CN0234-SDPZ 回路評価用ボードから来るシリアル・データの送信、受信、取り込みを行う事ができます。

CN0234 評価ソフトウェアの readme ファイルに、評価ソフトウェアを使用してデータ取り込みを行う方法についての情報と詳細が含まれています。SDP ユーザー・ガイドには SDP ボードに関する情報が含まれています。

このボードの入力信号はガス濃度です；従って、校正用ガス源が必要です。一酸化炭素でテストする時、250 ppm が最大短時間暴露限界である事を考慮してください。

システムの校正を行うために、まず初めに一酸化炭素が存在しない事を確認してください。データ取得を開始するため、**Start Acquisition** をクリックしてください。**Calibrate** メニューから **Set Zero** を選択してください。ADC の読み出し値が問題なければ、**OK** をクリックしてください。現在の ADC の読み出し値がゼロポイントとして保存されます。校正用ガスを供給してください。そしてセンサー出力が十分に安定したら、**Calibrate** メニューから **Set Span** を選択してください。使用する校正用ガスの濃度を入力し、**OK** をクリックしてください。これはシステムのスパンを保存します。

システムの校正データを適用するために、前面パネルの **Display Calibrated Data** チェックボックスを選択してください。

Display Calibrated Data チェックボックスにチェックマークを入れない時、プログラムは公称センサー応答が 65 nA/ppm でオフセットエラーが無いと仮定し、デフォルトのスケール値で動作します。

校正データをファイルに保存するために、**File** メニューから **Save Calibration Constants** を選択してください。同様に、前に保存した校正データを使用する場合は **Load Calibration Constants from File** を選択してください。

図 4 は一酸化炭素の 50 ppm ステップに対する回路の応答を示します。初めの立ち上がり時間の速さはセンサーの応答に依存し、長いテールはテスト・チャンバの関数です。

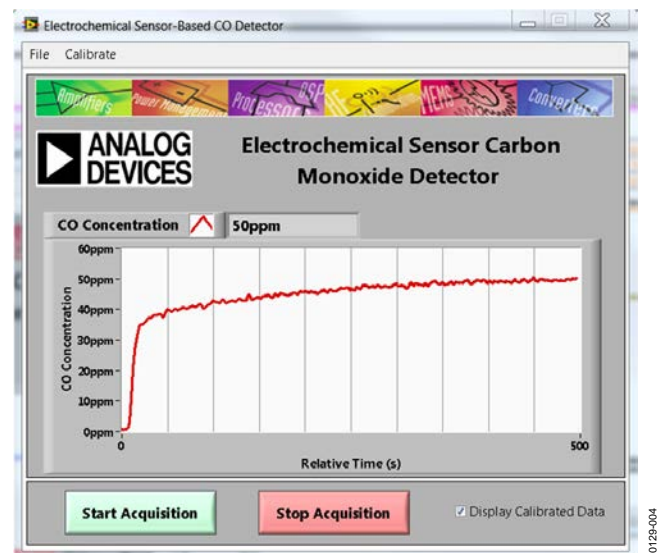


図 4 一酸化炭素の 0 ppm から 50 ppm へのステップに対する応答

図5は速やかにセンサーを50 ppm COの雰囲気から取り除いた後の回路応答を示しますが、これは回路性能のよい表現形式です。

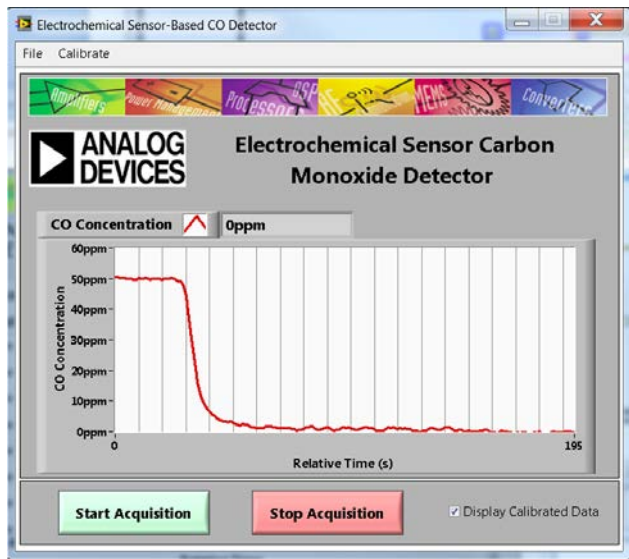


図5 一酸化炭素の50 ppm から0 ppm へのステップ応答

さらに詳しくは

CN-0234 Design Support Package:

<http://www.analog.com/CN0234-DesignSupport>

MT-035 Tutorial : [Op Amp Inputs, Outputs, Single-Supply, and Rail-to-Rail Issues](#)

[ADIsimPower 設計ツール](#)

Alphasense Application Note AAN-105-03, Designing a Potentiostatic Circuit, Alphasense Limited.

データシートと評価用ボード

CN-0234 回路評価用ボード ([EVAL-CN0234-SDPZ](#))

システム・デモ用プラットフォーム ([EVAL-SDP-CB1Z](#))

ADA4505-2 [データシート](#)

ADR291 [データシート](#)

ADP2503 [データシート](#)

AD7798 [データシート](#)

改訂履歴

03/12—Revision 0:初版

「Circuits from the Lab/実用回路集」はアナログ・デバイゼス社製品専用で作られており、アナログ・デバイゼス社またはそのライセンスの供与者の知的所有物です。お客さまは製品設計で「Circuits from the Lab/実用回路集」を使用することはできますが、その回路例を利用もしくは適用したことにより、特許権またはその他の知的所有権のもとでの暗示的許可、またはその他の方法でのライセンスを許諾するものではありません。アナログ・デバイゼス社の提供する情報は正確でかつ信頼できるものであることを期しています。しかし、「Circuits from the Lab/実用回路集」は現状のまま、かつ商品性、非侵害性、特定目的との適合性の暗示的保証を含むがこれに限定されないいかなる種類の明示的、暗示的、法的な保証なしで供給されるものであり、アナログ・デバイゼス社はその利用に関して、あるいは利用によって生じる第三者の特許権もしくはその他の権利の侵害に関して一切の責任を負いません。アナログ・デバイゼス社はいつでも予告なく「Circuits from the Lab/実用回路集」を変更する権利を留保しますが、それを行う義務はありません。商標および登録商標は各社の所有に属します。

©2012 Analog Devices, Inc. All rights reserved. 商標および登録商標は、それぞれの所有者の財産です。

7B%&!\$! #&f&L