

ば、集めたデータをシャットダウンする前に転送して、データが失われないようにすることができます。GPIO1はデフォルトで“H”になり、LEDをコントロールします。GPIO3は押しボタンの状態をモニタする入力としてプログラムし直されます。GPIO2ピンは内蔵レギュレータの動作を制御します。これは、デジタル信号がイネーブルされる前にアナログ回路をパワーアップする必要のあることがあるミックスシグナル回路では重要です。

図2では、GPIOピンを使ってLTC4210-1 Hot Swapコントローラを制御し、このコントローラは3.3Vレールを制御します。これも電源のシーケンシングに役立ち、追加のシーケンシング回路が不要になります。

図3では、3つのGPIOピンを全て使い、74HC138デコーダを使って8個のLEDの1つを点灯させます。これらはシステムの状態や電力消費を表示することができます。他の可能な機能として、マイクロプロセッサのリセット信号の発生、GPIOピンを使ったマルチプレクサの制御によるADCへのチャンネルの追加、またはLTC2928のような先進的電源シーケンサとのインタフェースなどがあります。

まとめ

LTC4215-1はHot Swap回路のスマート・パワー・ゲートウェイです。フォールトを切断し、電源経路の状態を詳細にモニタし、突入電流のプロファイルをこれまでに無いレベルで制御します。3つの汎用I/Oピンと予備のADCチャンネルにより、電力経路のさらなる制御とシステムの初期化/シャットダウンに関連した機能が可能になります。

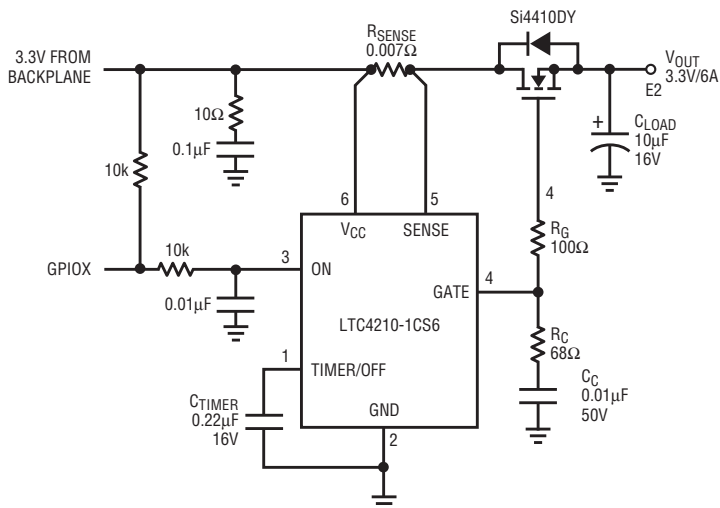


図2. LTC4210-1の制御

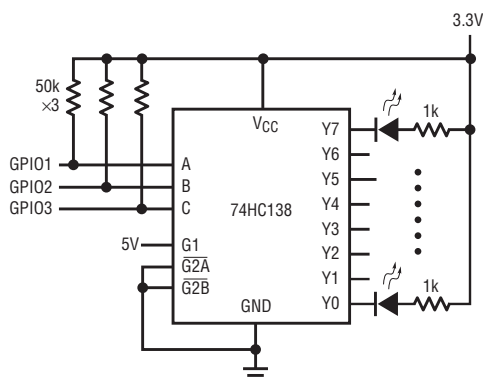


図3. 8個の状態表示LEDの制御

データシートのダウンロード : <http://www.linear-tech.co.jp>

お問い合わせは当社または下記代理店まで(順不同)

オンラインストア リニアエクスプレス

LINEAR EXPRESS

0120-7291-22

株式会社 トーメン エレクトロニクス

本社 TEL 03-5462-9615

大阪 06-6447-9644 名古屋 052-582-1591
福岡 092-713-7779 宇都宮 028-625-8331
熊本 0263-34-8131 北関東 048-521-9011
仙台 022-221-8061 浜松 053-452-8147
立川 042-548-9871

東京エレクトロデバイス株式会社

本社 TEL 045-474-5114

大阪 06-6399-1511 名古屋 052-562-0825
東京 03-3251-0083 北関東 048-600-3880
水戸 029-227-6552 立川 042-548-0255
横浜 045-474-7023 松本 0263-36-8112
福岡 092-474-4121 仙台 022-212-2746

株式会社 立花エレクトック

東京 TEL 03-5400-2529

大阪 06-6539-2513 名古屋 052-935-1618
東北 022-224-3379 北陸 076-233-3505
神戸 078-332-7812 九州 092-476-3315

株式会社 三共社

本社 TEL 03-5298-6201

東京電子販売株式会社

本社 TEL 03-5350-6711

株式会社 信和電業社

本社 TEL 06-6943-5131

伊藤電機株式会社

本社 TEL 052-935-1746

リニアテクノロジー株式会社

102-0094 東京都千代田区紀尾井町 3-6 秀和紀尾井町パークビル 8F
TEL(03)5226-7291 FAX(03)5226-0268
<http://www.linear-tech.co.jp>

dn421f 0807 • PRINTED IN JAPAN

LINEAR
TECHNOLOGY

© LINEAR TECHNOLOGY CORPORATION 2007