

## レール・トゥ・レール入出力および2.4V動作により、低電圧電源で UltraFastコンパレータが使用可能に - デザインノート 248

Glen Brisebois

UltraFast™コンパレータ・ファミリの新製品LT®1711～LT1714は、完全差動レール・トゥ・レール入力および出力を備え、最小2.4Vで動作するので、低電源電圧で自由に応用できます。LT1711(シングル)およびLT1712(デュアル)は、4.5nsの伝播遅延と100MHzのトグル周波数で仕様が規定されています。低電力LT1713(シングル)およびLT1714(デュアル)は、7nsの伝播遅延と65MHzのトグル周波数で仕様が規定されています。これらのコンパレータはすべて多様な電源アプリケーションをサポート可能で、ポピュラーなLT1016、LT1116、LT1671、LT1394と同様にLatch Enable(LE)ピンと相補出力を備えています。これらのデバイスはMSOPおよびSSOPパッケージで供給され、コマーシャルおよびインダストリアル温度範囲において2.7V、5V、および±5V電源で完全に仕様が規定されています。

わずか2線による同時全二重75Mbaudインタフェース

図1の回路は、シンプルな完全双方向の差動2線式インタフェースで、低電力LT1714を使用し、75Mbaudまで良好に動作します。単一方向および双方向通信条件でのアイ・ダイアグラムを図2および図3に示します。図2の単一方向での性能ほどきれいではありませんが、同時双方向動作でも依然として優れた性能を示しています。LT1714の入力電圧範囲は両電源レールを100mV超えるので、この回路は最大±3V(つまり全±V<sub>S</sub>範囲)のグランド電位差で動作します。

この回路は図中の抵抗値で良好に動作しますが、他の値も使用できます。最初に、ツイストペア線の特性インピーダンスZ<sub>0</sub>から決定します。抵抗回路網の入力インピーダンスが特性インピーダンスと一致する必要があり、これは次式から求めることができます。

$$R_{IN} = 2 \cdot R_0 \cdot \frac{R1 \parallel (R2 + R3)}{R_0 + 2 \cdot [R1 \parallel (R2 + R3)]}$$

図中の値では120 となります。テブナン等価ソース電圧は次式で与えられます：

$$V_{TH} = V_S \cdot \frac{(R2 + R3 - R1)}{(R2 + R3 + R1)} \cdot \frac{R_0}{R_0 + 2 \cdot [R1 \parallel (R2 + R3)]}$$

図中の値の場合、これは0.0978の減衰率に相当します。(ラインの実際の電圧は、120 のZ<sub>0</sub>によって、再度半分に分割されます。)この減衰率が重要な理由は、これがレシーバ経路内のR2-R3抵抗分割器の比率を決定する鍵であることです。この分割器により、レシーバはローカル・トランスミッタの大信号を除去し、代わりにリモート・トランスミッタの減衰信号を検知できるようになります。上記の式では、R2とR3は和として含まれるだけなので、R2とR3は

LT, LTC, LTはリニアテクノロジー社の登録商標です。UltraFastはリニアテクノロジー社の商標です。

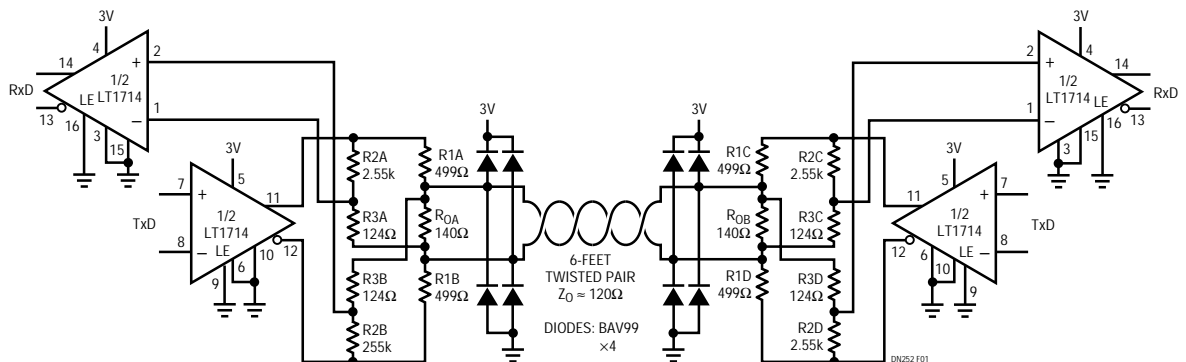
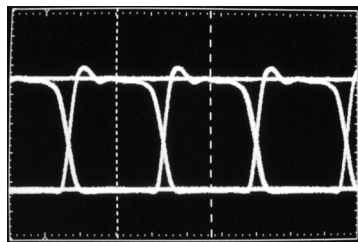
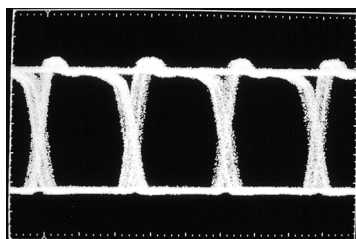


図1. 2線の75Mbaud全二重インタフェース



DN252 F02

図2. 片方向動作時の図1の回路の性能。アイが広く開いている。



DN252 F03

図3. 同時双方向(全二重)動作時の性能。クロストークがノイズとして現れる。アイはわずかに閉じているが、依然として優れた性能を示している。

まだ完全には確定していないことに注意してください。このため、設計者がこれらの値にさらに制約を加えることができます。R2-R3分割比は、次式のとおりに前述の減衰率の半分に等しくなるよう設定する必要があります。

$$R3/R2 = 1/2 \cdot 0.0976^1$$

すでに、(必要な120 が得られるよう、 $R_0$ 、R1、およびR2 + R3に入力インピーダンスを割り当てることによって) R2 + R3が2.653k となるように設計しているため、R2は2529、R3は123.5 となります。R2の最も近い1%値は2.55k であり、R3は124 です。

#### 矩形波および正弦波出力の1MHz直列共振形水晶発振器

図4に、古典的な1MHz直列共振形水晶発振器を示します。直列共振の場合、水晶は低インピーダンスであり、正帰還接続によって直列共振周波数で発振が生じます。他の経路周辺のRC帰還により、回路が安定したDC動作点を見ることができず発振を起こすことがないようにしています。コンパレータ出力は1MHzの矩形波(図5の上側のトレース)であり、5V電源で測定されたジッタは28ps<sub>RMS</sub>、3V電源では40ps<sub>RMS</sub>です。コンパレータのピン2(水晶の反対側)では、小さな高周波数グリッチがあることを除けばきれいな正弦波となっています(図5の中央のトレース)。このグリッチは、コンパレータ出力の高速エッジが水晶の容量を通してフィードバックされるために発生します。正弦波の振幅の安定性は、正弦波が基本的には矩形波をフィルタした信号であるという事実に基づいて維持されます。したがって、正弦波発振器に伴う通常の振幅制御ループは必要ありません。<sup>2</sup> 正弦波は、高速・低ノイズLT1806オペアンプによってフィルタされ、バッファされます。グリッチを除去するには、LT1806を、Qが5、ユニティゲインの中心周波数が1MHzのバンドパス・フィルタとして構成します(バンドパス・フィルタの出力を図5の下側のトレースに示します)。第2高調波で測定された歪みは-70dBcで、第3高調波では-55dBcでした。

#### データシートのダウンロード

<http://www.linear-tech.co.jp/ds/j1711i.html>および/[ds/j1712i.html](http://www.linear-tech.co.jp/ds/j1712i.html)  
<http://www.linear-tech.co.jp/ds/j1713i.html>および/[ds/j1714i.html](http://www.linear-tech.co.jp/ds/j1714i.html)

お問い合わせは当社または下記代理店まで(50音順)

東京エレクトロデバイス株式会社  
 〒224-0045 横浜市都築区東方町1  
 TEL(045)474-5114 FAX(045)474-5624

株式会社トーマンエレクトロニクス  
 〒108-8510 東京都港区港南1-8-27  
 TEL(03)5462-9615 FAX(03)5462-9695

株式会社マクニカ  
 〒226-8505 横浜市緑区白山1-22-2  
 TEL(045)939-6104 FAX(045)939-6105

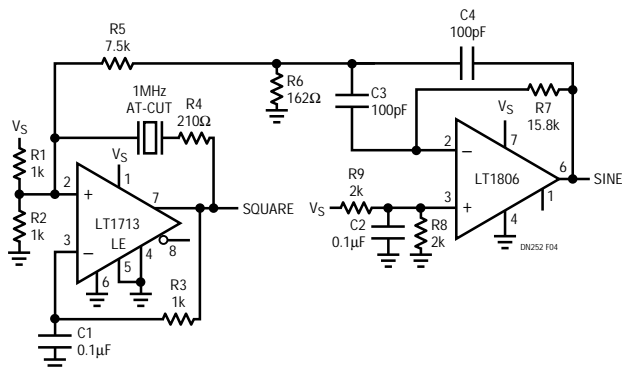
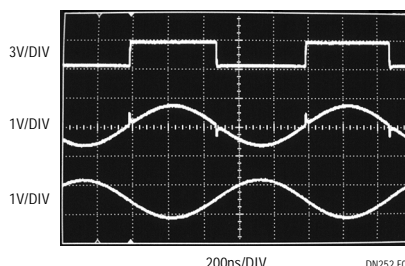


図4. LT1713コンパレータで構成した直列共振形水晶発振器。LT1806オペアンプを、 $f_c = 1\text{MHz}$ で $Q = 5$ のバンドパスに構成。



200ns/DIV DN252 F05

図5.  $V_S = 3\text{V}$ での発振器の波形。上側はコンパレータ出力。中央は、水晶からLT1713のピン2への帰還(グリッチに着目)、下側はLT1806によってバッファされ、反転され、 $Q = 5$ でバンドパス・フィルタされた波形。

な正弦波となっています(図5の中央のトレース)。このグリッチは、コンパレータ出力の高速エッジが水晶の容量を通してフィードバックされるために発生します。正弦波の振幅の安定性は、正弦波が基本的には矩形波をフィルタした信号であるという事実に基づいて維持されます。したがって、正弦波発振器に伴う通常の振幅制御ループは必要ありません。<sup>2</sup> 正弦波は、高速・低ノイズLT1806オペアンプによってフィルタされ、バッファされます。グリッチを除去するには、LT1806を、Qが5、ユニティゲインの中心周波数が1MHzのバンドパス・フィルタとして構成します(バンドパス・フィルタの出力を図5の下側のトレースに示します)。第2高調波で測定された歪みは-70dBcで、第3高調波では-55dBcでした。

<sup>1</sup> R2 + R3には、実装値の2.55k + 124 = 2.674k ではなく、設計値の2.653k を使用。

<sup>2</sup> 振幅はコンパレータ出力振幅の線形関数となり、コンパレータ出力振幅は電源に依存するため調整が可能。ここでの重要な違いは、振幅の安定化または制御ループの追加を行っても、非共振対クリッピングの領域を回避する従来の作業は必要ないことである。

## リニアテクノロジー株式会社

102-0094 東京都千代田区紀尾井町 3-6 秀和紀尾井町パークビル 8F  
 TEL(03)5226-7291 FAX(03)5226-0268  
<http://www.linear-tech.co.jp>

dn248f 0101 6K • PRINTED IN JAPAN

LINEAR TECHNOLOGY  
 © LINEAR TECHNOLOGY CORPORATION 2001