

高速电流反馈运算放大器

CFB运算放大器简化电路和模型

现在，我们将详细考察高速运算放大器中非常流行的电流反馈(CFB)运算放大器拓扑结构。如前所述，电路概念虽然出现在数十年之前，但要充分发挥这种架构的优势，需要采用现代高速互补双极性工艺。

众所周知，在双极型晶体管电路中，在所有其他条件相同的情况下，电流的切换速度快于电压。这构成了非饱和发射极耦合逻辑(ECL)和电流输出DAC等器件的基础。在电流开关节点维持低阻抗有助于降低杂散电容的影响，这是高速运行状态下最大的危害因素之一。电流镜很好地展示了如何在最少量的延迟下实现电流开关。

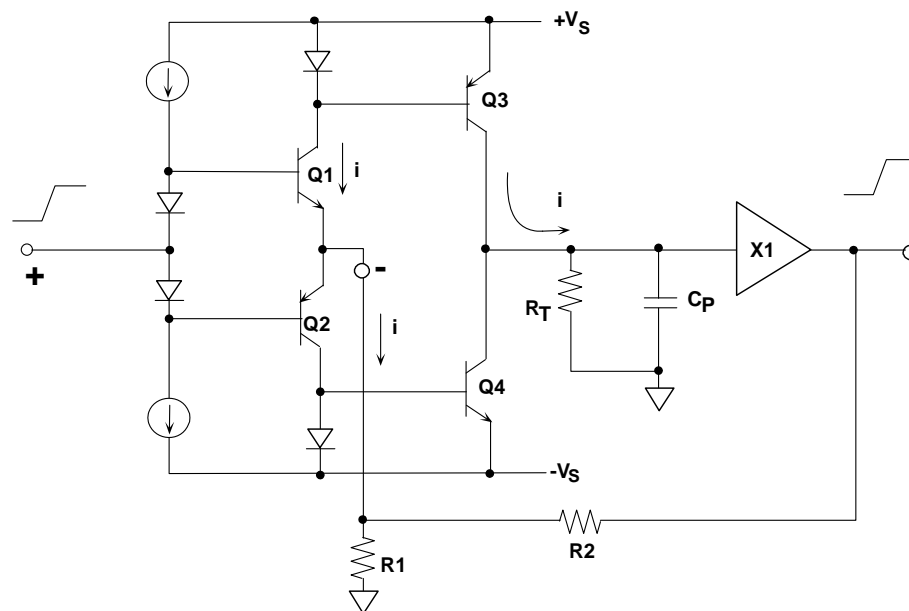


图1：简化版电流反馈(CFB)运算放大器

电流反馈运算放大器拓扑结构只是这些基本电流导引原理的应用。以上图1给出了简化的CFB运算放大器。同相输入端为高阻抗，并通过互补发射极跟随缓冲器Q1和Q2直接缓冲至反相输入端。注意，反相输出阻抗极低(一般为10至100 Ω)，这是低发射极电阻造成的(理想状况下为零)。这是CFB与VFB运算放大器之间的一个基本差异，同时也CFB运算放大器的一个特性，使其具有了某些特有的优势。

Q1和Q2的集电极输出驱动着电流镜，而电流镜则将反相输入电流映射到高阻抗节点，分别表示为 R_T 和 C_p 。高阻抗节点由一个互补单位增益发射极跟随器缓冲。从输出到反相输入的反馈发生作用，强制反相输入电流归零，这就是电流反馈这个术语的由来。注意，在理想状况下，对于零反相输入阻抗，该节点处不能存在小信号电压，只能存在小信号电流。

现在，考虑应用于CFB运算放大器同相输入端的一个正阶跃电压。Q1将立即将一个成比例的电流送入外部反馈电阻，从而形成一个误差电流，而Q3则会将该误差电流映射至高阻抗节点。在高阻抗节点处形成的电压等于该电流与等效阻抗之积。这个术语跨导运算放大器正是源于此，因为传递函数为一个阻抗，而不是像传统VFB运算放大器那样，是一个无单位的电压比值。

同时注意，传递至高阻抗节点的误差电流不受输入级尾电流的限制。换言之，不同于常规VFB运算放大器，理想的CFB运算放大器中不存在压摆率限制。电流镜从电源按需提供电流。在此基础上，负反馈环路强制使输出电压达到某个值，从而将反相输出误差电流归零。

CFB运算放大器的模型如图2所示，其中同时给出了相应的波特图。波特图是按对数-对数比例尺绘制的，开环增益表示为一个跨导 $T(s)$ ，其单位为欧姆。

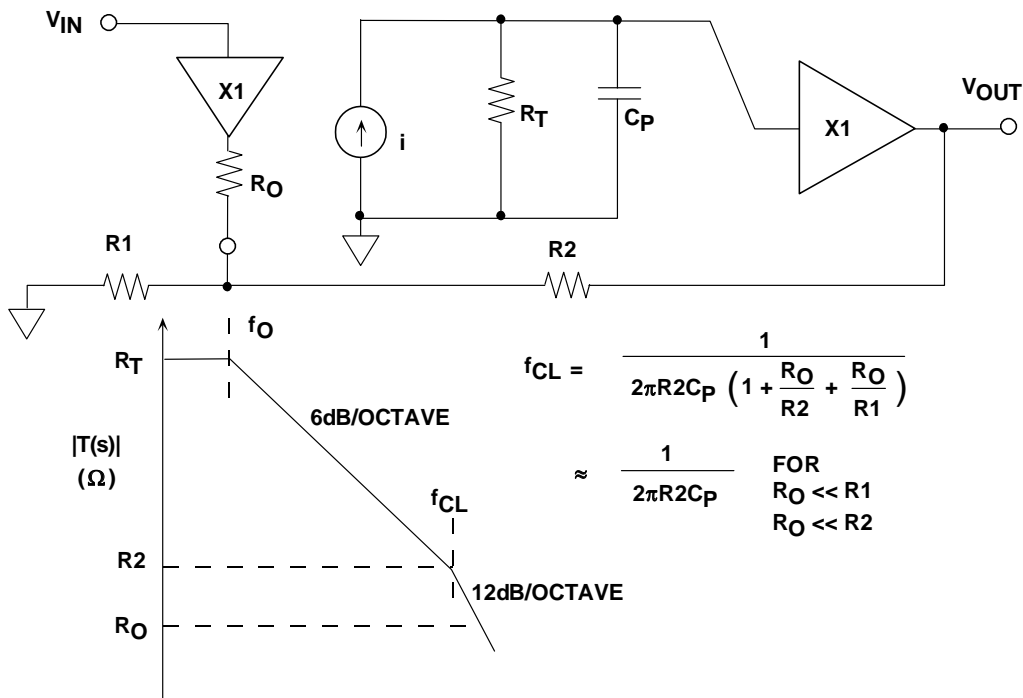


图2: CFB运算放大器模型与波特图

输入缓冲器的有限输出阻抗模拟为 R_o 。输入误差电流为 i 。应用负反馈原理，我们可以推出运算放大器传递函数的表达式：

$$\frac{v_{out}}{v_{in}} = \frac{1 + \frac{R_2}{R_1}}{1 + j\omega C_P R_2 \left(1 + \frac{R_o}{R_2} + \frac{R_o}{R_1} \right)}. \quad \text{等式1}$$

在运算放大器3 dB闭环带宽频率 f_{cl} 下，以下等式成立：

$$2\pi f_{cl} C_P R_2 \left(1 + \frac{R_o}{R_2} + \frac{R_o}{R_1} \right) = 1. \quad \text{等式2}$$

求解 f_{cl} ：

$$f_{cl} = \frac{1}{2\pi C_P R_2 \left(1 + \frac{R_o}{R_2} + \frac{R_o}{R_1} \right)}. \quad \text{等式3}$$

对于条件 $R_o \ll R_2$ 和 R_1 ，等式可简化为：

$$f_{cl} = \frac{1}{2\pi C_P R_2}. \quad \text{等式4}$$

仔细考察该等式，很快就会发现，CFB运算放大器的闭环带宽取决于内部的主极点电容 C_p 和外部反馈电阻 R_2 ，并且独立于增益设置电阻 R_1 。独立于增益维持带宽恒定的这种能力使得CFB运算放大器成为宽带可编程增益放大器的理想选择。

由于闭环带宽与外部反馈电阻 R_2 成反比，因此，CFB运算放大器通常是针对特定 R_2 而优化的。从最佳值开始增加 R_2 的值，结果会降低带宽，而降低该值则可能导致振荡和不稳定，这是高频寄生极点所致。

现代CFB运算放大器的性能

CFB运算放大器[AD8011](#)在各种闭环增益值(+1、+2和+10)下的频率响应如图3所示。注意，即使是在增益为+10时，闭环带宽仍然大于100 MHz。在增益为+1时发生的峰值现象是宽带CFB运算放大器用于同相模式时的典型特性，其主要原因是反相输入端存在杂散电容。可以通过牺牲带宽来减少这种峰值现象，其方法是使用一个略大的反馈电阻。

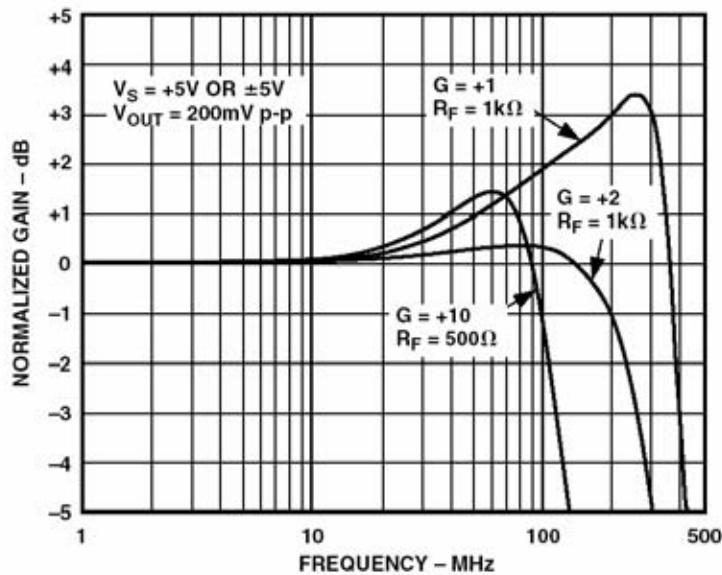


图3: AD8011 频率响应, $G = +1$ 、 $+2$ 、 $+10$

AD8011 CFB运算放大器(1995年推出)仍然代表着最佳性能, 其主要规格如下面的图4所示。

- ◆ 1mA Power Supply Current (+5V or ±5V)
- ◆ 300MHz Bandwidth ($G = +1$)
- ◆ 2000 V/μs Slew Rate
- ◆ 29ns Settling Time to 0.1%
- ◆ Video Specifications ($G = +2$)
 - Differential Gain Error 0.02%
 - Differential Phase Error 0.06°
 - 25MHz 0.1dB Bandwidth
- ◆ Distortion
 - 70dBc @ 5MHz
 - 62dBc @ 20MHz
- ◆ Fully Specified for ±5V or +5V Operation

图4: AD8011的主要技术规格

CFB运算放大器拓扑结构的进步

传统电流反馈运算放大器使用电流镜, 限制为一个单一的增益级。AD8011(以及该系列中的其他成员)与传统CFB运算放大器不一样, 采用二级增益配置, 如下面的图5所示。

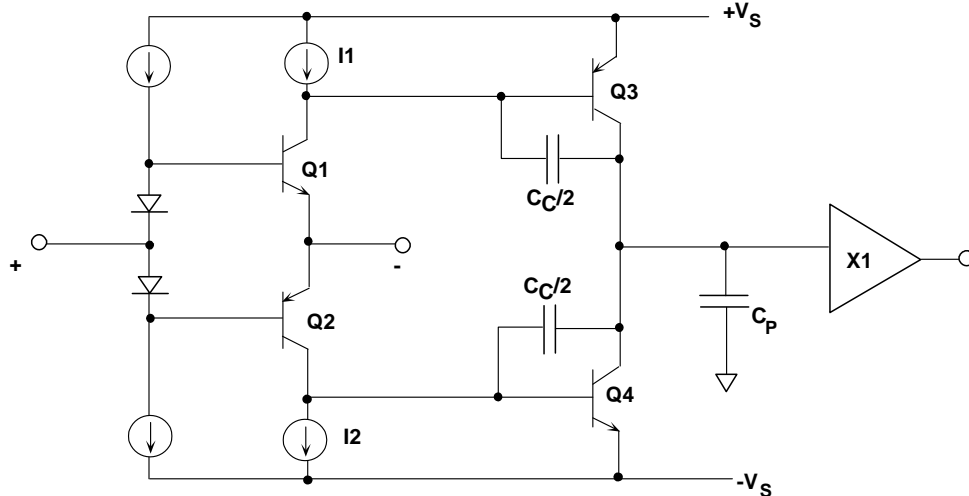


图5: 简化的二级电流反馈运算放大器

在AD8011问世以前，完全互补型二增益级CFB运算放大器未达到实用水平，因为其功耗过高。AD8011采用一种专利第二增益级，由一对互补放大器(Q3和Q4)构成。注意，这对放大器并未作为电流镜连接，而是作为接地发射极增益级连接。电流源(I1和I2)的详细设计以及其各自的偏置电流是二级CFB电路成功的关键；它们可以使放大器的静态功耗保持于低位，同时却能为快速压摆期间所需要的宽电流偏移按需提供电流。二级放大器的另一个优势是其总带宽较高(功耗相同)，这意味着较低的失真以及驱动较大外部负载的能力。

图6简要总结了一些常见的电流反馈运算放大器。这些器件是按电源电流降序排列的。

LISTED IN ORDER OF DECREASING SUPPLY CURRENT

PART #	I_{SY} / AMP	BANDWIDTH	SLEWRATE
AD8009 (1)	16.0mA	1000MHz	5500V/ μ s
AD8000 (1)	14.3mA	1580MHz	4100V/ μ s
AD8002 (2)	11.5mA	600MHz	1200V/ μ s
AD8003 (3)	10.2mA	1650MHz	3800V/ μ s
ADA4861-3 (3)	6.83mA	730MHz	680V/ μ s
AD8001 (1)	5.0mA	880MHz	1000V/ μ s
AD8013 (3)	4.0mA	480MHz	1000V/ μ s
AD8011 (1)	1.3mA	400MHz	3500V/ μ s

Number in () Indicates Single, Dual, Triple, or Quad

图6: 所选CFB运算放大器的性能

参考文献

1. Hank Zumbahlen, *Basic Linear Design*, Analog Devices, 2006, ISBN:0-915550-28-1. 另见 [Linear Circuit Design Handbook](#), Elsevier-Newnes, 2008, ISBN-10:0750687037, ISBN-13:978-0750687034。 Chapter 1.
2. Walter G. Jung, *Op Amp Applications*, Analog Devices, 2002, ISBN 0-916550-26-5, 另见 [Op Amp Applications Handbook](#), Elsevier/Newnes, 2005, ISBN 0-7506-7844-5. Chapter 1.

Copyright 2009, Analog Devices, Inc. All rights reserved. Analog Devices assumes no responsibility for customer product design or the use or application of customers' products or for any infringements of patents or rights of others which may result from Analog Devices assistance. All trademarks and logos are property of their respective holders. Information furnished by Analog Devices applications and development tools engineers is believed to be accurate and reliable, however no responsibility is assumed by Analog Devices regarding technical accuracy and topicality of the content provided in Analog Devices Tutorials.