

特性

- 可控制2 V至20 V范围内的电源电压
- 短路响应时间: 370 ns
- 通过电阻编程在5 mV至25 mV进行电流限制
- 精度达到±1%, 支持通过12位ADC进行电流、 V_{IN}/V_{OUT} 回读
- 电荷泵式栅极驱动多个外部N沟道FET
- 高栅极驱动电压确保实现最低 $R_{DS(ON)}$
- 利用折返实现更严密的FET SOA保护
- 发生电流故障时执行自动重试或锁定
- 符合SOA的可编程限流定时器
- 可编程的多功能GPO
- 电源良好状态输出
- 模拟欠压和过压保护
- ENABLE引脚
- 持续报告功率和能耗
- 用于电流和电压的峰值检测寄存器
- PMBus快速模式兼容接口
- 20引脚LFCSP封装

应用

- 电源监控和控制/功率预算
- 中央交换局设备
- 电信与数据通信设备
- PC/服务器

概述

ADM1276是一款热插拔控制器, 允许将电路板插入带电背板或从带电背板移除。该器件还集成12位模数转换器(ADC), 可通过PMBus™接口来进行电流和电压回读。

负载电流利用内部电流检测放大器测量, 通过SENSE+引脚和SENSE-引脚测量电源路径内检测电阻两端的电压。默认限值设置为20 mV, 如果需要, 可通过内部基准电压源至ISET引脚的电阻分压器网络对该限值进行调整。

ADM1276通过GATE引脚控制电源路径内外外部N沟道FET的栅极电压, 从而限制流经检测电阻的电流, 检测电压(以及负载电流)维持在预设最大值以下。ADM1276通过限制FET保持开启(电流处于最大值时)的时间保护外部FET, 该限流时间通过选择连接至TIMER引脚的电容来设置。此外,

Rev. B

[Document Feedback](#)

Information furnished by Analog Devices is believed to be accurate and reliable. However, no responsibility is assumed by Analog Devices for its use, nor for any infringements of patents or other rights of third parties that may result from its use. Specifications subject to change without notice. No license is granted by implication or otherwise under any patent or patent rights of Analog Devices. Trademarks and registered trademarks are the property of their respective owners.

ADI中文版数据手册是英文版数据手册的译文, 敬请谅解翻译中可能存在的语言组织或翻译错误, ADI不对翻译中存在的差异或由此产生的错误负责。如需确认任何词语的准确性, 请参考ADI提供的最新英文版数据手册。

功能框图

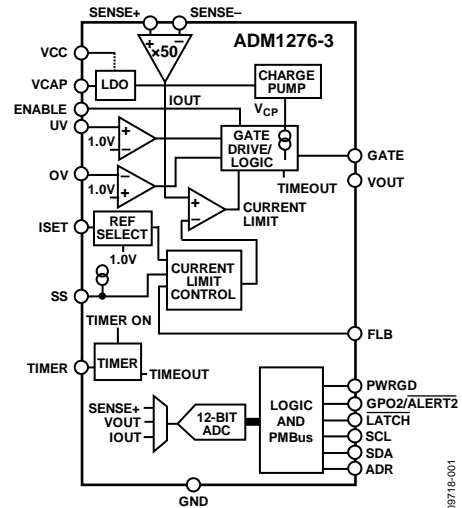


图1.

可使用折返电阻网络随FET两端的电压增加而主动降低电流限制, 这有利于保持FET内的恒定功率, 从而有效遵循安全工作区(SOA)要求。

短路时, 快速内部过流检测器在370 ns内作出响应, 通知栅极关断, 1500 mA下拉器件可确保快速FET响应。ADM1276提供过压(OV)和欠压(UV)保护, 其阈值通过UV和OV引脚上的外部电阻分压器设置。如果使用FLB引脚来监控输出, PWRGD信号可用于检测输出电源何时有效。GPO引脚可配置为输出信号, 达到设定的电流或电压电平时, 该引脚可以置位。

12位ADC可测量检测电阻内的电流, 并测量SENSE+引脚上的电源电压或输出电压。PMBus接口允许控制器读取来自ADC的电流和电压数据。测量可通过PMBus命令启动, 或者ADC可连续运行, 用户视需要随时读取最新转换数据。根据ADR引脚的连接方式, 最多可选择4个唯一PMBus地址。

ADM1276采用20引脚LFCSP封装, 并具有一个LATCH引脚, 该引脚可配置为在发生过流故障时自动重试或锁定。

目录

特性.....	1	电源监控器命令.....	28
应用.....	1	警告限值设置命令.....	29
概述.....	1	PMBus直接格式转换.....	30
功能框图.....	1	利用LSB值进行电压和电流转换.....	32
修订历史.....	3	GPO2/ALERT2引脚行为.....	33
技术规格.....	4	故障和警告.....	33
串行总线时序特性.....	7	产生报警.....	33
绝对最大额定值.....	8	处理/清除报警.....	33
热特性.....	8	SMBus报警响应地址.....	33
ESD警告.....	8	SMBus报警响应地址的使用举例.....	34
引脚配置和功能描述.....	9	PMBus命令参考.....	35
典型性能参数.....	11	OPERATION.....	36
典型应用电路.....	17	CLEAR_FAULTS.....	36
工作原理.....	18	CAPABILITY.....	36
为ADM1276供电.....	18	VOUT_OV_WARN_LIMIT.....	36
电流检测输入.....	18	VOUT_UV_WARN_LIMIT.....	36
限流基准电压.....	19	IOUT_OC_WARN_LIMIT.....	36
设置电流限值(ISET).....	19	IOUT_WARN2_LIMIT.....	36
软启动.....	20	VIN_OV_WARN_LIMIT.....	37
折返.....	20	VIN_UV_WARN_LIMIT.....	37
定时器.....	21	PIN_OP_WARN_LIMIT.....	37
热插拔重试占空比.....	21	STATUS_BYTE.....	37
FET栅极驱动箝位.....	21	STATUS_WORD.....	38
对严重过流的快速响应.....	22	STATUS_VOUT.....	38
欠压和过压.....	22	STATUS_IOUT.....	38
ENABLE输入.....	22	STATUS_INPUT.....	39
电源良好.....	22	STATUS_MFR_SPECIFIC.....	39
VOUT测量.....	23	READ_EIN.....	40
FET健康状况.....	23	READ_VIN.....	40
电源监控器.....	23	READ_VOUT.....	40
PMBus接口.....	24	READ_IOUT.....	40
器件寻址.....	24	READ_PIN.....	40
SMBus协议使用.....	24	PMBUS_REVISION.....	40
分组差错校验.....	24	MFR_ID	41
SMBus消息格式.....	25	MFR_MODEL.....	41
群命令.....	26	MFR_REVISION.....	41
热插拔控制命令.....	27	PEAK_IOUT.....	41
ADM1276信息命令.....	27	PEAK_VIN.....	41
状态命令.....	27	PEAK_VOUT.....	42
GPO和报警引脚设置命令.....	28	PMON_CONTROL.....	42

PMON_CONFIG	42	READ_PIN_EXT	44
ALERT2_CONFIG	43	READ_EIN_EXT	44
DEVICE_CONFIG	44	外形尺寸	45
POWER_CYCLE	44	订购指南	45
PEAK_PIN	44		

修订历史

2013年4月—修订版A至修订版B

增加“I ² C总线上的部分操作”部分	24
更改“订购指南”	45

2011年7月—修订版0至修订版A

更改“特性”部分	1
更改“概述”部分	1
增加表2的尾注1	8
更改图3	10
更改表5	10
更改“电源监控器”部分	24
更改“PMBus直接格式转换”部分	31

2011年3月—修订版0：初始版

ADM1276

技术规格

除非另有说明, $V_{CC} = 2.95\text{ V至}20\text{ V}$, $V_{CC} \geq V_{SENSE+}$, $V_{SENSE+} = 2\text{ V至}20\text{ V}$, $V_{SENSE} = (V_{SENSE+} - V_{SENSE-}) = 0\text{ V}$, $T_A = -40^\circ\text{C至}+85^\circ\text{C}$ 。

表1.

参数	符号	最小值	典型值	最大值	单位	测试条件/注释
电源						
工作电压范围	V_{CC}	2.95		20	V	V_{CC} 上升
欠压闭锁		2.4		2.7	V	
欠压迟滞			90	120	mV	
静态电流	I_{CC}			5	mA	GATE开启且电源监控器运行
UV引脚						
输入电流	I_{UV}			100	nA	$UV \leq 3.6\text{ V}$
UV阈值	UV_{TH}	0.97	1.0	1.03	V	UV下降
UV阈值迟滞	UV_{HYST}	40	50	60	mV	
UV毛刺滤波器	UV_{GF}	2		7	μs	50 mV过驱
UV传播延迟	UV_{PD}		5	8	μs	UV低电平至GATE下拉有效
OV引脚						
输入电流	I_{OV}			100	nA	$OV \leq 3.6\text{ V}$
OV阈值	OV_{TH}	0.97	1.0	1.03	V	OV上升
OV阈值迟滞	OV_{HYST}	50	60	70	mV	
OV毛刺滤波器	OV_{GF}	0.5		1.5	μs	50 mV过驱
OV传播延迟	OV_{PD}		1.0	2	μs	OV高电平至GATE下拉有效
SENSE+和SENSE-引脚						
输入电流	I_{SENSEx}			150	μA	每个引脚; SENSE+, SENSE- = 20 V
输入不平衡	$I_{\Delta SENSE}$			5	μA	$I_{\Delta SENSE} = (I_{SENSE+}) - (I_{SENSE-})$
VCAP引脚						
内部调节电压	V_{VCAP}	2.66	2.7	2.74	V	$0\ \mu\text{A} \leq I_{VCAP} \leq 100\ \mu\text{A}$; $C_{VCAP} = 1\ \mu\text{F}$
ISET引脚						
基准电压选择阈值	$V_{ISETRSTH}$	1.35	1.5	1.65	V	如果 $V_{ISET} > V_{ISETRSTH}$, 则使用内部1 V基准电压(V_{CLREF})
内部基准电压	V_{CLREF}		1		V	精度包括在检测电压总精度中
电流检测放大器增益	AV_{CSAMP}		50		V/V	精度包括在检测电压总精度中
输入电流	I_{ISET}			100	nA	$V_{ISET} \leq V_{VCAP}$
GATE引脚						
栅极驱动电压	ΔV_{GATE}	10	12	14	V	栅极最大电压始终箝位于 $\leq 31\text{ V}$ $\Delta V_{GATE} = V_{GATE} - V_{SENSE+}$ $17\text{ V} \geq V_{CC} \geq 8\text{ V}$; $I_{GATE} \leq 5\ \mu\text{A}$
		4.5		13	V	$20\text{ V} \geq V_{CC} \geq 17\text{ V}$; $I_{GATE} \leq 5\ \mu\text{A}$
		8		10	V	$V_{SENSE+} = V_{CC} = 5\text{ V}$; $I_{GATE} \leq 5\ \mu\text{A}$
		4.5		6	V	$V_{SENSE+} = V_{CC} = 2.95\text{ V}$; $I_{GATE} \leq 1\ \mu\text{A}$
栅极上拉电流	I_{GATEUP}	-20		-30	μA	$V_{GATE} = 0\text{ V}$
栅极下拉电流	I_{GATEDN}					
调节	I_{GATEDN_REG}	45	60	75	μA	$V_{GATE} \geq 2\text{ V}$; $V_{ISET} = 1.0\text{ V}$; $(SENSE+) - (SENSE-) = 30\text{ mV}$
慢速	I_{GATEDN_SLOW}	5	10	15	mA	$V_{GATE} \geq 2\text{ V}$
快速	I_{GATEDN_FAST}	750	1500	2000	mA	$V_{GATE} \geq 12\text{ V}$; $V_{CC} \geq 12\text{ V}$
栅极释抑电阻				20	Ω	$V_{CC} = 0\text{ V}$
热插拔检测电压						
热插拔检测电压	$V_{SENSECL}$	19.6	20	20.4	mV	$V_{ISET} > 1.65\text{ V}$; $V_{FLB} > 1.12\text{ V}$; $V_{GATE} = (SENSE+) + 3\text{ V}$; $I_{GATE} = 0\ \mu\text{A}$; $V_{SS} \geq 2\text{ V}$
限流						$V_{GATE} = (SENSE+) + 3\text{ V}$; $I_{GATE} = 0\ \mu\text{A}$; $V_{SS} \geq 2\text{ V}$
折返无效		24.6	25	25.4	mV	$V_{ISET} = 1.25\text{ V}$; $V_{FLB} > 1.395\text{ V}$
		19.6	20	20.4	mV	$V_{ISET} = 1.0\text{ V}$; $V_{FLB} > 1.12\text{ V}$
		9.6	10	10.4	mV	$V_{ISET} = 0.5\text{ V}$; $V_{FLB} > 0.57\text{ V}$
		4.6	5	5.4	mV	$V_{ISET} = 0.25\text{ V}$; $V_{FLB} > 0.295\text{ V}$

参数	符号	最小值	典型值	最大值	单位	测试条件/注释
折返有效		3.5	4	4.5	mV	$V_{FLB} = 0V; V_{GATE} = (SENSE+) + 3V; I_{GATE} = 0\mu A; V_{SS} \geq 1V$
		9.6	10	10.4	mV	$V_{ISET} > 1.0V; V_{FLB} = 0.5V; V_{GATE} = (SENSE+) + 3V; I_{GATE} = 0\mu A; V_{SS} \geq 1V$
断路器偏移	V_{CBOS}	0.6	0.88	1.12	mV	断路器触发电压 $V_{CB} = V_{SENSECL} - V_{CBOS}$
严重过流						
电压阈值	$V_{SENSEOC}$	40		50	mV	$V_{ISET} = 1.0V; V_{FLB} > 1.1V; V_{SS} \geq 2V$
		9.5		13.0	mV	$V_{ISET} = 0.25V; V_{FLB} > 1.1V; V_{SS} \geq 2V$
短毛刺滤波器持续时间		90		200	ns	$V_{ISET} > 1.65V; V_{SENSE}$ 驱动电压18 mV至52 mV; 可通过PMBus选择
长毛刺滤波器持续时间(默认)		530		900	ns	V_{SENSE} 驱动电压18 mV至52 mV
响应时间						
带短毛刺滤波器		180		370	ns	2 mV过驱最大严重过流阈值
带长毛刺滤波器		645		1020	ns	
软启动(SS引脚)						
SS上拉电流	I_{SS}	-12	-10	-8	μA	$V_{SS} = 0V$
默认 $V_{SENSECL}$ 限值		0.5	1.25	1.8	mV	V_{SENSE} 达到此电平时, I_{SS} 使能, $V_{SENSECL}$ 斜升; $V_{SS} = 0V$
SS下拉电流			100		μA	$V_{SS} = 1V$
TIMER引脚						
定时器上拉电流	$I_{TIMERUP}$					
上电复位(POR)	$I_{TIMERUPPOR}$	-2	-3	-4	μA	初始上电复位; $V_{TIMER} = 0.5V$
过流(OC)故障	$I_{TIMERUPFLT}$	-57	-60	-63	μA	过流故障; $0.2V \leq V_{TIMER} \leq 1V$
过流(OC)故障						
重试	$I_{TIMERDNRT}$	1.7	2	2.3	μA	故障之后, GATE关闭时; $V_{TIMER} = 0.5V$
保持	$I_{TIMERDNHOLD}$		100		μA	无效时, TIMER保持0V; $V_{TIMER} = 0.5V$
定时器重试/OC故障电流比			3.33	3.8	%	定义自动重试占空比的限值
定时器上限	V_{TIMERH}	0.98	1.0	1.02	V	
定时器下限	V_{TIMERL}	0.18	0.2	0.22	V	
折返(FLB引脚)						
FLB和PWRGD阈值	V_{FLBTH}	1.08	1.1	1.12	V	FLB上升; $V_{ISET} = 1.0V$
输入电流	I_{FLB}			100	nA	$V_{FLB} \leq 1.0V; V_{ISET} = 1.25V$
				100	nA	$V_{VCAP} \leq V_{FLB} \leq 20V$
迟滞电流		1.7		2.3	μA	
内部迟滞电压		1.9		3.1	mV	内部1.3 k Ω 电阻上的压降 50 mV过驱
电源良好毛刺滤波器	$PWRGD_{GF}$	0.3	0.7	1	μs	
最小折返箝位电压				200	mV	精度包括在检测电压总精度中
VOUT引脚						
输入电流				20	μA	$V_{OUT} = 20V$
LATCH引脚						
输出低电压	V_{OL_LATCH}			0.4	V	$I_{LATCH} = 1mA$
				1.5	V	$I_{LATCH} = 5mA$
漏电流				100	nA	$V_{LATCH} \leq 2V$; LATCH输出高阻态
				1	μA	$V_{LATCH} = 20V$; LATCH输出高阻态
ENABLE引脚						
漏电流				100	nA	此引脚无内部上拉电阻
				1	μA	$V_{GPO2} \leq 2V$
输入高电压	V_{IH}	1.1			V	$V_{GPO2} = 20V$
输入低电压	V_{IL}			0.8	V	

ADM1276

参数	符号	最小值	典型值	最大值	单位	测试条件/注释
GPO2/ALERT2引脚 输出低电压	V _{OL_GPO2}		0.4		V	I _{GPO2} = 1 mA
				1.5	V	I _{GPO2} = 5 mA
漏电流				100	nA	V _{GPO2} ≤ 2 V; GPO输出高阻态
				1	μA	V _{GPO2} = 20 V; GPO输出高阻态
PWRGD引脚 输出低电压	V _{OL_PWRGD}		0.4		V	I _{PWRGD} = 1 mA
				1.5	V	I _{PWRGD} = 5 mA
保证有效输出的VCC 漏电流		1			V	I _{SINK} = 100 μA; V _{OL_PWRGD} = 0.4 V
				100	nA	V _{PWRGD} ≤ 2 V; PWRGD输出高阻态
			1	μA	V _{PWRGD} = 20 V; PWRGD输出高阻态	
电流和电压监控 电流检测绝对误差						25 mV输入范围; 128样本均值(除非另有说明) V _{SENSE} = 20 mV; V _{SENSE+} = 12 V; T _A = 0°C至65°C
		±0.2	±0.7		%	V _{SENSE} = 20 mV; V _{SENSE+} = 12 V; T _A = 25°C
		±0.08			%	V _{SENSE} = 20 mV; V _{SENSE+} = 12 V; T _A = 25°C
			±1.0		%	V _{SENSE} = 20 mV
		±0.08			%	V _{SENSE} = 20 mV; T _A = 25°C
		±0.2			%	V _{SENSE} = 20 mV; T _A = 0°C至65°C
			±1.0		%	V _{SENSE} = 20 mV; 16样本均值
		±0.08			%	V _{SENSE} = 20 mV; 16样本均值; T _A = 25°C
		±0.2			%	V _{SENSE} = 20 mV; 16样本均值; T _A = 0°C至65°C
			±2.8		%	V _{SENSE} = 20 mV; 1样本均值
		±0.09			%	V _{SENSE} = 20 mV; 1样本均值; T _A = 25°C
		±0.2			%	V _{SENSE} = 20 mV; 1样本均值; T _A = 0°C至65°C
			±0.7		%	V _{SENSE} = 25 mV; V _{SENSE+} = 12 V
		±0.04			%	V _{SENSE} = 25 mV; V _{SENSE+} = 12 V; T _A = 25°C
		±0.15			%	V _{SENSE} = 25 mV; V _{SENSE+} = 12 V; T _A = 0°C至65°C
			±0.75		%	V _{SENSE} = 20 mV; V _{SENSE+} = 12 V
			±0.8		%	V _{SENSE} = 15 mV; V _{SENSE+} = 12 V
			±1.1		%	V _{SENSE} = 10 mV; V _{SENSE+} = 12 V
			±2.0		%	V _{SENSE} = 5 mV; V _{SENSE+} = 12 V
			±4.3		%	V _{SENSE} = 2.5 mV; V _{SENSE+} = 12 V
SENSE+/VOUT绝对误差			±1.0		%	低输入范围; 输入电压 ≥ 3 V 高输入范围; 输入电压 ≥ 10 V
ADC转换时间			±1.0		%	包括幂乘的时间
		237	280		μs	VIN和IOUT的1个样本; 从收到命令到寄存器中出现有效数据
		360	426		μs	VIN、VOUT和IOUT的1个样本; 从收到命令到寄存器中出现有效数据
		3753	4233		μs	VIN和IOUT的16个样本均值; 从收到命令到寄存器中出现有效数据
		5545	6570		μs	VIN、VOUT和IOUT的16个样本均值; 从收到命令到寄存器中出现有效数据
幂乘时间			14		μs	
ADR引脚 地址设为00		0	0.8		V	连接到GND
地址00的输入电流		-40	-22		μA	V _{ADR} = 0 V至0.8 V
地址设为01		135	150	165	kΩ	电阻接GND
地址设为10		-1	+1		μA	无连接状态; 允许最大漏电流

参数	符号	最小值	典型值	最大值	单位	测试条件/注释
地址设为11 地址11的输入电流		2	3	10	V μA	连接到VCAP V = 2.0 V至VCAP; 不得超过允许从VCAP汲取的最大电流
串行总线数字输入 (SDA, SCL)						
输入高电压	V _{IH}	1.1			V	
输入低电压	V _{IL}			0.8	V	
输出低电压	V _{OL}			0.4	V	I _{OL} = 4 mA
输入漏电流	I _{LEAK-PIN}	-10		+10	μA	
		-5		+5	μA	器件未上电
标称总线电压	V _{DD}	2.7		5.5	V	3 V至5 V ± 10%
SDA、SCL引脚电容	C _{PIN}		5		pF	
输入毛刺滤波器	t _{SP}	0		50	ns	

串行总线时序特性

表2.

参数	描述	最小值	典型值	最大值	单位	测试条件/注释
f _{SCLK}	时钟频率		400		kHz	
t _{BUF}	总线空闲时间	1.3			μs	读取处理的停止条件之后 写入处理的停止条件之后
t _{HD;STA}	起始条件保持时间	4.7			μs	
t _{SU;STA}	起始条件建立时间	0.6			μs	
t _{SU;STO}	停止条件建立时间	0.6			μs	
t _{HD;DAT}	SDA保持时间	0.6			μs	
t _{SU;DAT}	SDA建立时间	300		900	ns	
t _{LOW}	SCL低电平时间	100			ns	
t _{HIGH}	SCL高电平时间	1.3			μs	
t _R ¹	SCL、SDA上升时间	0.6			μs	
t _F	SCL、SDA下降时间	20		300	ns	
t _F	SCL、SDA下降时间	20		300	ns	

¹注: $t_R = (V_{IL(MAX)} - 0.15)$ 至 $(V_{IH3V3} + 0.15)$, $t_F = 0.9 V_{DD}$ 至 $(V_{IL(MAX)} - 0.15)$; 其中 $V_{IH3V3} = 2.1 V$, $V_{DD} = 3.3 V$ 。

时序图

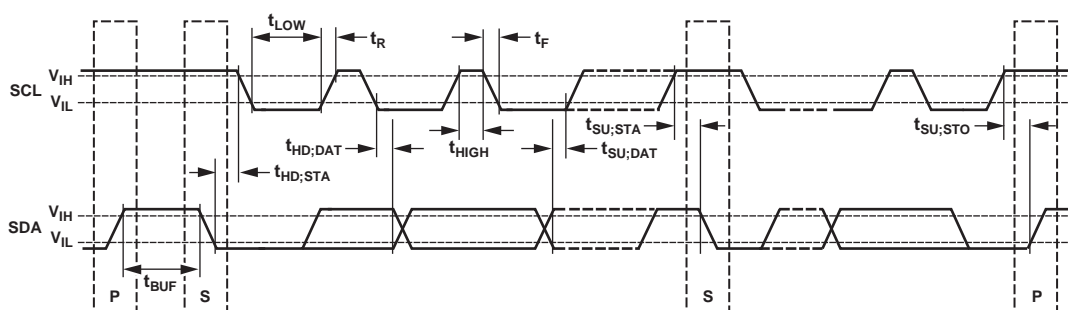


图2. 串行总线时序图

027.15-002

绝对最大额定值

表3.

参数	额定值
VCC引脚	-0.3 V至+25 V
UV引脚	-0.3 V至+4 V
OV引脚	-0.3 V至+4 V
SS引脚	-0.3 V至VCAP + 0.3 V
TIMER引脚	-0.3 V至VCAP + 0.3 V
VCAP引脚	-0.3 V至+4 V
ISET引脚	-0.3 V至VCAP + 0.3 V
LATCH引脚	-0.3 V至+25 V
SCL引脚	-0.3 V至+6.5 V
SDA引脚	-0.3 V至+6.5 V
ADR引脚	-0.3 V至VCAP + 0.3 V
ENABLE引脚	-0.3 V至+25 V
GPO2/ALERT2引脚	-0.3 V至+25 V
PWRGD引脚	-0.3 V至+25 V
FLB引脚	-0.3 V至+25 V
VOUT引脚	-0.3 V至+25 V
GATE引脚(仅限内部电源) ¹	-0.3 V至+36 V
SENSE+引脚	-0.3 V至+25 V
SENSE-引脚	-0.3 V至+25 V
V_{SENSE} ($V_{SENSE+} - V_{SENSE-}$)	±0.3 V
任意引脚的连续输入电流	±10 mA
存储温度范围	-65°C至+125°C
工作温度范围	-40°C至+85°C
引脚温度, 焊接(10秒)	300°C
结温	150°C

¹ GATE引脚内置箝位电路, 用以防止GATE引脚电压超过MOSFET的最大额定值; $V_{CSMAX} = 20 V$, 且具有内部工艺限制。对此引脚施加一个外部电压源可能会造成不可恢复的破坏。

注意, 超出上述绝对最大额定值可能会导致器件永久性损坏。这只是额定最值, 不表示在这些条件下或者在任何其它超出本技术规范操作章节中所示规格的条件下, 器件能够正常工作。长期在绝对最大额定值条件下工作会影响器件的可靠性。

热特性

θ_{JA} 针对最差条件, 即器件焊接在电路板上以实现表贴封装。

表4. 热阻

封装类型	θ_{JA}	单位
20-lead LFCSP (CP-20-9)	30.4	°C/W

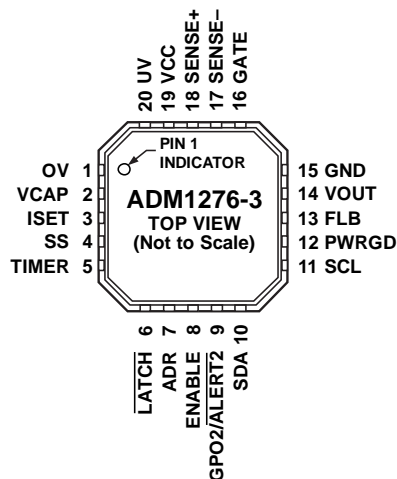
ESD警告



ESD(静电放电)敏感器件。

带电器件和电路板可能会在没有察觉的情况下放电。尽管本产品具有专利或专有保护电路, 但在遇到高能量ESD时, 器件可能会损坏。因此, 应当采取适当的ESD防范措施, 以避免器件性能下降或功能丧失。

引脚配置和功能描述



NOTES

1. SOLDER THE EXPOSED PADDLE TO THE BOARD TO IMPROVE THERMAL DISSIPATION. THE EXPOSED PADDLE CAN BE CONNECTED TO GROUND.

09716-003

图3. 引脚配置

表5. 引脚功能描述

引脚编号	引脚名称	描述
19	VCC	正电源输入引脚。检测到低电源电压时，欠压闭锁(UVLO)电路复位器件。当电源电压低于UVLO时，GATE保持低电平。正常工作时，此引脚应始终大于或等于SENSE+，以确保达到规格要求。无时序控制要求。
20	UV	欠压输入引脚。电源与此引脚之间使用一个外部电阻分压器，以便内部比较器检测电源电压是否低于UV限值。
1	OV	过压输入引脚。电源与此引脚之间使用一个外部电阻分压器，以便内部比较器检测电源电压是否高于OV限值。
2	VCAP	内部调节电源。将一个1 μF或更大的电容放在此引脚上以保持良好的精度。此引脚可用作设置ISET引脚电压的基准电压。
3	ISET	限流。此引脚可以设置限流阈值。此引脚直接连接到VCAP时，设置默认限值。要实现用户定义的检测电压，可以利用VCAP的电阻分压器调整电流限值。也可以使用外部基准电压。
4	SS	软启动引脚。通过此引脚上的一个电容来设置软启动斜坡曲线。SS引脚上的电压控制电流检测电压限值，从而控制浪涌电流曲线。
5	TIMER	定时器引脚。一个外部电容 C_{TIMER} 设置初始时序周期延迟和故障延迟。TIMER引脚上的电压超过上限时，GATE引脚变为低电平。
6	LATCH	闩锁引脚。过流故障后，此引脚指示器件发生闩锁。将此引脚直接连接到UV或ENABLE引脚，可以将器件配置为闩锁后自动重试。
7	ADR	PMBus地址引脚。此引脚可以接GND、接VCAP、悬空或通过一个电阻接低电平，以设置四个不同的PMBus地址(参见“器件寻址”部分)。
8	ENABLE	使能引脚。此引脚为数字逻辑输入。要使ADM1276热插拔控制器开始一个上电序列，此输入必须为高电平。如果此引脚处于低电平，则ADM1276无法上电。此引脚无内置上拉电阻。
9	GPO2/ALERT2	用数字输出/报警。双功能引脚。此引脚无内置上拉电阻。可以配置此引脚的ALERT2功能，以在检测到一个或多个故障或警告状况时产生报警信号。上电时，ALERT2默认指示FET健康状况模式
10	SDA	串行数据输入/输出引脚。开漏输入/输出。需要外部阻性上拉电阻。
11	SCL	串行时钟引脚。开漏输入。需要外部阻性上拉电阻。
12	PWRGD	电源良好信号。用于指示电源在容差范围内。此信号基于FLB引脚的电压。
13	FLB	折返引脚。折返电阻分压器置于FET源极与此引脚之间。当源电压下降时，折返用于降低电流限值。折返特性确保通过FET的电源不会增大到SOA限值以上。

ADM1276

引脚编号	引脚名称	描述
14	VOUT	输出电压。此引脚利用内部ADC回读输出电压。FET源极与VOUT引脚之间应串联一个1 kΩ电阻。
15	GND	接地引脚。
16	GATE	栅极输出引脚。此引脚是外部N沟道FET的高端栅极驱动。此引脚由FET驱动控制器驱动，后者利用一个电荷泵来提供上拉电流，从而给FET栅极引脚充电。FET驱动控制器通过调节GATE引脚来调节到最大负载电流。当电源电压低于UVLO时，GATE保持低电平。
17	SENSE-	负电流检测输入引脚。SENSE+引脚与SENSE-引脚之间的检测电阻设置模拟电流限值。ADM1276的热插拔操作控制外部FET栅极以维持检测电压(V _{SENSE+} - V _{SENSE-})。此引脚还连接到FET漏极引脚。
18	SENSE+	正电流检测输入引脚。此引脚连接到主电源输入。SENSE+引脚与SENSE-引脚之间的检测电阻设置模拟电流限值。ADM1276的热插拔操作控制外部FET栅极以维持检测电压(V _{SENSE+} - V _{SENSE-})。此引脚还利用ADC测量电源输入电压。
N/A ¹	EP	裸露焊盘。裸露焊盘位于LFCSP封装的底部。应将裸露焊盘焊接到印刷电路板(PCB)以改善散热。裸露焊盘可连接到地。

¹ N/A表示不适用。

典型性能参数

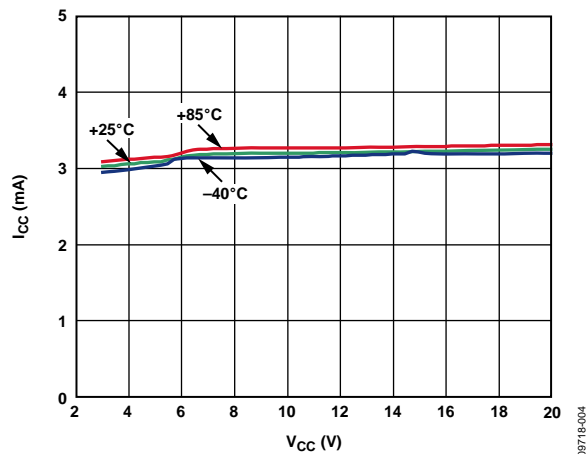


图4. 电源电流(I_{CC})与电源电压(V_{CC})的关系

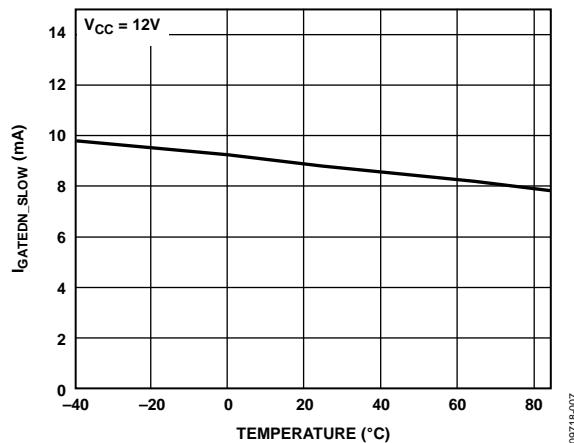


图7. 栅极下拉电流(I_{GATEDN_SLOW})与温度的关系

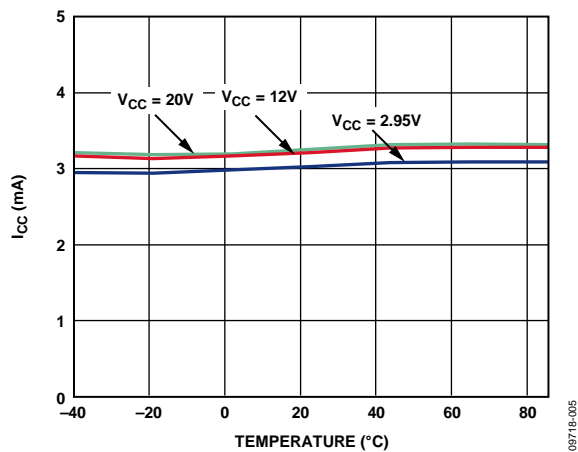


图5. 电源电流(I_{CC})与温度的关系

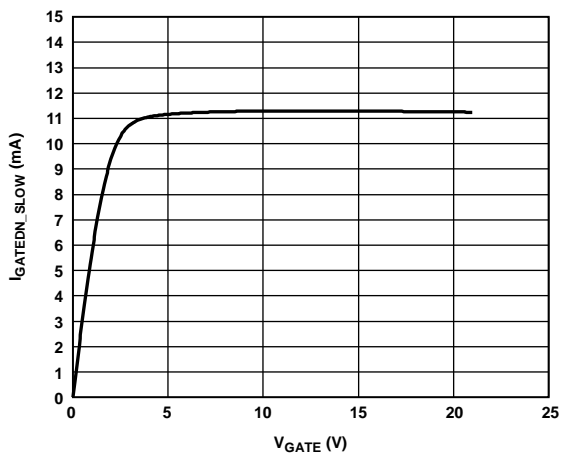


图8. 栅极下拉电流(I_{GATEDN_SLOW})与栅极电压(V_{GATE})的关系

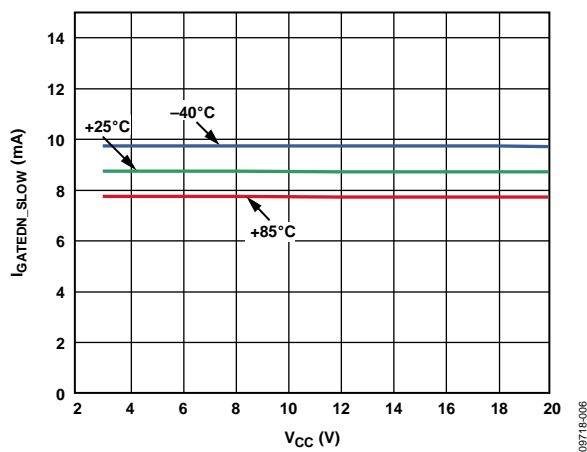


图6. 栅极下拉电流(I_{GATEDN_SLOW})与电源电压(V_{CC})的关系

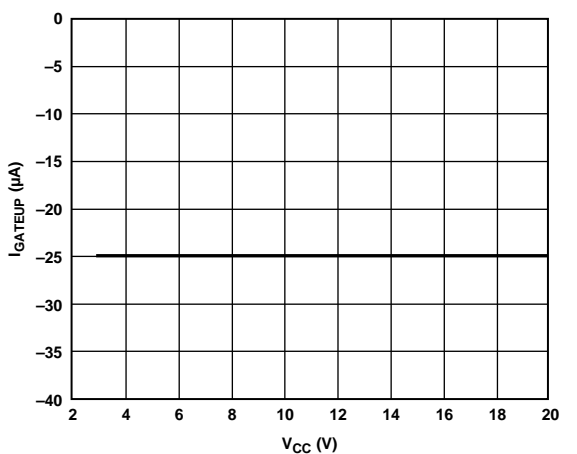


图9. 栅极上拉电流(I_{GATEUP})与电源电压(V_{CC})的关系

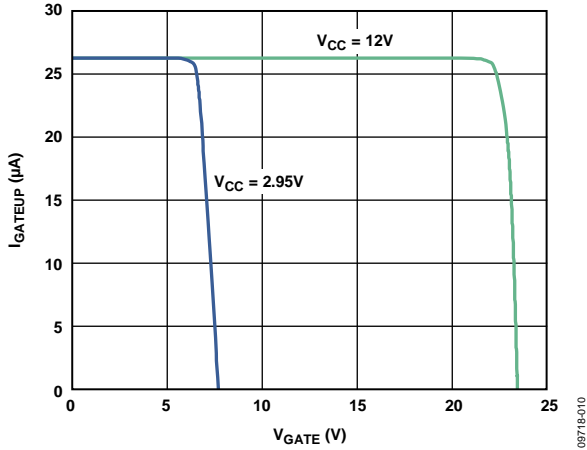


图10. 栅极上拉电流(I_{GATEUP})与栅极电压(V_{GATE})的关系

09718-010

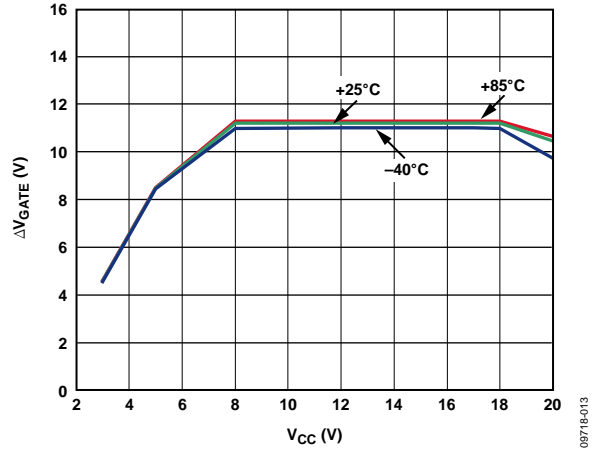


图13. 栅极驱动电压(ΔV_{GATE})与电源电压(V_{CC})的关系, 5 μA 负载

09718-013

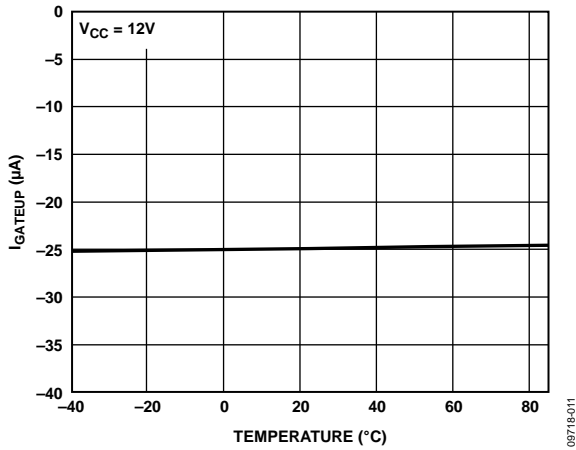


图11. 栅极上拉电流(I_{GATEUP})与温度的关系

09718-011

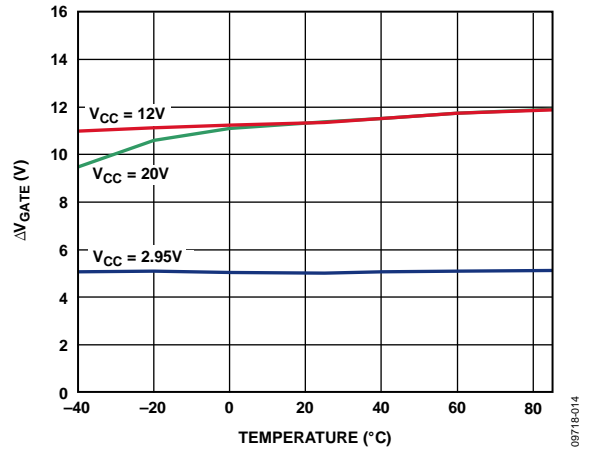


图14. 栅极驱动电压(ΔV_{GATE})与温度的关系, 无负载

09718-014

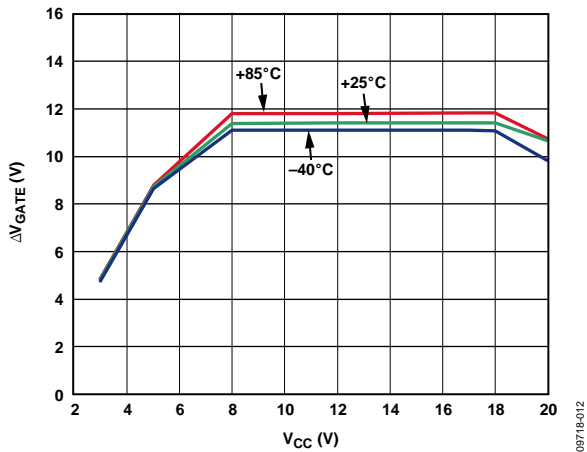


图12. 栅极驱动电压(ΔV_{GATE})与电源电压(V_{CC})的关系, 无负载

09718-012

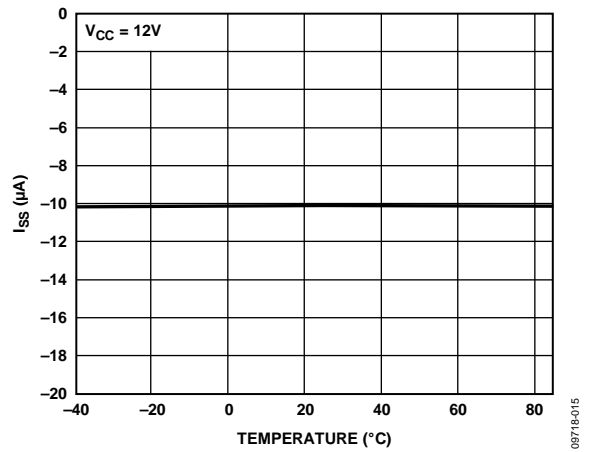


图15. 软启动上拉电流(I_{SS})与温度的关系

09718-015

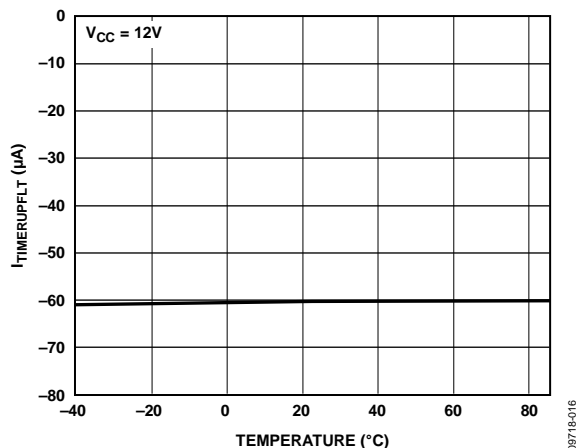


图16. 定时器上拉电流、过流故障(I_{TIMERUPFLT})与温度的关系

08718-016

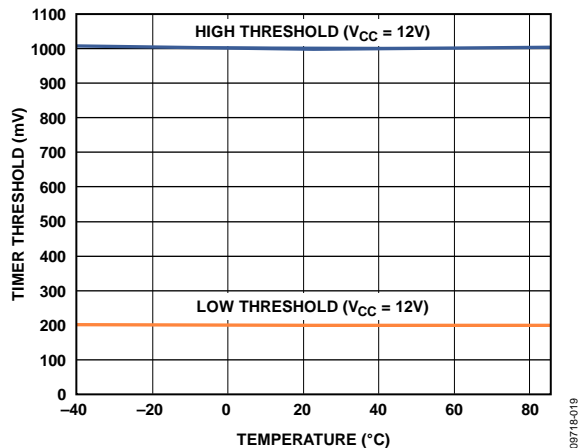


图19. 定时器阈值与温度的关系

08718-019

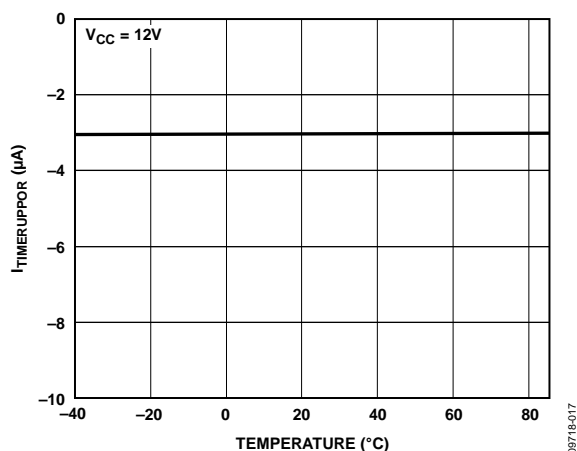


图17. 定时器上拉电流、上电复位(I_{TIMERUPPOR})与温度的关系

08718-017

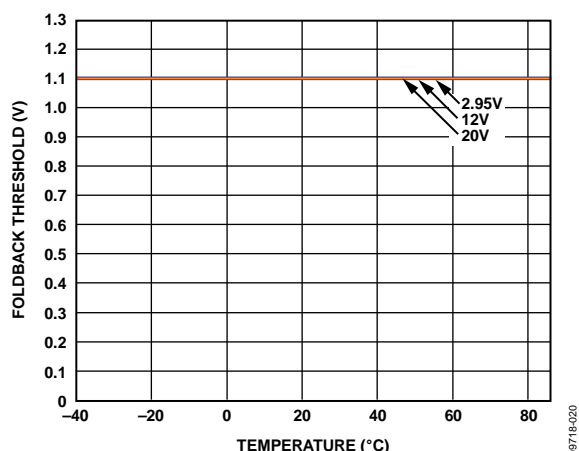


图20. 折返阈值与温度的关系

08718-020

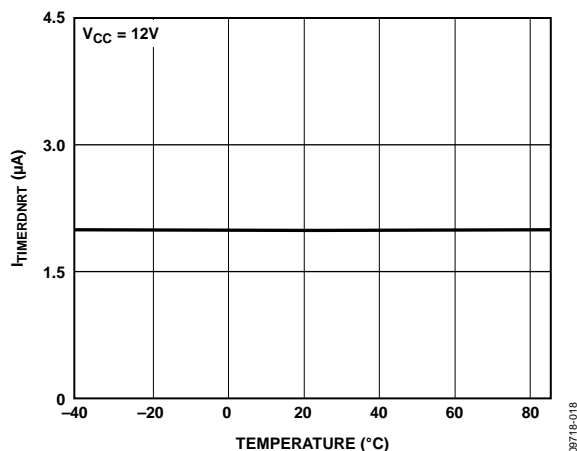


图18. 定时器下拉电流、重试(I_{TIMERDNRT})与温度的关系

08718-018

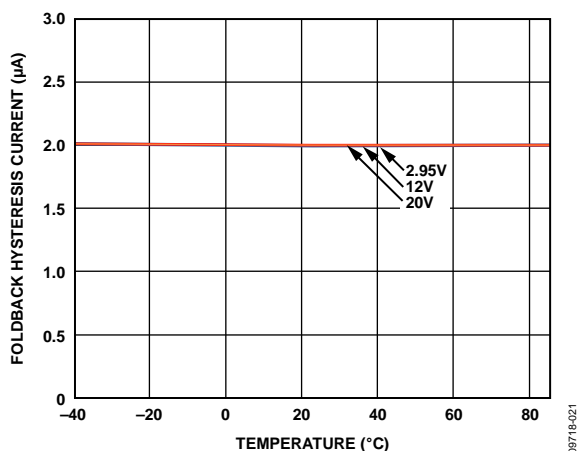


图21. 折返迟滞电流与温度的关系

08718-021

ADM1276

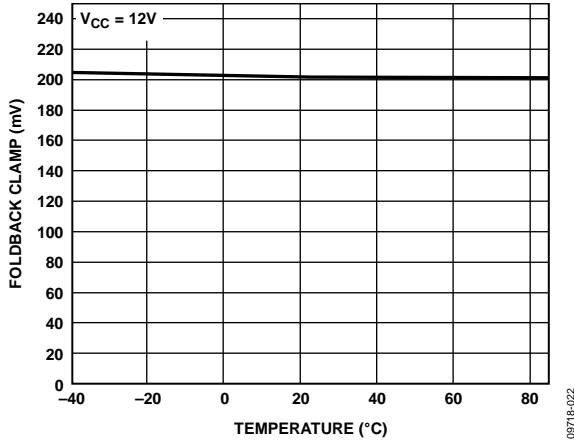


图22. 折返箝位与温度的关系

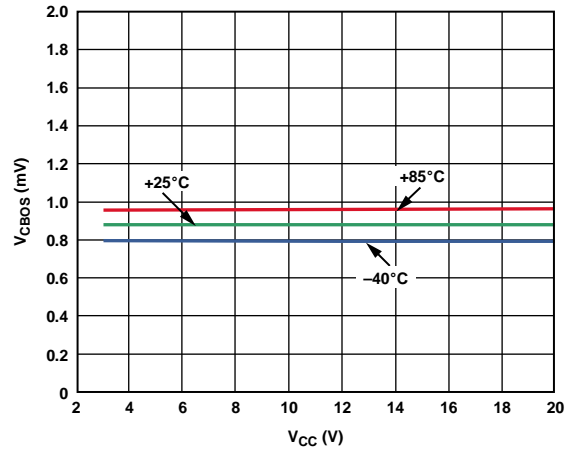


图25. 断路器偏移(V_{CBOS})与电源电压(V_{CC})的关系

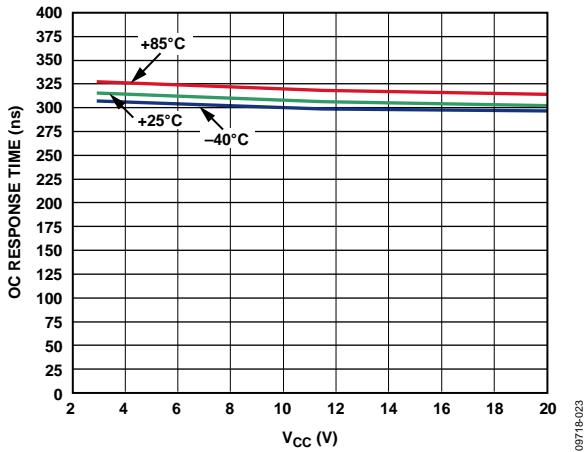


图23. 严重过流响应时间与电源电压(V_{CC})的关系, $V_{ISET} = 0.25 V$

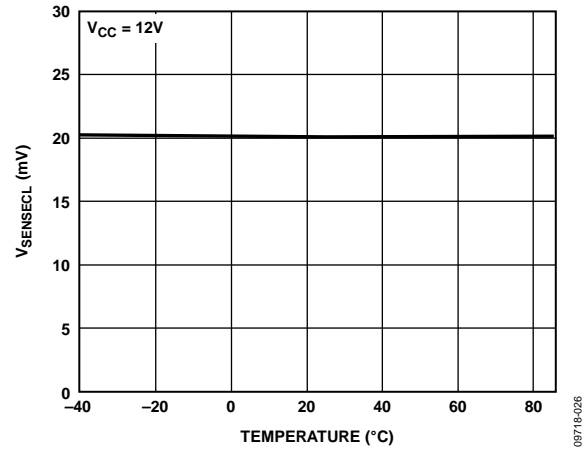


图26. 热插拔检测电压电流限值($V_{SENSECL}$)与温度的关系

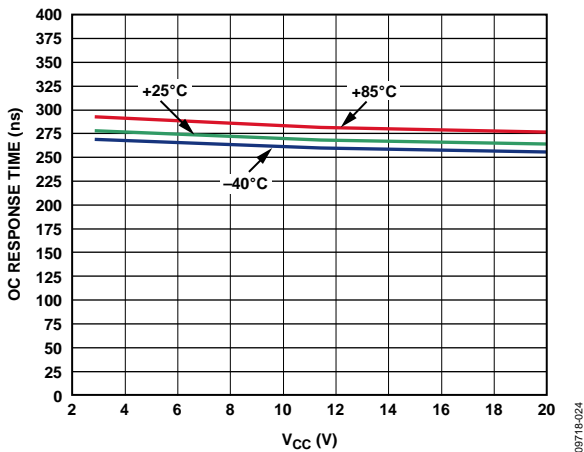


图24. 严重过流响应时间与电源电压(V_{CC})的关系, $V_{ISET} = 1 V$

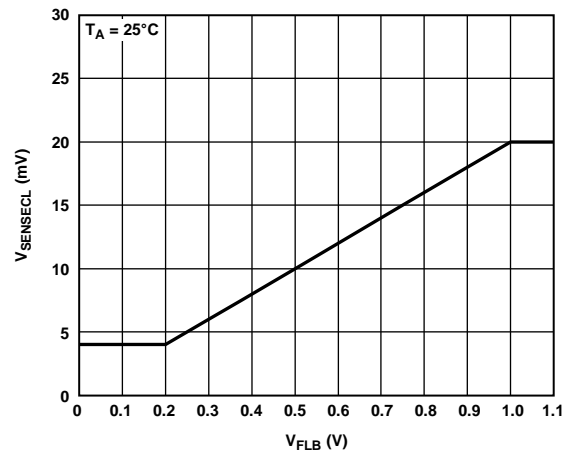


图27. 热插拔检测电压电流限值($V_{SENSECL}$)与折返电压(V_{FLB})的关系

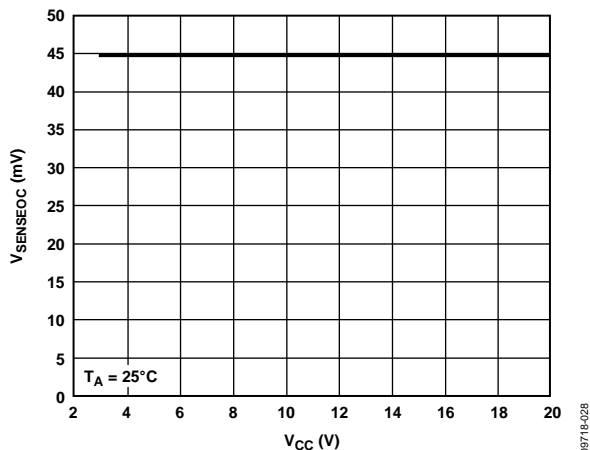


图28. 严重过流电压阈值($V_{SENSEOC}$)与电源电压(V_{CC})的关系, $V_{ISET} = V_{VCAP}$

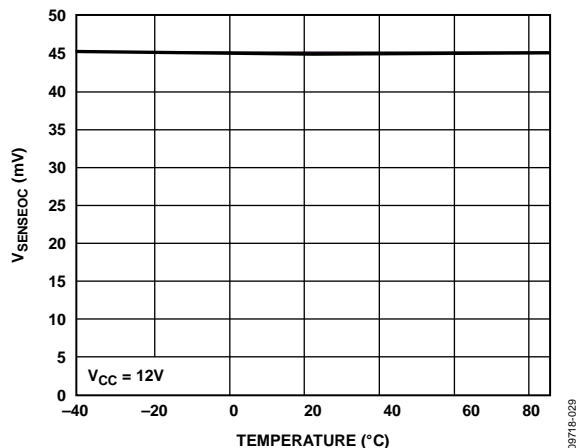


图29. 严重过流电压阈值($V_{SENSEOC}$)与温度的关系, $V_{ISET} = V_{VCAP}$

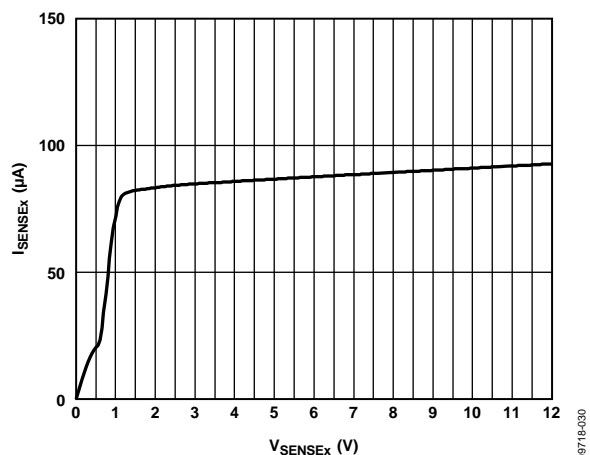


图30. SENSE+/SENSE-输入电流(I_{SENSEx})与电压(V_{SENSEx})的关系

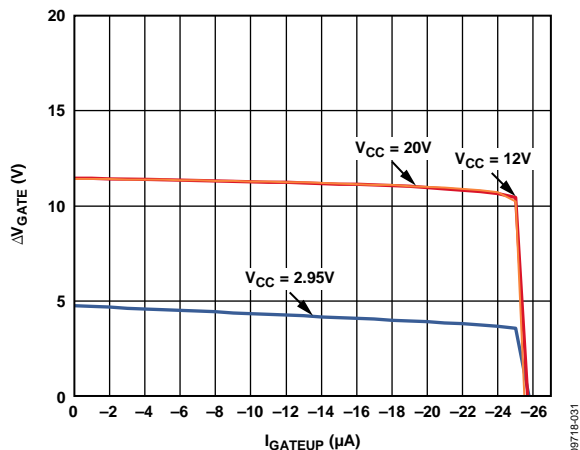


图31. 栅极驱动电压(ΔV_{GATE})与栅极上拉电流(I_{GATEUP})的关系

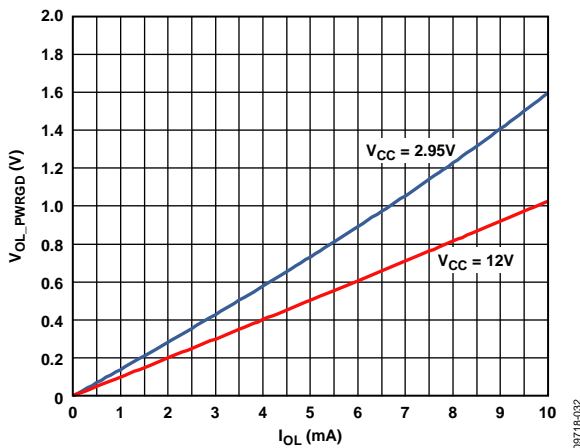


图32. PWRGD引脚, V_{OL} 与 I_{OL} 的关系

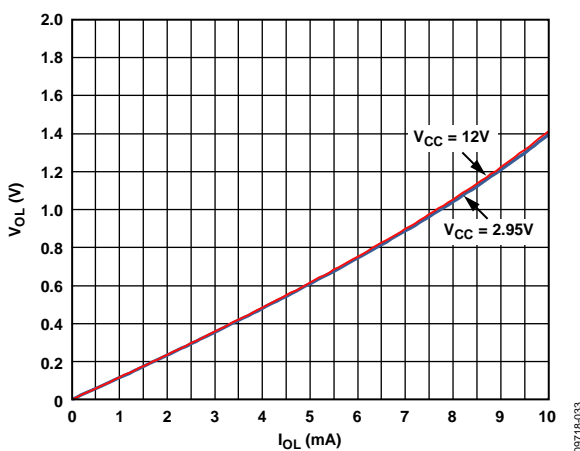


图33. LATCH和GPO2/ALERT2数字输出, V_{OL} 与 I_{OL} 的关系

ADM1276

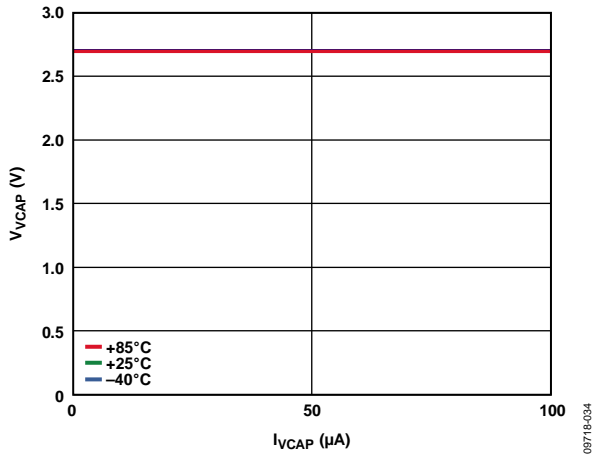


图34. VCAP电压(V_{VCAP})与VCAP负载(I_{VCAP})的关系

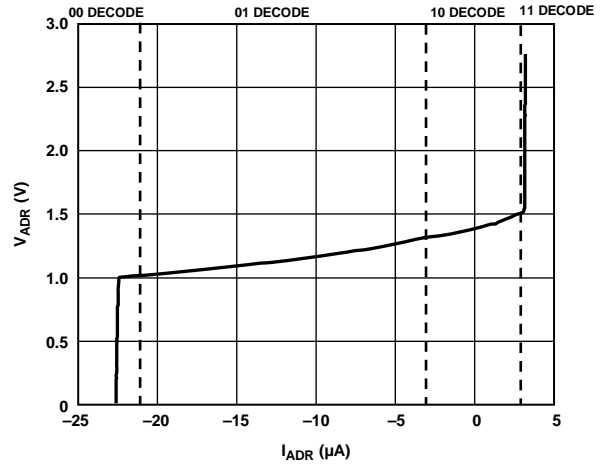


图37. ADR引脚电压(V_{ADR})与电流(I_{ADR})的关系

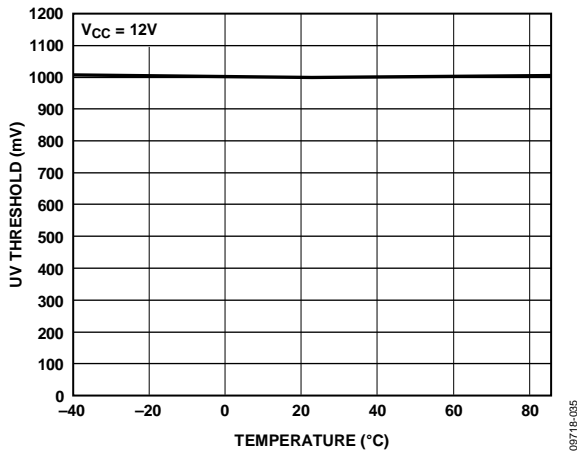


图35. UV阈值(UV_{TH})与温度的关系

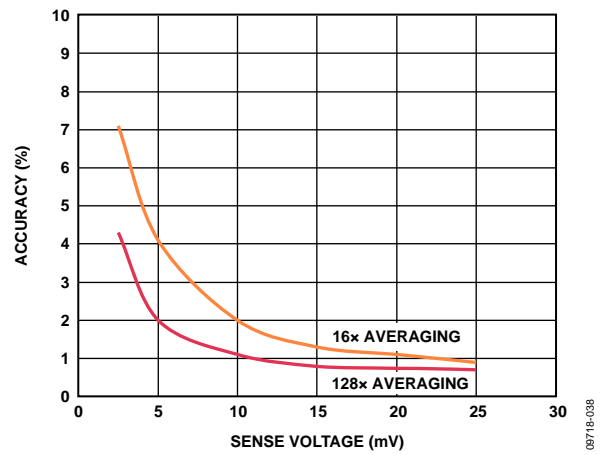


图38. 最差电流检测电源监控器误差与电流检测电压(V_{SENSE})的关系(0°C至65°C, $V_{SENSE+} = 12V$)

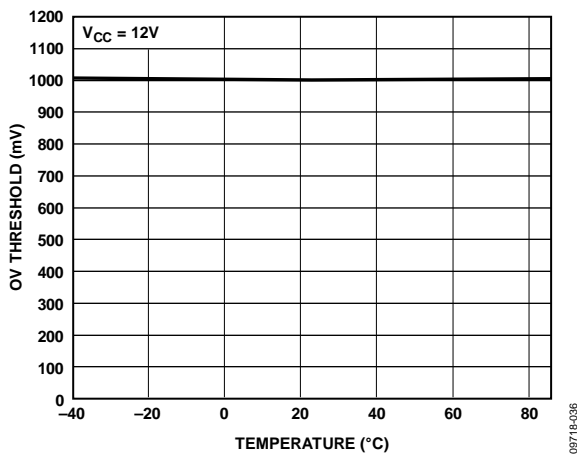


图36. OV阈值(OV_{TH})与温度的关系

典型应用电路

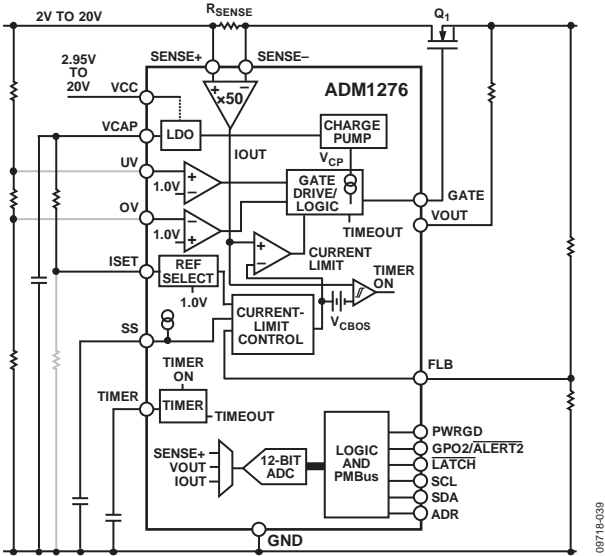


图39. 典型应用电路

工作原理

将电路板插入带电背板时，已放电电源旁路电容会从背板电源总线汲取大瞬态电流以便充电。这种瞬态电流可能会导致连接器引脚永久性损坏，以及背板电源电压下降，进而引起系统中的其它电路板复位。

ADM1276设计用于以一种受控制的方式来控制系统的上电和关断，通过防止过大电流输入电路板来支持其在带电背板上的插拔。ADM1276可以位于背板或可拆电路板上。

为ADM1276供电

通过VCC引脚为ADM1276供电需要2.95 V至20 V的电源电压。VCC引脚为器件提供大部分偏置电流，其余电流由SENSE+引脚提供，用于控制栅极驱动和以最佳方式调节 V_{GS} 电压。

为确保ADM1276正常工作，VCC引脚上的电压必须大于或等于SENSE+引脚上的电压。VCC和SENSE+供电轨无需时序控制。只要将至少2.95 V的电压连接到VCC引脚，SENSE+引脚的正常工作电压就可以低至2 V。多数应用中，VCC和SENSE+引脚连接到同一电压轨，但会通过不同的走线连接，以防止检测电压测量的精度下降(见图40)。

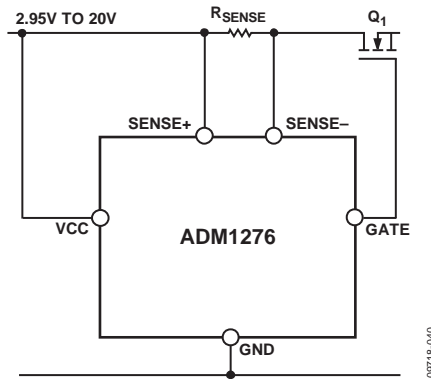


图40. 为ADM1276供电

为了防止ADM1276因瞬变电源毛刺而发生不必要的复位，可以增加外部电阻和电容，如图41所示。为这些元件选择适当的值，使其所提供的时间常数能够滤除预期的毛刺。然而，电阻应足够小，以便将静态电流引起的压降降至最小。除非使用电阻来限制浪涌电流，否则请勿将电源去耦电容放在FET之前的供电轨上。

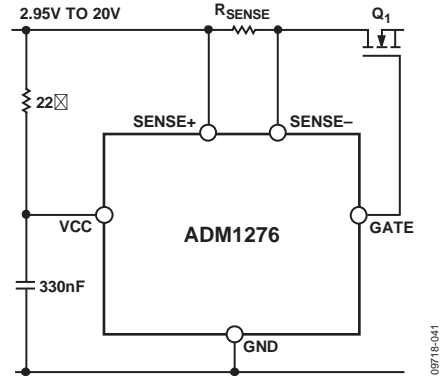


图41. 使用RC网络实现瞬变毛刺保护

电流检测输入

负载电流通过测量外部检测电阻 R_{SENSE} 上的压降来监控(见图42)。对于 R_{SENSE} 上检测到的压降，内部电流检测放大器提供50倍的增益。结果与内部基准电压相比较，然后热插拔控制逻辑根据比较结果判断是否发生过流状况。

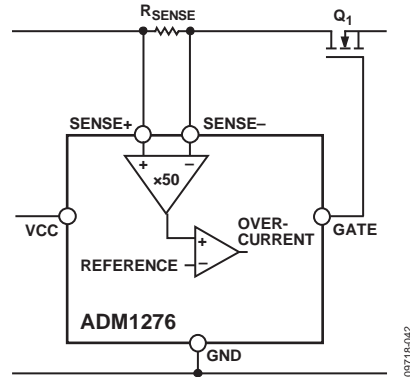


图42. 热插拔电流检测放大器

SENSE±输入可以连接到多个并联检测电阻，这可能会影响ADM1276检测到的压降。流经检测电阻的电流会产生偏移，从而导致精度下降。

为实现更高的精度，均值电阻将来自各检测电阻节点的电流汇总，如图43所示。均值电阻的典型值为10 Ω。所选均值电阻应将两个检测引脚的输入电流平衡在5 μA范围内，从而确保在两路检测输入看到相同的偏移。

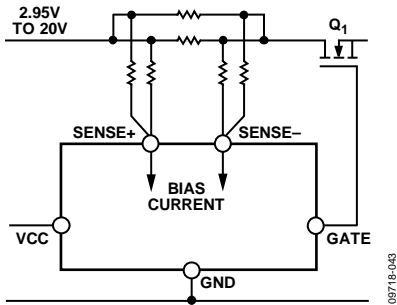


图43. 多个检测电阻连接到SENSE±引脚

限流基准电压

限流基准电压决定过流事件期间，ADM1276将电流限制在何种负载电流水平。此基准电压与经过放大的电流检测电压进行比较，以判断是否达到限值。

内部限流基准电压选择器模块连续比较ISET、软启动和折返电压，以判断任意给定时间哪个电压最低；最低电压将被用作限流基准电压。这可以确保正常工作期间使用编程设置的电流限值ISET，软启动和折返特性则可以在启动和/或故障状况下降低电流限值。

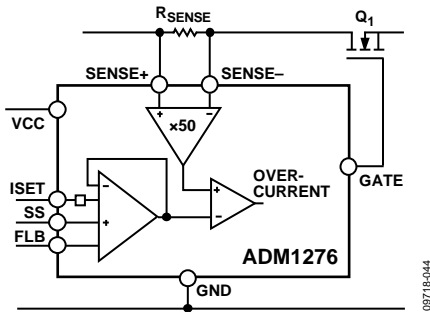


图44. 限流基准电压选择

折返和软启动电压因工作模式不同而异，为防止电流限值过低而导致无电流流动，其最低箝位水平分别设置为200 mV和100 mV。图45举例说明了启动期间，当ADM1276激励FET并给负载电容充电时，软启动、折返和ISET电压如何交互。转移点视软启动和折返特性的配置而定，以确保FET在正确的限值以内工作。

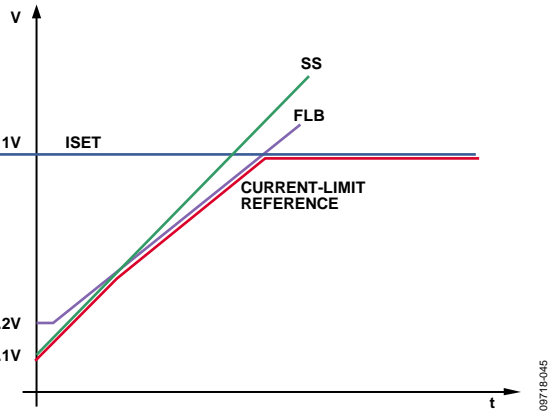


图45. 软启动、折返和ISET电流限值的交互

设置电流限值(ISET)

最大电流限值部分地由以下方式决定：针对所需的负载电流，选择一个检测电阻以匹配控制器上的电流检测电压限值。然而，当电流变得较大时，所需检测电阻会变小，选择适当的检测电阻时可能难以达到分辨率要求。ADM1276提供可调电流检测电压限值来处理这一问题。此器件允许用户在5 mV至25 mV范围设置所需的电流检测电压限值。

将ISET引脚直接连接到VCAP引脚，可以实现默认值20 mV。这种配置中，器件使用1 V内部基准电压，相当于检测输入端为20 mV(见图46)。

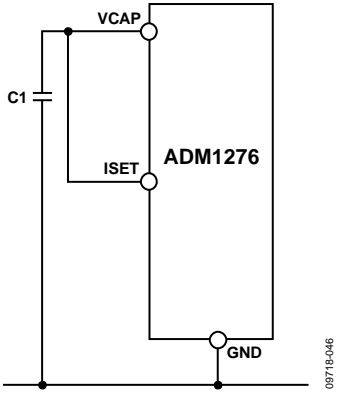


图46. 固定20 mV电流检测限值

要设置5 mV到25 mV的检测电压，应使用一个电阻分压器来设置ISET引脚上的基准电压(见图47)。

ADM1276

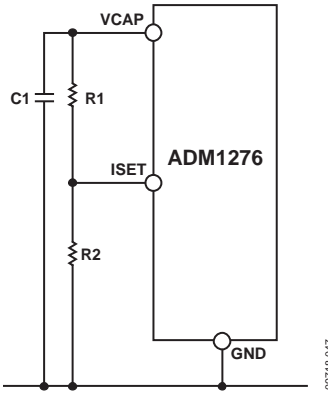


图47. 可调5 mV到25 mV电流检测限值

VCAP引脚有一个内部产生的2.7 V电压，可用于设置ISET引脚上的电压。假设 V_{ISET} 等于ISET引脚上的电压，则应通过适当的电阻分压器来按照下式设置ISET电压：

$$V_{ISET} = V_{SENSE} \times 50$$

其中， V_{SENSE} 为电流检测电压限值。

VCAP供电轨也可以用作上拉电源来设置I²C地址。请勿将VCAP引脚用于其它目的。为保证精度规格，VCAP引脚上的负载不得超过100 μ A。

软启动

连接到SS引脚的电容决定浪涌电流曲线。使能FET之前，限流基准电压选择器模块的输出电压箝位在100 mV，这进而将热插拔检测电压电流限值 $V_{SENSECL}$ 保持在大约2 mV。当FET收到接通请求时，SS引脚保持接地，直至SENSE+与SENSE-引脚之间的电压(V_{SENSE})达到断路器电压 V_{CB} 。

$$V_{CB} = V_{SENSECL} - V_{CBOS}$$

其中， V_{CBOS} 典型值为0.88 mV，因此 $V_{CB} = 1.12$ mV。

当负载电流产生的检测电压等于 V_{CB} 时，10 μ A电流源使能，并给SS电容充电，进而使SS引脚上出现线性斜升电压。限流基准电压同样会相应地斜升，调节后的负载电流因而得以斜升，同时能够避免上电时的突发瞬变。SS电容值由下式给出：

$$C_{SS} = \frac{I_{SS} \times t}{V_{ISET}}$$

其中：

$$I_{SS} = 10 \mu\text{A}.$$

$$t = \text{SS斜升时间}.$$

例如，使用10 nF电容时，软启动时间为1 ms。

注意，SS电压可能会与FLB(折返)电压相交，限流基准电压可能会变为跟随FLB(见图45)。此变化对启动的影响极小，因为输出电压的上升速率与SS电压相似。

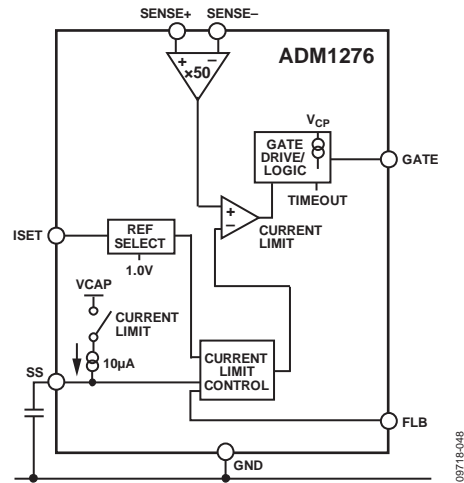


图48. 软启动

折返

折返是一种随着FET上的压降增加而主动降低电流限值的方法，它使得FET上的功耗在上电、过流或短路期间保持最小。此外，它还避免了为适应最差状况而选择较大FET的需要，从而节省电路板尺寸和成本。

ADM1276通过测量输出电压的电阻分压值来检测FET上的压降。此处假设电源电压保持恒定并且在容差范围内。因此，该器件依赖这样一个原则：FET的漏极处于最大预期电源电压，输出电压的幅度与FET的 V_{DS} 的幅度相关。利用输出电压与FLB引脚之间的电阻分压器，可以导出 V_{OUT} (以及 V_{DS})与 V_{FLB} 的关系。

当 V_{OUT} 降至目标电平以下时，电阻分压器的输出电压应等于ISET。这应远低于供电轨的工作容差。当 V_{OUT} 继续下降时，限流基准电压变为 V_{FLB} ，因为它现在是限流基准电压选择器模块的最低输入电压。这导致电流限值降低，因而调节后的负载电流也会降低。为防止电流完全停止流动，当限流基准电压达到200 mV时，会发生箝位，电流限值无法降到此电平以下。

为了适应特定FET的SOA特性，此箝位所需的最低电流因设计而异。但是，限流基准电压将此箝位固定在200 mV，相当于检测电阻上的4 mV。因此，可以调整主ISET电压，以使此箝位与所需的电流降幅百分比一致。例如，如果ISET等于0.8 V，则箝位可以设置为最大电流的25%。

定时器

TIMER引脚利用一个外部电容 C_{TIMER} 处理多项定时功能。比较器的两个阈值分别为 V_{TIMERL} (0.2 V)和 V_{TIMERH} (1 V)。定时电流源有四个：3 μ A上拉、60 μ A上拉、2 μ A下拉和100 μ A下拉。

这些电流和电压电平与用户选择的 C_{TIMER} 值一起决定初始定时周期时间、默认限流时间和热插拔重试占空比。TIMER引脚电容值通过如下公式确定：

$$C_{TIMER} = (t_{ON} \times 60 \mu A) / V_{TIMERH}$$

其中， t_{ON} 为允许FET在设定的电流限值进行调节的时间。

FET的选择取决于此时间与FET SOA要求的匹配情况。可以使用折返来简化选择过程。

当VCC连接到背板电源时，ADM1276的内部电源必须充电。在非常短的时间内，内部电源完成充电，由于VCC处的电压超过欠压闭锁(UVLO)电压，因此器件脱离复位状态。在该第一个短复位期间，GATE和TIMER引脚均保持低电平。

然后，ADM1276进入初始定时周期。TIMER引脚被3 μ A电流源拉高。当TIMER引脚达到 V_{TIMERH} 阈值(1.0 V)时，初始定时周期的第一部分完成。然后，100 μ A电流源拉低TIMER引脚，直至其达到 V_{TIMERL} (0.2 V)。初始定时周期时间与 C_{TIMER} 相关，计算公式如下：

$$t_{INITIAL} = \frac{V_{TIMERH} \times C_{TIMER}}{3 \mu A} + \frac{(V_{TIMERH} - V_{TIMERL}) \times C_{TIMER}}{100 \mu A}$$

例如，100 nF电容产生大约34 ms的延迟。初始定时周期结束时，如果UV和OV输入指示电源电压在规定的工作窗口内，则器件就可以开始热插拔操作。

当检测电阻上的电压达到断路器触发电压 V_{CB} 时，60 μ A定时器上拉电流激活，栅极开始以电流限值调节电流，这将使TIMER引脚发生斜升。如果检测电压在TIMER引脚达到 V_{TIMERH} 之前降至此断路器跳变电压以下，则60 μ A上拉电流源禁用，2 μ A下拉电流源使能。

断路器跳变电压不同于热插拔检测电压电流限值。断路器有一个很小的偏移 V_{CBOS} ，这意味着定时器实际上是在电流达到规定的电流限值之前不久启动的。

然而，如果过流状况持续，检测电压仍然高于断路器跳变电压，则60 μ A上拉电流源保持有效，FET持续进行调节。

这将允许TIMER引脚达到 V_{TIMERH} 并启动GATE关断。对于ADM1276，LATCH引脚立即被拉低。

在闭锁模式下，当TIMER引脚达到 V_{TIMERH} 阈值时，它会切换到2 μ A下拉电流源。LATCH引脚保持低电平。在TIMER引脚被拉低期间，热插拔控制器保持关闭，无法开启。

当TIMER引脚上的电压降至 V_{TIMERL} 阈值以下时，可以重新使能热插拔控制器，方法是切换UV引脚，或者利用PMBus OPERATION命令将开启位从开启状态变为关闭状态，然后再次设为开启状态。

热插拔重试占空比

发生过流故障后，ADM1276关闭FET，并利用TIMER引脚上的电容提供一个延迟，然后自动重试热插拔操作。要将ADM1276配置为自动重试模式，应将LATCH引脚接到UV引脚或ENABLE引脚。注意，LATCH引脚需要上拉电阻。

发生过流故障时，TIMER引脚上的电容通过60 μ A上拉电流源充电。当TIMER引脚达到 V_{TIMERH} 时，GATE引脚被拉低。当LATCH引脚接到UV引脚或ENABLE引脚以使能自动重试模式时，TIMER引脚被一个2 μ A吸电流拉低。当TIMER引脚达到 V_{TIMERL} (0.2 V)时，它会自动重新启动热插拔操作。

此自动重试周期的占空比由2 μ A/60 μ A的比值设置，开启时间大约为该时间的4%。定时器电容的值决定此周期的开启时间，计算如下：

$$t_{ON} = V_{TIMERH} \times (C_{TIMER}/60 \mu A)$$

$$t_{OFF} = (V_{TIMERH} - V_{TIMERL}) \times (C_{TIMER}/2 \mu A)$$

TIMER引脚上的电容为100 nF时，开启时间为1.67 ms，关闭时间为40 ms。器件以此方式无限重试下去，但可以利用如下方法手动禁用：使UV或ENABLE引脚保持低电平，或者断开LATCH引脚。为防止热应力，可以使用RC网络将重试时间延长到所需水平。

FET栅极驱动箝位

GATE引脚所用的电荷泵可以将该引脚驱动到 $V_{CC} + (2 \times V_{CC})$ ，但它会被箝位在SENSE \pm 引脚+14 V以下和31 V以下。这些箝位确保FET不超过VGS最大额定值。

ADM1276

对严重过流的快速响应

ADM1276具有一个独立的高带宽电流检测放大器，用于检测短路造成的严重过流。ADM1276的快速响应能力使它能够处理此类事件，避免因检测和处理不及时而引起灾难性破坏。快速响应电路确保ADM1276能检测到大约为标称电流限值(ISET)的200%至250%的过流事件，且多数情况下能在1 μs内做出响应并控制电流。

欠压和过压

ADM1276监控电源电压是否发生欠压(UV)和过压(OV)状况。UV和OV引脚连接到内部电压比较器的输入端，其电平与1 V基准电压进行比较。

图49显示了电压监控输入连接。外部电阻分压器对电源电压进行分压以便监控。当连接到UV引脚的电压降至1 V以下时，即检测到欠压事件，栅极利用10 mA下拉器件关断。类似地，当发生过压事件，OV引脚上的电压超过1 V时，栅极也会利用10 mA下拉器件关断。

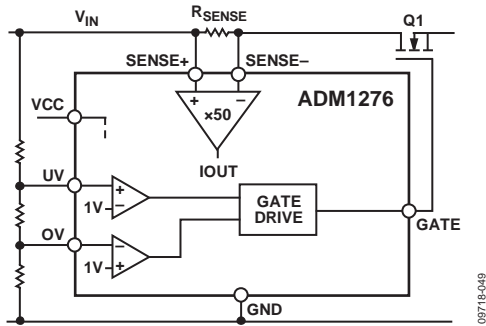


图49. 欠压和过压电源监控

ENABLE输入

ADM1276具有一个专用ENABLE数字输入引脚。ENABLE引脚可以通过硬件信号使ADM1276保持关断，即使UV引脚上的电压超过1.0 V且OV引脚上的电压低于1.0 V也是如此。虽然UV引脚可用来提供数字使能信号，但将ENABLE引脚用于此目的时，器件不会失去欠压状况监控功能。

为使器件开始上电序列，除了要满足UV和OV引脚的条件以外，ADM1276 ENABLE输入引脚必须为高电平。

直接使用UV引脚可以实现类似的功能。或者，如果仍然需要UV分频器功能，可使用图50所示的配置。

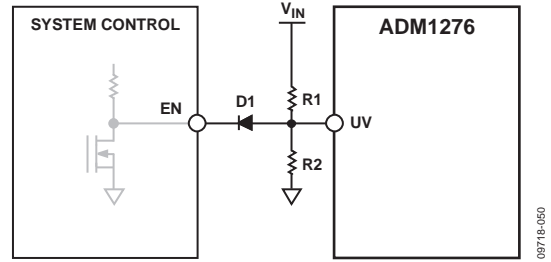


图50. UV引脚用作使能信号

二极管D1防止外部驱动器上拉影响UV阈值。二极管D1选择标准如下：

$$(V_F \times D1) + (V_{OL} \times EN) \ll 1.0 \text{ V } (I_F = V_{IN}/R1)$$

确保EN吸电流不超过VOL额定值。如果开漏器件无上拉，则不需要二极管。

电源良好

电源良好(PWRGD)输出可用于指示输出电压是否超过用户定义的阈值，如果超过，则可以认为电源良好。PWRGD输出通过FLB电阻网络(由R1和R2组成，见图51)导出。

PWRGD引脚为开漏输出，当FLB引脚的电压低于 $1.1 \times V_{ISET}$ (电源不良)时，它变为低电平。当FLB引脚的电压高于此阈值时(表示输出电压已上升)，开漏下拉禁用，使得PWRGD可以变为高电平。当VCC ≥ 1 V时，PWRGD保证处于有效状态。

FLB引脚上的迟滞由一个2 μA内部电流源提供，当V_{FLB}输入电压超过输入阈值时，该电流源开启。当V_{OUT}降至折返阈值电压与迟滞电压的差值以下时，该电流源断开。电阻R3是ADM1276的内置电阻。通过调整电阻R1和电容R2的并联组合，可以改变FLB引脚上的迟滞电压。

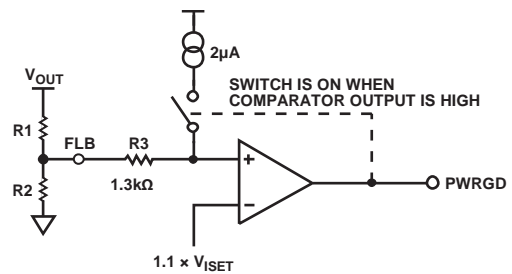


图51. PWRGD信号的产生

VOUT测量

ADM1276的VOUT引脚可用来提供一个供电源监控器测量的替代电压。利用低或高输入电压范围，用户可以选择测量SENSE+引脚或VOUT引脚的电压。

如果使用VOUT引脚来测量FET之后的输出电压，应在FET的源极与VOUT引脚之间串联一个1 kΩ电阻。发生故障时，此电阻可在一定程度上隔离ADM1276与FET源极，使得ADM1276操作不受影响。

FET健康状况

ADM1276提供了一种检测FET短路的方法。FET健康状态可用来在GPO2/ALERT2引脚上产生报警。上电时，当FET健康状态显示FET不良时，ADM1276默认在GPO2/ALERT2引脚上产生一个报警信号。如果下列所有条件为真，则认为FET不良。

- ADM1276使FET保持关闭，例如在初始上电周期期间。
- $V_{\text{SENSE}} > 2 \text{ mV}$ 。
- $V_{\text{GATE}} < \sim 1 \text{ V}$ ，即小于FET栅极阈值。

电源监控器

ADM1276集成一个ADC，它能精确测量电流检测电压、输入电压以及(可选)输出电压。输送给负载的输入电压和电流的测量结果相乘，产生一个可以回读的功率值。每个功率值也被送至一个可以回读的累加器，以便外部器件计算负载的能耗。

ADM1276可以报告测得的电流、输入电压和输出电压。可以使用PEAK_IOUT、PEAK_VIN和PEAK_VOUT命令来读取自上次清零以后的最高峰值电流或电压。

ADM1276提供了电压和电流均值功能，可以对多个样本求平均值。此功能减少了主处理器对采样数据的后处理工作。可以求均值的样本数量为 2^N ，其中N为0到7的值。

电源监控电流检测放大器为双极性，正负电流均可测量。电源监控放大器的输入范围为 $\pm 25 \text{ mV}$ 。

输入电压范围有两个，可以利用PMBus接口选择：0 V至6 V(低输入范围)和0 V至20 V(高输入范围)。

电源监控器有两种基本工作模式：单次和连续。单次模式下，电源监控器对输入电压和电流进行多次采样，具体次数取决于用户选择的均值。ADM1276返回一个与测量电压和电流平均值对应的值。连续模式下，电源监控器对电压和电流连续采样，最新的样本可供读取。

单次模式可以通过多种方式触发。最简单的方法利用PMON_CONFIG命令选择单次模式，并利用PMON_CONTROL命令写入转换位。转换位的写入操作也可以作为PMBus群命令的一部分。使用群命令时，在同一I²C总线处理中可以写入多个器件，当停止条件出现在总线上时，所有器件都执行该命令。这样就可以同时触发多个器件进行采样。

每次进行电流检测和输入电压测量时，就会执行功率计算，将这两个测量结果相乘。利用READ_PIN命令可以从器件读出结果，返回输入功率。

同时，计算得到的功率值被送至功率累加器寄存器，如果该值超过累加器最大值，一个翻转计数器可能会递增，此外功率样本计数器也会递增。

功率累加器和功率样本计数器利用同一READ_EIN命令读取，确保累加值和样本数来自同一时间点。读取数据的总线主机分配一个时间戳来指示读取数据的时间。通过计算相继使用READ_EIN命令的时间差，并确定功耗的变化，主机就可以确定该时间内的总能耗。

PMBus接口

I²C总线是一种常用而简单的串行总线，供许多器件用于通信。它定义了电气规格、总线时序、物理层和一些基本协议规则。

SMBus基于I²C，目的是提供鲁棒性和容错性更好的总线。它增加了总线超时和分组差错校验等功能来帮助实现这种鲁棒性，并且更具体地定义了用于从总线上器件读取数据和向其中写入数据的总线消息。

PMBus建立在SMBus之上，因而也是建立在I²C之上。利用SMBus定义的总线消息，PMBus定义了一组标准命令，可以利用这些命令来控制作为电源链一部分的器件。

ADM1276命令集基于“PMBus”电源系统管理协议规范”第一部分和第二部分(1.2版)。此版标准旨在为直流到直流型器件的通信提供一个通用命令集。然而，许多标准PMBus命令可以直接映射到热插拔控制器的功能。

PMBus标准的第一部分和第二部分说明了基本命令以及如何将这些命令用于典型的PMBus设置。下面将说明如何使用PMBus标准和ADM1276特定命令。

器件寻址

ADM1276只有一种型号：ADM1276-3。PMBus地址长度为7位。地址字的高5位(MSB)是固定的。ADM1276的基本地址为01000xx (0x20)。

ADM1276有一个ADR引脚，用于选择四个可能的地址之一。ADR引脚连接决定7位地址字的低2位(LSB)(见表6)。

表6. PMBus地址和ADR引脚连接

地址LSB的值	ADR引脚连接
00	连接到GND
01	150 kΩ电阻接GND
10	无连接(悬空)
11	连接到VCAP

SMBus协议使用

ADM1276的所有I²C处理均利用SMBus定义的总线协议来完成。ADM1276实现了下列SMBus协议：

- 发送字节
- 接收字节
- 写入字节
- 读取字节
- 写入字
- 读取字
- 块读取

分组差错校验

ADM1276 PMBus接口支持使用SMBus标准中定义的分组差错校验(PEC)字节。PEC字节由ADM1276在读处理中传输，或者由总线主机在写处理中发送给ADM1276。ADM1276支持使用PEC及它实现的所有SMBus协议。

PEC字节的使用是可选项。总线主机可以决定每条消息是否使用ADM1276的PEC字节，而无需使能或禁用ADM1276的PEC功能。

总线主机或ADM1276使用PEC字节来检测总线处理是否出错，具体取决于处理是读还是写。如果主机认定读处理读取的PEC字节错误，它可以根据需要决定是否重复读操作。如果ADM1276认定写处理发送的PEC字节错误，它将忽略该命令(不执行)并设置一个状态标志。

在群命令中，主机可以选择是否将PEC字节作为消息的一部分发送给ADM1276。

I²C总线上的部分处理

若I²C总线上以特定顺序发生一系列事件，则器件上的I²C接口可能会进入某种状态，在该状态下它会无法应答指向其自身的下一个I²C处理。有两种情况会触发这种状态：

- 部分I²C处理包含起始条件，后跟单个SCL时钟脉冲和停止条件。
- 在处理结束时发送ACK/NACK位信号，此时I²C总线主机未遵循300 ns SDA数据保持时间。器件会将其视为单SCL时钟的部分处理。

如果器件不对处理作出应答，则器件的I²C接口可通过发送最多16个SCL时钟脉冲序列，或者对总线上的另一个I²C地址执行伪操作来复位。

SMBus消息格式

图52至图60显示了ADM1276支持的所有SMBus协议以及PEC变量。这些图中，无阴影单元表示总线主机主动驱动总线，阴影单元则表示ADM1276驱动总线。

图52至图60使用了以下缩写：

- S表示起始条件。
- Sr表示重复起始条件。
- P表示停止条件。
- R表示读取位。

\bar{W} 表示写入位。

A表示应答位(0)。

\bar{A} 表示应答位(1)。

“A”表示应答位。如果发送的字节被器件成功接收，应答位通常是低电平有效(逻辑0)。然而，接收器件是总线主机时，最后读取字节的应答位是逻辑1，由 \bar{A} 表示。

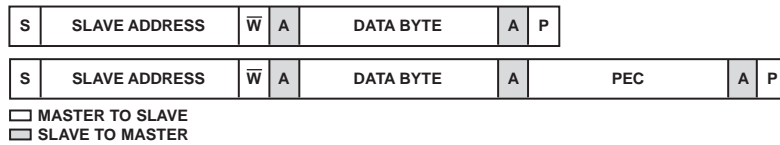


图52. 发送字节和带PEC的发送字节

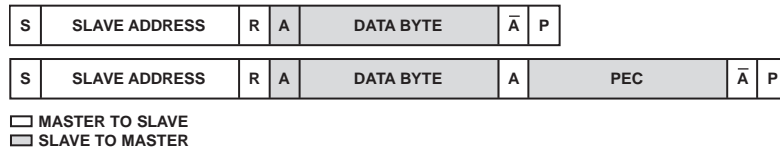


图53. 接收字节和带PEC的接收字节

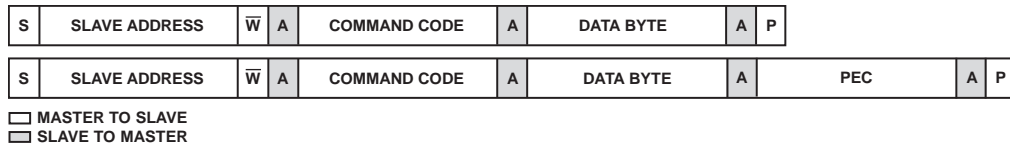


图54. 写入字节和带PEC的写入字节

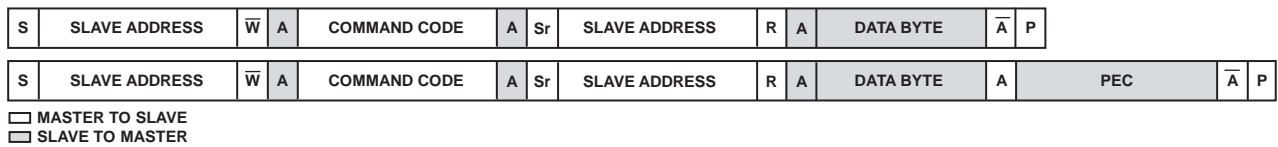


图55. 读取字节和带PEC的读取字节

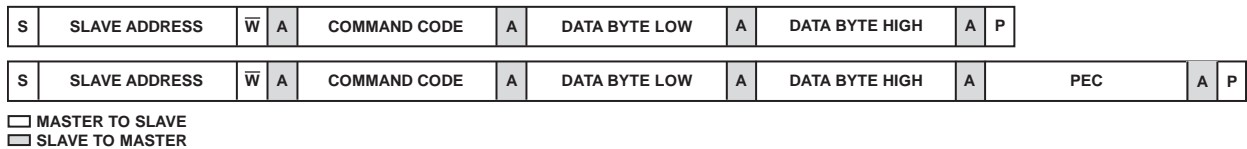


图56. 写入字和带PEC的写入字

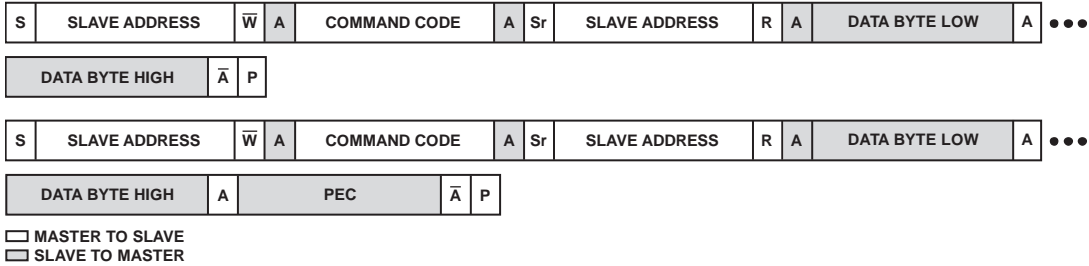


图57. 读取字和带PEC的读取字

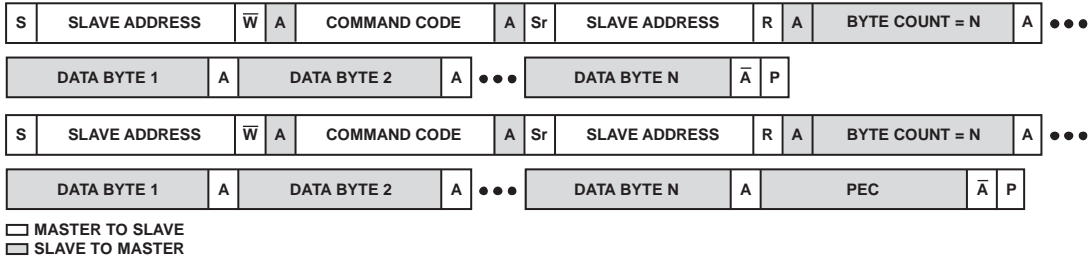


图58. 块读取和带PEC的块读取

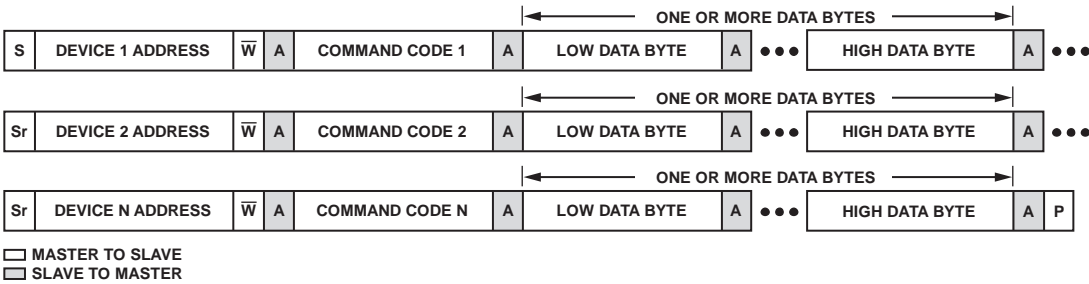


图59. 群命令

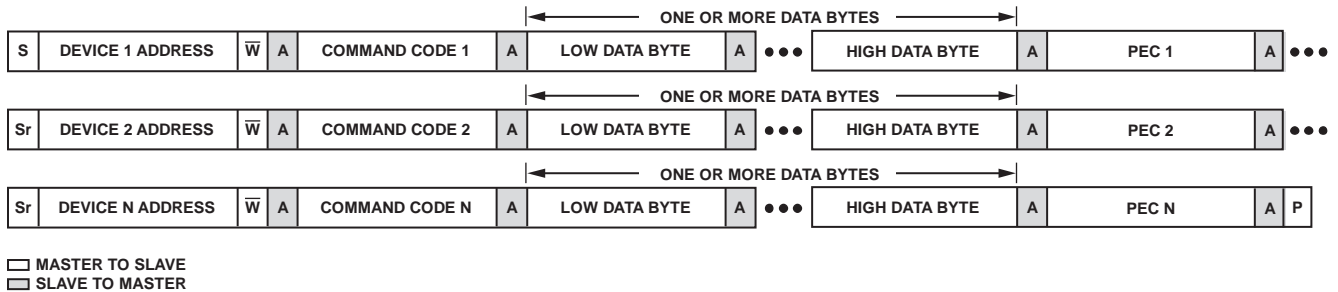


图60. 带PEC的群命令

群命令

PMBus标准定义了所谓的群命令。群命令是指同时向一个以上器件发送命令或数据的单一总线处理。每个器件均使用自己的地址单独寻址，并不存在特殊的群命令地址。群命令处理只能包含向器件发送数据的写命令，而不能用于从器件读取数据。

就I²C协议而言，普通写命令包括如下内容：

- I²C起始条件。
- 从机地址位和写入位(其后是从机的应答)。
- 一个或多个数据字节(每个字节之后均是从机的应答)。
- 结束处理的I²C停止条件。

群命令与非群命令的区别在于：数据写入一个从机后，一个重复起始条件被置于总线上，其后是下一个从机的地址和数据。这种状况将持续到所有器件都已完成写入，然后主机将在总线上设置停止条件。

群命令和带PEC的群命令的格式如图59和图60所示。

作为群命令的一部分而写入的每个器件并不立即执行写入的命令，器件必须等到总线上出现停止条件。此时，所有器件同时执行各自的命令。

群命令可用于同时开启或关闭多个PMBus器件等等。对于ADM1276，也可以发出一个电源监控命令来启动一次转换，使多个ADM1276同时采样。

热插拔控制命令

OPERATION命令

驱动FET的GATE引脚由专用热插拔状态机控制。UV和OV输入引脚、TIMER和SS引脚以及电流检测全都馈入状态机，控制何时及如何关闭栅极。

利用PMBus接口命令也可以控制热插拔GATE输出。

OPERATION命令可用来请求热插拔输出开启。然而，如果UV引脚指示输入电源低于所需电压，则热插拔输出不会开启，即使OPERATION命令指示输出应使能。

如果使用OPERATION命令禁用热插拔输出，则GATE引脚保持低电平，即使所有热插拔状态机控制输入都指示它可以使能。

OPERATION命令位7(也称为开启位)的默认状态为1，因此，当ADM1276离开UVLO时，热插拔输出始终使能。如果开启位始终不变，则UV输入或ENABLE输入是热插拔的主要开/关控制信号。

上电时，OPERATION命令默认禁用；要将其使能，必须利用DEVICE_CONFIG命令，这可以防止热插拔控制器被软件意外关断。

如果开启位设为0，同时UV信号为高电平，则热插拔输出关闭。如果UV信号为低电平，或者OV信号为高电平，则热插拔输出已经关闭，开启位的状态不起作用。

如果开启位设为1，则请求开启热插拔输出。如果UV信号为低电平，或者OV信号为高电平，则将开启位设为1不起作用，热插拔输出保持关闭。

可以随时利用STATUS_BYTE或STATUS_WORD命令来确定热插拔输出是否使能(参见“状态命令”部分)。

OPERATION命令还可以清除状态寄存器中的任何锁存故障。要清除锁存故障，请将开启位设为0，然后复位至1。

DEVICE_CONFIG命令

DEVICE_CONFIG命令用于配置ADM1276内部的某些设置，例如：使能或禁用热插拔控制器的折返，或者更改严重过流毛刺滤波器的持续时间。此命令还可用于配置第二IOUT电流警告的极性。

OPERATION命令在上电时默认禁用。如果收到OPERATION命令，ADM1276将以不应答回应。要使用OPERATION命令，必须通过DEVICE_CONFIG命令将OPERATION_CMD_EN位设为1。

POWER_CYCLE命令

POWER_CYCLE命令可用来请求ADM1276关闭大约4秒，然后再次开启。当ADM1276关闭时，如果控制ADM1276的处理器也关闭，此命令会很有用。此命令允许处理器通过单一命令请求ADM1276先关闭再开启。

ADM1276信息命令

CAPABILITY命令

主机处理器可以利用CAPABILITY命令来确定ADM1276支持的PC总线特性。可以报告的特性包括最高总线速度、器件是否支持分组差错校验(PEC)字节以及SMBAlert报告功能。

PMBUS_REVISION命令

PMBUS_REVISION命令报告PMBus标准第一部分和第二部分的版本。

MFR_ID、MFR_MODEL和MFR_REVISION命令

MFR_ID、MFR_MODEL和MFR_REVISION命令返回ASCII字符串，可以利用这些字符串来帮助检测和识别总线上的ADM1276。

这些命令利用SMBus块读取消息类型读取。此消息类型要求ADM1276返回一个与要回读的字符串数据长度相对应的字节数。

状态命令

ADM1276具有许多状态位，用于报告热插拔控制器和电源监控器的故障和警告。这些状态位位于分层排列的6个不同寄存器中。STATUS_BYTE和STATUS_WORD命令分别提供8位和16位的高电平信息。STATUS_BYTE和STATUS_WORD命令包含最重要的状态位，以及指示是否需要读取其它4个状态寄存器以获得更详细状态信息的指针位。

ADM1276

ADM1276对故障和警告进行了特别的区分。故障始终由热插拔控制器产生，并由硬件元件值定义。三种事件可以产生故障：

- 导致热插拔定时器超时的过流状况。
- OV引脚上的过压状况。
- UV引脚上的欠压状况。

发生故障时，热插拔控制器必定会采取某种措施，通常是关断驱动FET的GATE引脚。故障也可以在GPO2/ALERT2引脚上产生SMBAlert。

ADM1276中的所有警告均由电源监控器产生；电源监控器对电压和电流采样，然后将这些测量结果与各种限制命令设置的阈值进行比较。警告对热插拔控制器无影响，但可能会在GPO2/ALERT2输出引脚上产生SMBAlert。

某一状态位置1时，总是意味着该状态条件（故障或警告）有效或在过去的某一时间点有效。某一故障位或警告位置1时，它会被锁存，直到使用OPERATION或CLEAR_FAULTS命令将其明确清除。其它一些状态位是实时的，即始终反映某种状态条件，且永远不会锁存。

STATUS_BYTE和STATUS_WORD命令

STATUS_BYTE和STATUS_WORD命令可用于获得整个器件状态的快照。这些命令指示是否需要利用其它状态命令读取更多详细信息。

STATUS_WORD命令所返回字的低位字节与STATUS_BYTE命令返回的字节相同。STATUS_WORD命令所返回字的高位字节包含多个位，可以利用这些位来确定需要发出其它哪些状态命令来获得所有有效的状态位。

STATUS_INPUT命令

STATUS_INPUT命令返回多个与输入电源上电压故障和警告相关的位。

STATUS_VOUT命令

STATUS_VOUT命令返回多个与输出电源上电压故障和警告相关的位。

STATUS_IOUT命令

STATUS_IOUT命令返回多个与输出电源上电流故障和警告相关的位。

STATUS_MFR_SPECIFIC命令

STATUS_MFR_SPECIFIC命令是标准PMBus命令，但返回的字节内容是ADM1276特定的内容。

CLEAR_FAULTS命令

CLEAR_FAULTS命令用于清除置位的故障和警告位。故障和警告位在置位时被锁存。这样，主机就可以在发生故障或警告状况后的任何时间读取这些位，并确定到底发生何种问题。

发出CLEAR_FAULTS命令后，如果故障或警告状况不再有效，状态位就会清零。如果故障或警告状况仍然有效，例如输入电压低于UV引脚的欠压阈值，CLEAR_FAULTS命令会尝试清除状态位，但该状态位将立即再次置位。

GPO和报警引脚设置命令

ADM1276具有一个多功能引脚：GPO2/ALERT2。GPO2/ALERT2引脚可以通过PMBus配置为三种输出模式之一，如下所示：

- 通用数字输出。
- 当PMBus状态寄存器中的一个或多个故障/警告状态位变为有效时，用于产生SMBAlert的输出。
- 数字比较器。

在数字比较器模式下，电流、电压和功率警告阈值与ADM1276读取或计算的值进行比较。根据该值是大于还是小于设定的警告阈值，输出被设置为高电平或低电平。

有关如何配置此引脚以产生SMBAlert以及如何响应并清除相关状况的例子，请参见“SMBUS报警响应地址的使用举例”部分。

ALERT2_CONFIG命令

利用位屏蔽的组合，ALERT2_CONFIG命令可用于选择状态位，当相应的状态位置位时，就会向处理器发送SMBAlert信号，或者控制数字比较器模式。这些状态位也可以用来设置GPO2/ALERT2引脚的GPO模式，使其受软件控制。如果设置此模式，SMBAlert屏蔽位将被忽略。

电源监控器命令

ADM1276提供一个高精度、12位电流和电压监控器。该电源监控器可以配置为多种不同的工作模式，可以在连续模式或单次模式下运行，并具有多个不同的样本均值选项。

电源监控器可以测量下列量：

- 输入电压(VIN)
- 输出电压(VOUT)
- 输出电流(IOUT)

根据以上量可以计算下列量：

- 输入功率(PIN)
- 输入电能(EIN)

PMON_CONFIG命令

电源监控器可以在多种不同的模式和不同的输入电压范围设置下工作。PMON_CONFIG命令用于设置电源监控器。

可以配置的设置如下：

- 单次或连续采样。
- VOUT采样使能/禁用。
- 电压输入范围。
- 电流和电压样本均值。

不宜在电源监控器采样期间修改电源监控器设置。为确保器件正常工作，以及避免任何潜在的杂散数据或产生状态报警，请在更改任何这些设置前停止电源监控器。

PMON_CONTROL命令

电源监控器采样可以通过硬件或软件利用PMON_CONTROL命令启动。此命令适用于单次或连续模式。

READ_VIN、READ_VOUT和READ_IOUT命令

ADM1276电源监控器通过测量检测电阻上的电压来测量电流。SENSE+引脚上的输入电压始终会被测量，VOUT引脚上的输出电压则需利用PMON_CONFIG命令使能后才可用。

READ_PIN、READ_PIN_EXT、READ_EIN和READ_EIN_EXT命令

ADM1276将12位VIN输入电压和12位IOUT电流测量值相乘，以获得输入功率值。这是利用定点算法实现的，产生的值为24位。默认这些数值为12.0格式，即无小数部分。注意，为了避免返回负功率值，仅使用正IOUT值。

该24位值可以利用READ_PIN_EXT命令从ADM1276读取，其中最高有效位(MSB)始终为0，因为PIN_EXT是一个始终为正的二进制补码值。

该24位值的16个MSB用作PIN的值。该16位PIN的MSB始终为0，因为PIN是一个始终为正的二进制补码值。

每次完成功率计算后，24位功率值都会累计到24位电能累

加器寄存器。这也是一个二进制补码表示，因此MSB始终为0。每次该电能累加器寄存器从0x7FFFFFFF翻转到0x00000000时，一个16位翻转计数器就会递增。该翻转计数器为直接二进制格式，翻转前的最大值为0xFFFF。

每次计算出功率值并将其累计到电能累加器时，一个24位直接二进制功率样本计数器也会递增1。

这些寄存器可以通过两个命令之一回读，具体取决于电能累加器的精度要求以及从ADM1276读取数据的频率限制要求。

总线主机可以读取这些值。通过计算累计电能的变化、采样数的变化以及上次读取后的时间变化，主机可以得出上次读取后的平均功率和能耗。

时间变化由总线主机根据它发送命令以读取器件数据的时间来计算，而不是由ADM1276提供。

为避免数据丢失，总线主机的读取速率必须确保翻转计数器不会绕回一次以上；如果计数器绕回，读取的下一个PIN值必须小于上一个值。

READ_EIN命令返回电能累加器高16位、翻转计数器的低8位和采样计数器的全部24位。

READ_EIN_EXT命令返回电能累加器全部24位、翻转计数器的全部16位和采样计数器的全部24位。使用较长的翻转计数器时，读取器件的时间间隔可以从数秒延长到数分钟，而又不会丢失任何数据。

PEAK_IOUT、PEAK_VIN、PEAK_VOUT和PEAK_PIN命令

除了用于读取电压和电流的标准PMBus命令，ADM1276还提供了命令来报告上次清除峰值后的最大峰值电压、电流或功率值。

只有电源监控器已完成采样并对电流和电压测量结果求均值后，峰值才会更新。利用相应的命令写入0值可以清除峰值。

警告限值设置命令

ADM1276电源监控器可以同时监控多个不同的警告条件，并利用状态命令报告任何超过用户定义阈值的电流或电压值。

ADM1276

电源监控器执行的所有比较都要求测量值严格大于或小于阈值。

上电时，所有阈值都设置为最小值(欠压或欠流条件)或最大值(过压、过流或超功率条件)，这样可以有效禁止默认产生状态警告。状态寄存器中的警告位只有在用户明确设置阈值后才会设置。

VIN_OV_WARN_LIMIT和VIN_UV_WARN_LIMIT命令

VIN_OV_WARN_LIMIT和VIN_UV_WARN_LIMIT命令用于设置SENSE+引脚上测得的输入电压的OV和UV阈值。

VOUT_OV_WARN_LIMIT和VOUT_UV_WARN_LIMIT命令

VOUT_OV_WARN_LIMIT和VOUT_UV_WARN_LIMIT命令用于设置VOUT引脚上测得的输出电压的OV和UV阈值。

IOUT_OC_WARN_LIMIT命令

IOUT_OC_WARN_LIMIT命令设置流经检测电阻的电流的OC阈值。

IOUT_WARN2_LIMIT命令

IOUT_WARN2_LIMIT命令提供第二个可编程的电流警告阈值。此警告的极性可以利用DEVICE_CONFIG命令设置为过流或欠流。

PIN_OP_WARN_LIMIT命令

PIN_OP_WARN_LIMIT命令用于设置输送到负载的功率的超功率阈值。

PMBus直接格式转换

ADM1276利用PMBus直接格式表示电压、电流和功率值等实际量。直接格式数值使用2字节、二进制补码、二进制整数。

直接格式值与实际量之间可以利用下面的公式换算。公式1将实际量转换为PMBus直接值，公式2则将PMBus直接格式值转换为实际值。

$$Y = (mX + b) \times 10^R \quad (1)$$

$$X = 1/m \times (Y \times 10^{-R} - b) \quad (2)$$

其中：

Y为PMBus直接格式的值。

X为实际值。

m为斜率系数，一个2字节二进制补码整数。

b为偏移，一个2字节二进制补码整数。

R为比例指数，一个1字节二进制补码整数。

电压、电流和功率换算使用同样的公式，区别在于所用的系数m、b、R不同。

表7列出了ADM1276所需的全部系数。所示的电流和功率系数取决于具体应用中使用的检测电阻的值。这意味着，对于特定检测电阻值，必须执行额外的计算来考虑检测电阻值，才能获得这些系数。

系数计算中使用的检测电阻值单位为毫欧。在PMBus标准中，m系数定义为2字节二进制补码数，因此它可以表示的最大正数为32,767。如果m值大于此值且需要以PMBus标准形式存储，则系数m应除以10，系数R应递增1。例如，对于20 V范围，如果使用10 mΩ检测电阻，则系数m为6043，系数R为-1。

示例1：IOUT_OC_WARN_LIMIT需要一个用直接格式表示的电流限值。

如果所需的电流限值为10 A，且检测电阻为2 mΩ，则第一步是确定电压系数。计算很简单， $m = 807 \times 2 = 1614$ 。

利用公式1，并用单位A表示X：

$$Y = ((1614 \times 10) + 20,475) \times 10^{-1}$$

$$Y = 3661.5 = 3662(\text{舍入为整数形式})$$

利用IOUT_OC_WARN_LIMIT命令写入值3662，便可设置10 A的过流警告阈值。

示例2：READ_IOUT命令返回一个直接格式值3339，表示流经1 mΩ检测电阻的电流。

要将此值换算为电流值，应使用公式2， $m = 807 \times 1$ 。

$$X = 1/807 \times (3339 \times 10^{-1} - 20,475)$$

$$X = 16.00 \text{ A}$$

这意味着，当READ_IOUT返回值3339时，流经检测电阻的电流为16.00 A。

输入电压范围有两个，因此也有两组系数用于换算功率值，使用哪一组系数取决于所选的电压范围。

注意：

- 用于换算功率值的计算同样适用于READ_EIN命令返回的电能量累加器值，因为电能量累加器值是多个功率值的总和。
- READ_PIN_EXT和READ_EIN_EXT命令分别返回READ_PIN和READ_EIN命令所返回16位值的24位扩展精度版本。利用表7所示的系数进行换算前，直接格式值必须除以256。

示例3: PIN_OP_WARN_LIMIT命令需要一个用直接格式表示的功率限值。

如果所需的功率限值为350 W，且检测电阻为1 mΩ，则第一步是确定系数m。假设使用0 V至20 V范围，则 $m = 6043 \times 1 = 6043$ 。

根据公式1，对于0 V至20 V范围，

$$Y = ((6043 \times 350) \times 10^{-2})$$

$$Y = 21,150.5 = 21,151 \text{ (舍入为整数形式)}$$

利用PIN_OP_WARN_LIMIT命令写入值21,151，便可设置350 W的超功率警告阈值。

表7. PMBus转换为实际系数

系数	电流(A)	电压(V)		功率(W)	
		0 V至6 V范围	0 V至20 V范围	0 V至6 V范围	0 V至20 V范围
m	$807 \times R_{\text{SENSE}}$	6720	19,199	$2115 \times R_{\text{SENSE}}$	$6043 \times R_{\text{SENSE}}$
b	20,475	0	0	0	0
R	-1	-1	-2	-1	-2

ADM1276

利用LSB值进行电压和电流转换

READ_VIN、READ_VOUT和READ_IOUT命令返回的直接格式电压和电流值，以及相应的峰值，是ADM1276 ADC直接输出的数据。由于电压和电流为12位ADC输出码，因此如果知道ADC LSB的大小，那么也可以将其转换为实际值。

标准要求针对PMBus换算所定义的系数m、b和R必须是整数，因此进行了舍入处理。但这种方法使用精确的LSB值，因此其数值转换的精度更高一点。

要将ADC代码转换为电流值(单位A)，可以使用下式：

$$V_{SENSE} = LSB_{25\text{ mV}} \times (I_{ADC} - 2048)$$

$$I_{OUT} = V_{SENSE} / (R_{SENSE} \times 0.001)$$

其中：

$$V_{SENSE} = (V_{SENSE+}) - (V_{SENSE-})$$

$$LSB_{25\text{ mV}} = 12.4\ \mu\text{V}$$

I_{ADC} 为12位ADC代码。

I_{OUT} 为测得的电流值(单位A)。

R_{SENSE} 为检测电阻值(单位mΩ)。

要将ADC代码转换为电压值，可以使用下式：

$$V_M = LSB_{xV} \times (V_{ADC} + 0.5)$$

其中：

V_M 为测得的电压值(单位V)。

V_{ADC} 为12位ADC代码。

LSB_{xV} 值取决于电压范围(见表8)。

表8. 电压范围和LSB值

电压范围 LSB_{xV}	LSB幅度
0 V to 6 V	1.488 mV
0 V to 20 V	5.208 mV

要将电流值(单位A)转换为12位值，可以使用下式(将结果舍入到最接近的整数)：

$$V_{SENSE} = I_A \times R_{SENSE} \times 0.001$$

$$I_{CODE} = 2048 + (V_{SENSE} / LSB_{25\text{ mV}})$$

其中：

$$V_{SENSE} = (V_{SENSE+}) - (V_{SENSE-})$$

I_A 为电流值(单位A)。

R_{SENSE} 为检测电阻值(单位mΩ)。

I_{CODE} 为12位ADC代码。

$LSB_{25\text{ mV}} = 12.4\ \mu\text{V}$ 。

要将电压值转换为12位值，可以使用下式(将结果舍入到最接近的整数)：

$$V_{CODE} = (V_A / LSB_{xV}) - 0.5$$

其中：

V_{CODE} 为12位ADC代码。

V_A 为电压值(单位V)。

LSB_{xV} 值取决于电压范围(见表8)。

GPO2/ALERT2引脚行为

ADM1276具有一个非常灵活的报警系统，该系统可向外部器件显示发生了一个或多个故障/警告状况。

故障和警告

ADM1276的PMBus故障始终是因为模拟事件而产生，并导致热插拔输出状态的改变，从而将其关闭。定义了如下三个故障源：

- UV引脚上检测到的欠压(UV)事件。
- OV引脚上检测到的过压(OV)事件。
- 导致热插拔超时的过流(OC)事件。

器件会连续监控故障，只要有电源，就无法禁用。发生故障时，一个或多个STATUS_xxx寄存器中的相应状态位会置位。

状态寄存器位域的值1始终表示故障或警告状况。状态寄存器中的故障和警告位在置1时被锁存。要将锁存位清0(前提是故障状况不再有效)，请使用CLEAR_FAULTS命令，或者使用OPERATION命令关闭热插拔输出，然后再开启。

警告不如故障严重，绝不会导致热插拔控制器状态发生改变。警告源定义如下：

- CML：I²C总线发生通信错误。
- HS定时器有效(HSTA)：电流调节有效，但不一定会关闭系统。
- 来自ADC的IOUT OC警告。
- 来自ADC的IOUT警告2。
- 来自ADC的VIN UV警告。
- 来自ADC的VIN OV警告。
- 来自ADC的VOUT UV警告。
- 来自ADC的VOUT OV警告。
- 来自VIN × IOUT计算PIN OP警告。

产生报警

主机可以利用状态命令定期轮询ADM1276，来确定故障/警告是否有效。然而，就软件和处理资源而言，这种轮询的效率非常低。ADM1276有一个GPO2/ALERT2输出引脚，可用于产生主机处理器中断。

上电时，开漏GPO2/ALERT2输出默认为高阻态，因此该引脚可通过一个电阻拉高。GPO2/ALERT2引脚上的FET状态不良警告在上电时默认有效。

“故障和警告”部分列出的任何一个或多个故障和警告都可以使能并产生报警，使GPO2/ALERT2引脚变为有效。默认情况下，GPO2/ALERT2引脚的有效状态为低电平。

例如，要使用GPO2/ALERT2监控来自ADC的VOUT UV警告，必须执行下列步骤：

1. 利用VOUT_UV_WARN_LIMIT命令设置阈值电平。
2. 启动电源监控器对VOUT的采样。

如果VOUT采样结果低于配置的VOUT UV值，则GPO2/ALERT2引脚变为低电平，对处理器产生一个中断信号。

处理/清除报警

当GPO2/ALERT2引脚上配置了故障/警告时，该引脚变为有效，以便对处理器产生中断信号。(此引脚为低电平有效，除非使能反转)。GPO2/ALERT2引脚上的ALERT2信号用作SMBAlert。

处理器以两种基本方式之一响应中断：

- 如果总线上只有一个器件，处理器可以简单地读取状态字节，并发出CLEAR_FAULTS命令以清除所有状态位，这将导致GPO2/ALERT2线路解除置位。如果故障持续存在(例如输入欠压)，则执行CLEAR_FAULTS命令后状态位仍会置位，因为故障未被排除。但是，GPO2/ALERT2线路不会变为低电平，除非发生新的故障或警告。如果SMBAlert的原因是电源监控器产生的警告，并且电源监控器持续运行，则在发出CLEAR_FAULTS命令后，下一个采样将产生新的SMBAlert。
- 如果总线上有多个器件，则处理器可以发出一个SMBus报警响应地址命令，以确定哪一个器件置位SMBAlert线路。处理器可以从器件读取状态字节，并发出CLEAR_FAULTS命令。

SMBus报警响应地址

SMBus报警响应地址(ARA)是一个特殊地址，总线主机可以利用它定位任何需要与之通信的器件。主机通常使用硬件中断引脚来监控多个器件的SMBus报警引脚。发生主机中断时，主机利用SMBus接收字节或带PEC协议的接收字节在总线上发出一条消息。

主机使用的特殊地址为0x0C。任何具有SMBAlert信号的器件都会将自己的7位地址作为数据字节的7个MSB返回。LSB值不使用，可以是1或0。主机从接收到的数据字节中读取器件地址，然后处理报警状况。

ADM1276

可能不止一个器件具有有效的SMBAlert型号并尝试与主机通信。这种情况下，地址最低的器件在总线上占据主导地位，并向主机成功发送其地址。成功的器件禁用其SMBus报警信号。如果主机发现SMBus报警信号仍为低电平，则继续读取地址，直到所有需要与之通信的器件都已成功发送其地址。

SMBus报警响应地址的使用举例

产生并清除SMBAlert时执行的完整步骤序列如下：

1. 利用ALERT2_CONFIG命令使能一个故障或警告，届时该故障或警告的相应状态位从0变为1，表示该故障或警告刚刚变为有效。
2. GPO2/ALERT2引脚变为有效(低电平)，指示SMBAlert处于有效状态。

3. 主机处理器发出一个SMBus报警响应地址命令，以确定哪一个器件具有有效的报警。
4. 如果不存在其它来自I²C地址更低的器件的有效报警，此器件将在向主机处理器发送其地址，然后在不应答位期间使GPO2/ $\overline{\text{ALERT2}}$ 引脚变为无效(高电平)状态。
5. 如果GPO2/ALERT2引脚保持低电平，主机处理器必须继续向器件发出SMBus报警响应地址命令，以确定需要检查状态的所有器件的地址。
6. ADM1276继续工作，GPO2/ALERT2引脚处于无效状态，状态字节的内容不变，直到主机读取状态字节并予以清除，或者直到发生新的故障。也就是说，如果一个故障/警告(已在GPO2/ALERT2引脚上使能，但尚未变为有效(等于1))的状态位从0变为1，则说明产生新的报警，导致GPO2/ALERT2引脚再次变为有效。

PMBus命令参考

命令代码为十六进制格式。

表9. PMBus命令汇总

命令代码	命令名称	SMBus处理类型	数据字节数	复位默认值
0x01	OPERATION	读/写字节	1	0x80
0x03	CLEAR_FAULTS	发送字节	0	Not applicable
0x19	CAPABILITY	读取字节	1	0xB0
0x42	VOUT_OV_WARN_LIMIT	读/写字	2	0x0FFF
0x43	VOUT_UV_WARN_LIMIT	读/写字	2	0x0000
0x4A	IOUT_OC_WARN_LIMIT	读/写字	2	0x0FFF
0x57	VIN_OV_WARN_LIMIT	读/写字	2	0x0FFF
0x58	VIN_UV_WARN_LIMIT	读/写字	2	0x0000
0x6B	PIN_OP_WARN_LIMIT	读/写字	2	0x7FFF
0x78	STATUS_BYTE	读取字节	1	0x00
0x79	STATUS_WORD	读取字	2	0x0000
0x7A	STATUS_VOUT	读取字节	1	0x00
0x7B	STATUS_IOUT	读取字节	1	0x00
0x7C	STATUS_INPUT	读取字节	1	0x00
0x80	STATUS_MFR_SPECIFIC	读取字节	1	0x00
0x86	READ_EIN	块读取	1 (字节数) + 6 (数据)	0x06, 0x0000, 0x00, 0x000000
0x88	READ_VIN	读取字	2	0x0000
0x8B	READ_VOUT	读取字	2	0x0000
0x8C	READ_IOUT	读取字	2	0x0000
0x97	READ_PIN	读取字	2	0x0000
0x98	PMBUS_REVISION	读取字节	1	0x22
0x99	MFR_ID	块读取	1 (字节数) + 3 (数据)	0x03 + ASCII "ADI"
0x9A	MFR_MODEL	块读取	1 (字节数) + 9 (数据)	0x09 + ASCII "ADM1276-3"
0x9B	MFR_REVISION	块读取	1 (字节数) + 1 (数据)	0x01 + ASCII "0"
0xD0	PEAK_IOUT	读/写字	2	0x0000
0xD1	PEAK_VIN	读/写字	2	0x0000
0xD2	PEAK_VOUT	读/写字	2	0x0000
0xD3	PMON_CONTROL	读/写字节	1	0x01
0xD4	PMON_CONFIG	读/写字节	1	0xAF
0xD6	ALERT2_CONFIG	读/写字	2	0x8000
0xD7	IOUT_WARN2_LIMIT	读/写字	2	0x0000
0xD8	DEVICE_CONFIG	读/写字节	1	0x00
0xD9	POWER_CYCLE	发送字节	0	不适用
0xDA	PEAK_PIN	读/写字	2	0x0000
0xDB	READ_PIN_EXT	块读取	1 (字节数) + 3 (数据)	0x03, 0x000000
0xDC	READ_EIN_EXT	块读取	1 (字节数) + 8 (数据)	0x08, 0x000000, 0x0000, 0x000000

ADM1276

OPERATION

代码：0x01，读/写字节。复位后的值：0x80。

表10. OPERATION命令的位功能描述

Bits	Bit名称	设置	描述
[7]	开启	0 1	热插拔输出禁用。 默认值。热插拔输出使能。
[6:0]	保留	0000000	读数始终为0000000。

CLEAR_FAULTS

代码：0x03，发送字节，无数据。

CAPABILITY

代码：0x19，读取字节。复位后的值：0xB0。

表11. CAPABILITY命令的位功能描述

Bits	Bit名称	设置	设置
[7]	分组差错校验	1	读数始终为1。支持分组差错校验(PEC)。
[6:5]	最高总线速度	01	读数始终为01。支持的最高总线速度为400 kHz。
[4]	SMBALERT#	1	读数始终为1。器件支持SMBAlert和报警响应地址(ARA)。
[3:0]	保留	0000	读数始终为0000。

VOUT_OV_WARN_LIMIT

代码：0x42，读/写字。复位后的值：0x0FFF。

表12. VOUT_OV_WARN_LIMIT命令的位功能描述

Bits	Bit名称	设置	描述
[15:12]	保留	0000	读数始终为0000。
[11:0]	VOUT_OV_WARN_LIMIT		OUT引脚测量的过压阈值，用ADC代码表示。

VOUT_UV_WARN_LIMIT

代码：0x43，读/写字。复位后的值：0x0000。

表13. VOUT_UV_WARN_LIMIT命令的位功能描述

Bits	Bit名称	设置	描述
[15:12]	保留	0000	读数始终为0000。
[11:0]	VOUT_UV_WARN_LIMIT		VOUT引脚测量的欠压阈值，用ADC代码表示。

IOUT_OC_WARN_LIMIT

代码：0x4A，读/写字。复位后的值：0x0FFF。

表14. IOUT_OC_WARN_LIMIT命令的位功能描述

Bits	Bit名称	设置	描述
[15:12]	保留	0000	读数始终为0000。
[11:0]	IOUT_OC_WARN_LIMIT		通过检测电阻进行的IOUT测量的过流阈值，用ADC代码表示。

IOUT_WARN2_LIMIT

代码：0xD7，读/写字。复位后的值：0x0000。

表15. IOUT_WARN2_LIMIT命令的位功能描述

Bits	Bit名称	设置	描述
[15:12]	保留	0000	读数始终为0000。
[11:0]	IOUT_WARN2_LIMIT		通过检测电阻进行的IOUT测量的阈值，用ADC代码表示。此值可以是欠流或过流，取决于利用DEVICE_CONFIG命令设置的IOUT_WARN2_SELECT位的状态。

VIN_OV_WARN_LIMIT

代码：0x57，读/写字。复位后的值：0x0FFF。

表16. VIN_OV_WARN_LIMIT命令的位功能描述

Bits	Bit名称	设置	描述
[15:12]	保留	0000	读数始终为0000。
[11:0]	VIN_OV_WARN_LIMIT		SENSE+引脚测量的过压阈值，用ADC代码表示。

VIN_UV_WARN_LIMIT

代码：0x58，读/写字。复位后的值：0x0000。

表17. VIN_UV_WARN_LIMIT命令的位功能描述

Bits	Bit名称	设置	描述
[15:12]	保留	0000	读数始终为0000。
[11:0]	VIN_UV_WARN_LIMIT		SENSE+引脚测量的欠压阈值，用ADC代码表示。

PIN_OP_WARN_LIMIT

代码：0x6B，读/写字。复位后的值：0x7FFF。

表18. PIN_OP_WARN_LIMIT命令的位功能描述

Bits	Bit名称	设置	描述
[15]	保留	0	读数始终为0。
[14:0]	PIN_OP_WARN_LIMIT		VIN × IOUT功率计算的超功率阈值。

STATUS_BYTE

代码：0x78，读取字节。复位后的值：0x00。

表19. STATUS_BYTE命令的位功能描述

Bits	Bit名称	行为	设置	描述
[7]	保留		0	读数始终为0。
[6]	HOTSWAP_OFF	实时	0 1	热插拔栅极驱动输出使能。 热插拔栅极驱动输出被禁用，且GATE引脚被拉低。其原因可能是：过流故障导致ADM1276上电、UV引脚上的欠压状况或使用OPERATION命令关闭输出等。
[5]	保留		0	读数始终为0。
[4]	IOUT_OC_FAULT	锁存	0 1	未检测到过流输出故障。 热插拔控制器检测到过流状况，并且TIMER引脚上电容设置的时间限制已过，导致热插拔栅极驱动关断。
[3]	VIN_UV_FAULT	锁存	0 1	UV引脚上未检测到欠压输入故障。 UV引脚上检测到欠压输入故障。
[2]	保留		0	读数始终为0。
[1]	CML_ERROR	锁存	0 1	I ² C/PMBus接口上未检测到通信错误。 I ² C/PMBus接口上检测到错误。检测到的错误为不支持的命令、无效PEC字节和结构错误的消息。
[0]	NONE_OF_THE_ABOVE	实时	0 1	没有其它有效状态位需要通过其它状态命令报告。 有效状态位等待由一个或多个状态命令读取。

ADM1276

STATUS_WORD

代码：0x79，读取字。复位后的值：0x0000。

表20. STATUS_WORD命令的位功能描述

Bits	Bit名称	行为	设置	描述
[15]	VOUT_STATUS	实时	0 1	无有效状态位需由STATUS_VOUT读取。 有一个或多个有效状态位需由STATUS_VOUT读取。
[14]	IOUT_STATUS	实时	0 1	无有效状态位需由STATUS_IOUT读取。 有一个或多个有效状态位需由STATUS_IOUT读取。
[13]	INPUT_STATUS	实时	0 1	无有效状态位需由STATUS_INPUT读取。 有一个或多个有效状态位需由STATUS_INPUT读取。
[12]	MFR_STATUS	实时	0 1	无有效状态位需由STATUS_MFR_SPECIFIC读取。 有一个或多个有效状态位需由STATUS_MFR_SPECIFIC读取。
[11]	POWER_GOOD#	实时	0 1	FLB引脚上的电压高于要求的阈值，表示输出电源良好。此位是器件上PWRGD引脚的逻辑反转。 FLB引脚上的电压低于要求的阈值，表示输出电源不良。
[10:8]	保留		000	读数始终为000。
[7:0]	STATUS_BYTE			此字节与STATUS_BYTE命令返回的字节相同。

STATUS_VOUT

代码：0x7A，读取字节。复位后的值：0x00。

表21. STATUS_VOUT命令的位功能描述

Bits	Bit名称	行为	设置	描述
[7]	保留		0	读数始终为0。
[6]	VOUT_OV_WARN	锁存	0 1	电源监控器未检测到输出电源过压状况。 电源监控器检测到输出电源过压状况。
[5]	VOUT_UV_WARN	锁存	0 1	电源监控器未检测到输出电源欠压状况。 电源监控器检测到输出电源欠压状况。
[4:0]	保留		00000	读数始终为00000。

STATUS_IOUT

代码：0x7B，读取字节。复位后的值：0x00。

表22. STATUS_IOUT命令的位功能描述

Bits	Bit名称	行为	设置	描述
[7]	IOUT_OC_FAULT	锁存	0 1	未检测到过流输出故障。 热插拔控制器检测到过流状况，并且TIMER引脚上电容设置的时间限制已过，导致热插拔栅极驱动关断。
[6]	保留		0	读数始终为0。
[5]	IOUT_OC_WARN	锁存	0 1	电源监控器利用IOUT_OC_WARN_LIMIT命令未检测到输出电源过流状况。 电源监控器利用IOUT_OC_WARN_LIMIT命令检测到过流状况。
[4:0]	保留		00000	读数始终为00000。

STATUS_INPUT

代码：0x7C，读取字节。复位后的值：0x00。

表23. STATUS_INPUT命令的位功能描述

Bits	Bit名称	行为	设置	描述
[7]	VIN_OV_FAULT	锁存	0 1	OV引脚上未检测到过压状况。 OV引脚上检测到过压状况。
[6]	VIN_OV_WARN	锁存	0 1	电源监控器未检测到输入电源过压状况。 电源监控器检测到输入电源过压状况。
[5]	VIN_UV_WARN	锁存	0 1	电源监控器未检测到输入电源欠压状况。 电源监控器检测到输入电源欠压状况。
[4]	VIN_UV_FAULT	锁存	0 1	UV引脚上未检测到欠压状况。 UV引脚上检测到欠压状况。
[3:1]	保留		000	读数始终为000。
[0]	PIN_OP_WARN	锁存	0 1	电源监控器未检测到输入电源超功率状况。 电源监控器检测到输入电源超功率状况。

STATUS_MFR_SPECIFIC

代码：0x80，读取字节。复位后的值：0x00。

表24. STATUS_MFR_SPECIFIC命令的位功能描述

Bits	Bit名称	行为	设置	描述
[7]	FET_HEALTH_BAD	锁存	0 1	FET行为看似与预期相符。 FET行为表明FET可能短路。
[6]	UV_CMP_OUT	实时	0 1	UV引脚的输入电压高于阈值。 UV引脚的输入电压低于阈值。
[5]	OV_CMP_OUT	实时	0 1	OV引脚的输入电压低于阈值 OV引脚的输入电压高于阈值
[4]	保留		0	读数始终为0。
[3]	HS_INLIM	锁存	0 1	ADM1276未主动限制流入负载的电流。 ADM1276已主动限制流入负载的电流。此位与IOUT_OC_FAULT位的区别在于：HS_INLIM位会立即置位，而IOUT_OC_FAULT位则是在TIMER引脚上电容设置的时间限制之后置位。
[2:1]	HS_SHUTDOWN_CAUSE	锁存	00 01 10 11	ADM1276要么使能并正常工作，要么已利用OPERATION命令关断。 发生IOUT_OC_FAULT状况，导致ADM1276关断。 发生VIN_UV_FAULT状况，导致ADM1276关断。 发生VIN_OV_FAULT状况，导致ADM1276关断。
[0]	IOUT_WARN2	锁存	0 1	电源监控器利用IOUT_WARN2_LIMIT命令未检测到输出电源过流状况。 电源监控器利用IOUT_WARN2_LIMIT命令检测到输出电源欠流或过流状况。阈值条件的极性由IOUT_WARN2_SELECT位设置(利用DEVICE_CONFIG命令)。

ADM1276

READ_EIN

代码：0x86，块读取。复位后的值：0x06、0x0000、0x00、0x000000。

表25. READ_EIN命令的字节描述

字节	字节名称	值	描述
[0]	字节数	0x06	读数始终为0x06，块读取命令期望读取的数据字节数。
[2:1]	电能计数	0x0000	直接格式的电能累加器值。字节2为高位字节，字节1为低位字节。在器件内部，电能累加器是一个24位值，但此命令仅返回16个MSB。使用READ_EIN_EXT命令可获得无截断版本。
[3]	翻转计数	0x00	电能计数从0x7FFF翻转到0x0000的次数。这是一个标准8位二进制值。
[6:4]	翻转计数	0x000000	采集并累计到电能计数累加器中的PIN采样总数。字节6为高位字节，字节5为中间字节，字节4为低位字节。这是一个标准24位二进制值。

READ_VIN

代码：0x88，读取字。复位后的值：0x0000。

表26. READ_VIN命令的位功能描述

Bits	Bit名称	设置	描述
[15:12]	保留	0000	读数始终为0000。
[11:0]	VIN		SENSE+引脚测量的输入电压，用ADC代码表示。

READ_VOUT

代码：0x8B，读取字。复位后的值：0x0000。

表27. READ_VOUT命令的位功能描述

Bits	Bit名称	设置	描述
[15:12]	保留	0000	读数始终为0000。
[11:0]	VOUT		VOUT引脚测量的输出电压，用ADC代码表示。

READ_IOUT

代码：0x8C，读取字。复位后的值：0x0000。

表28. READ_IOUT命令的位功能描述

Bits	Bit名称	设置	描述
[15:12]	保留	0000	读数始终为0000。
[11:0]	IOUT		通过检测电阻测量的输出电流，用ADC代码表示。

READ_PIN

代码：0x97，读取字。复位后的值：0x0000。

表29. READ_PIN命令的位功能描述

Bits	Bit名称	设置	描述
[15]	保留	0	读数始终为0。
[14:0]	PIN		VIN × IOUT计算得到的输入功率。

PMBUS_REVISION

代码：0x97，读取字。复位后的值：0x0000。

表30. PMBUS_REVISION命令的位功能描述

Bits	Bit名称	设置	描述
[7:4]	第一部分版本	0010	读数始终为0010，PMBus规范第一部分1.2版。
[3:0]	第二部分版本	0010	读数始终为0010，PMBus规范第二部分1.2版。

MFR_ID

代码：0x99，块读取。复位后的值：0x03 + ASCII “ADI”。

表31. MFR_ID命令的字节描述

字节	字节名称	值	描述
[0]	字节数	0x03	读数始终为0x03，块读取命令期望读取的数据字节数。
[1]	字符1	0x41或“A”	读数始终为0x41。
[2]	字符2	0x44或“D”	读数始终为0x44。
[3]	字符3	0x49或“I”	读数始终为0x49。

MFR_MODEL

代码：0x9A，块读取。复位后的值：0x09 + ASCII “ADM1276-3”。

表32. MFR_MODEL命令的字节描述

字节	字节名称	值	描述
[0]	字节数	0x09	读数始终为0x09，块读取命令期望读取的数据字节数。
[1]	字符1	0x41或“A”	读数始终为0x41。
[2]	字符2	0x44或“D”	读数始终为0x44。
[3]	字符3	0x4D或“M”	读数始终为0x4D。
[4]	字符4	0x31或“1”	读数始终为0x31。
[5]	字符5	0x32或“2”	读数始终为0x32。
[6]	字符6	0x37或“7”	读数始终为0x37。
[7]	字符7	0x36或“6”	读数始终为0x36。
[8]	字符8	0x2D或“-”	读数始终为0x2D。
[9]	字符9	0x33或“3”	读数始终为0x33。

MFR_REVISION

代码：0x9B，块读取。复位后的值：0x01 + ASCII “0”。

表33. MFR_REVISION命令的字节描述

字节	字节名称	值	描述
[0]	字节数	0x01	读数始终为0x01，块读取命令期望读取的数据字节数。
[1]	字符1	0x30或“0”	读数始终为0x30，ADM1276的版本0。

PEAK_IOUT

代码：0xD0，读/写字。复位后的值：0x0000(写入0x0000可清除峰值)。

表34. PEAK_IOUT命令的位功能描述

Bits	Bit名称	设置	描述
[15:12]	保留	0000	读数始终为0000。
[11:0]	PEAK_IOUT		返回上次清除寄存器后的峰值IOUT电流。

PEAK_VIN

代码：0xD1，读/写字。复位后的值：0x0000(写入0x0000可清除峰值)。

表34. PEAK_IOUT命令的位功能描述

Bits	Bit名称	设置	描述
[15:12]	保留	0000	读数始终为0000。
[11:0]	PEAK_VIN		返回上次清除寄存器后的峰值VIN电压。

ADM1276

PEAK_VOUT

代码：0xD2，读/写字。复位后的值：0x0000(写入0x0000可清除峰值)。

表36. PEAK_VOUT命令的位功能描述

Bits	Bit名称	设置	描述
[15:12]	保留	0000	读数始终为0000。
[11:0]	PEAK_VOUT		返回上次清除寄存器后的峰值VOUT电压。

PMON_CONTROL

代码：0xD3，读/写字节。复位后的值：0x01。

表37. PMON_CONTROL命令的位功能描述

Bits	Bit名称	设置	描述
[7:1]	保留	0000000	读数始终为0000000。
[0]	转换	0 1	电源监控器未工作。 默认值。启动电源监控器对电流和电压进行采样。在单次模式下，经过一个完整的周期后，此位自动清0。在连续模式下，必须向此位写入0，才能停止采样。

PMON_CONFIG

代码：0xD4，读/写字节。复位后的值：0xAF。

不支持在电源监控器采样期间修改电源监控器设置。更改表38中的任何设置之前，必须停止电源监控器以确保正常工作，防止产生任何可能的杂散数据和状态报警。

表38. PMON_CONFIG命令的位功能描述

Bits	Bit名称	设置	描述
[7]	PMON_MODE	0 1	此设置选择单次采样模式。 默认值。此设置选择连续采样模式。
[6]	VOUT_SELECT	0 1	默认值。电源监控器对SENSE+引脚上的输入电压和IOUT进行采样。 电源监控器对SENSE+引脚上的输入电压、IOUT和VOUT引脚上的电压进行采样。
[5]	VRANGE	0 1	设置0 V至6 V的电压输入范围(低输入电压范围)。 默认值。设置0 V至20 V的电压输入范围(高输入电压范围)。
[4]	保留	0	保留。此位总是写入0。
[3]	保留	1	默认值。为使电源监控器电流检测正常工作，此位必须设为1。
[2:0]	均值	000 001 010 011 100 101 110 111	禁用电流和电压的采样均值。 将电流和电压的采样均值设为2个样本。 将电流和电压的采样均值设为4个样本。 将电流和电压的采样均值设为8个样本。 将电流和电压的采样均值设为16个样本。 将电流和电压的采样均值设为32个样本。 将电流和电压的采样均值设为64个样本。 默认值。将电流和电压的采样均值设为128个样本。

ALERT2_CONFIG

代码：0xD6，读/写字。复位后的值：0x8000。

表39. ALERT2_CONFIG命令的位功能描述

Bits	Bit名称	设置	描述
[15]	FET_HEALTH_BAD_EN2	0 1	当FET_HEALTH_BAD位设为1时，禁止产生SMBAlert。 默认值。当FET_HEALTH_BAD位设为1时，产生SMBAlert。此位在上电时有效，以便检测FET问题并立即标示出来，无需软件便可设置此位。
[14]	IOUT_OC_FAULT_EN2	0 1	默认值。当IOUT_OC_FAULT位设为1时，禁止产生SMBAlert。 当IOUT_OC_FAULT位设为1时，产生SMBAlert。
[13]	VIN_OV_FAULT_EN2	0 1	默认值。当VIN_OV_FAULT位设为1时，禁止产生SMBAlert。 当VIN_OV_FAULT位设为1时，产生SMBAlert。
[12]	VIN_UV_FAULT_EN2	0 1	默认值。当VIN_UV_FAULT位设为1时，禁止产生SMBAlert。 当VIN_UV_FAULT位设为1时，产生SMBAlert。
[11]	CML_ERROR_EN2	0 1	默认值。当CML_ERROR位设为1时，禁止产生SMBAlert。 当CML_ERROR位设为1时，产生SMBAlert。
[10]	IOUT_OC_WARN_EN2	0 1	默认值。当IOUT_OC_WARN位设为1时，禁止产生SMBAlert。 当IOUT_OC_WARN位设为1时，产生SMBAlert。
[9]	IOUT_WARN2_EN2	0 1	默认值。当IOUT_WARN2位设为1时，禁止产生SMBAlert。 当IOUT_WARN2位设为1时，产生SMBAlert。
[8]	VIN_OV_WARN_EN2	0 1	默认值。当VIN_OV_WARN位设为1时，禁止产生SMBAlert。 当VIN_OV_WARN位设为1时，产生SMBAlert。
[7]	VIN_UV_WARN_EN2	0 1	默认值。当VIN_UV_WARN位设为1时，禁止产生SMBAlert。 当VIN_UV_WARN位设为1时，产生SMBAlert。
[6]	VOUT_OV_WARN_EN2	0 1	默认值。当VOUT_OV_WARN位设为1时，禁止产生SMBAlert。 当VOUT_OV_WARN位设为1时，产生SMBAlert。
[5]	VOUT_UV_WARN_EN2	0 1	默认值。当VOUT_UV_WARN位设为1时，禁止产生SMBAlert。 当VOUT_UV_WARN位设为1时，产生SMBAlert。
[4]	HS_INLIM_EN2	0 1	默认值。当HS_INLIM位设为1时，禁止产生SMBAlert。 当HS_INLIM位设为1时，产生SMBAlert。
[3]	PIN_OP_WARN_EN2	0 1	默认值。当PIN_OP_WARN位设为1时，禁止产生SMBAlert。 当PIN_OP_WARN位设为1时，产生SMBAlert。
[2:1]	GPO2_MODE	00 01 10 11	默认值。GPO2配置为产生SMBAlerts。 GPO2可以用作通用数字输出引脚。GPO2_INVERT位用于更改输出状态。 保留。 GPO2配置为数字比较器模式。如果超过相关的警告阈值，输出引脚将连续显示所选的警告。实际上，这是一个未锁存的SMBAlert。如果选择多位，则输出值一起进行“或”运算。这种模式下，仅警告阈值的比较结果影响该引脚。如果设置了VIN_UV_FAULT_EN2等其它位，这种工作模式会忽略这些位。
[0]	GPO2_INVERT	0 1	默认值。GPO2引脚低电平有效。 GPO2高电平有效。

ADM1276

DEVICE_CONFIG

代码：0xD8，读/写字节。复位后的值：0x00。

表40. DEVICE_CONFIG命令的位功能描述

Bits	Bit名称	设置	描述
[7]	OC_GLITCH_TIME	0 1	默认值。检测到严重过流故障时，使用长持续时间毛刺滤波器。 检测到严重过流故障时，使用短持续时间毛刺滤波器。
[6]	FLB_DISABLE	0 1	默认值。折返使能，可能影响热插拔电流检测限值。 折返禁用，不影响热插拔电流检测限值。如果FLB引脚仅用作电源良好输入，此设置会很有用。
[5]	OPERATION_CMD_EN	0 1	默认值。OPERATION命令禁用，如果收到该命令，ADM1276将回应不应答。此设置可在卡意外关闭时提供某种程度的保护。 OPERATION命令使能，且ADM1276会响应该命令。
[4]	IOUT_WARN2_SELECT	0 1	默认值。IOUT_WARN2_LIMIT配置为欠流阈值。 IOUT_WARN2_LIMIT配置为过流阈值。
[3:0]	保留	0000	读数始终为0000。

POWER_CYCLE

代码：0xD9，发送字节，无数据。

PEAK_PIN

代码：0xDA，读/写字。复位后的值：0x0000(写入0x0000可清除峰值)。

表41. PEAK_PIN命令的位功能描述

Bits	Bit名称	设置	描述
[15]	保留	0	读数始终为0。
[14:0]	PEAK_PIN		返回上次清除寄存器后的峰值输入功率。

READ_PIN_EXT

代码：0xDB，块读取。复位后的值：0x03、0x000000。

表42. READ_PIN_EXT命令的字节描述

字节	字节名称	值	描述
[0]	字节数	0x03	读数始终为0x03，块读取命令期望读取的数据字节数。
[3:1]	PIN扩展	0x000000	未被截断的VIN×IOUT计算结果。字节3为高位字节，字节2为中间字节，字节1为低位字节。

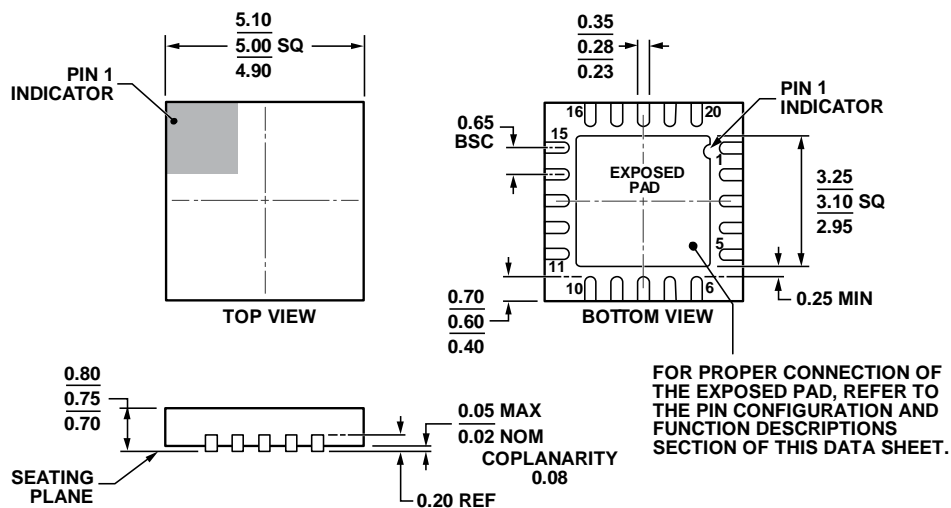
READ_EIN_EXT

代码：0xDC，块读取。复位后的值：0x08、0x000000、0x0000、0x000000。

表43. READ_EIN_EXT命令的字节描述

字节	字节名称	值	描述
[0]	字节数	0x08	读数始终为0x08，块读取命令期望读取的数据字节数。
[3:1]	电能计数扩展	0x000000	直接格式的24位电能累加器值。字节3为高位字节，字节2为中间字节，字节1为低位字节。
[5:4]	翻转计数扩展	0x0000	电能计数器从0x7FFF翻转到0x0000的次数。这是一个标准16位二进制值。字节5为高位字节，字节4为低位字节。
[8:6]	采样数	0x000000	T采集并累计到电能计数累加器中的PIN采样总数。字节8为高位字节，字节7为中间字节，字节6为低位字节。

外形尺寸



COMPLIANT TO JEDEC STANDARDS MO-220-WHHC.

图61. 20引脚引线框芯片级封装[LFCSP_WQ]
5 mm x 5 mm超薄体
(CP-20-9)
图示尺寸单位: mm

111908-A

订购指南

型号 ¹	温度范围	封装描述	封装选项
ADM1276-3ACPZ	-40°C 至 +85°C	20引脚LFCSP_WQ	CP-20-9
ADM1276-3ACPZ-RL	-40°C 至 +85°C	20引脚LFCSP_WQ	CP-20-9
EVAL-ADM1276EBZ		评估套件	

¹Z = 符合RoHS标准的器件。

注释

注释

注释

I²C指最初由Philips Semiconductors(现为NXP Semiconductors)开发的一种通信协议。