

产品特性

六个10位、40 MHz模拟前端(AFE)通道
 模拟与数字内核电源电压: 1.8 V
 串行数据链路, 低压差分信号(LVDS)输出范围缩小
 带-3 dB、0 dB、+3 dB或+6 dB增益的输入放大器
 6 dB至42 dB、10位可变增益放大器(VGA)
 具有可变电平控制功能的黑色电平箝位
 低功耗

应用

数码复印机
 多功能复印机
 工业高速扫描仪

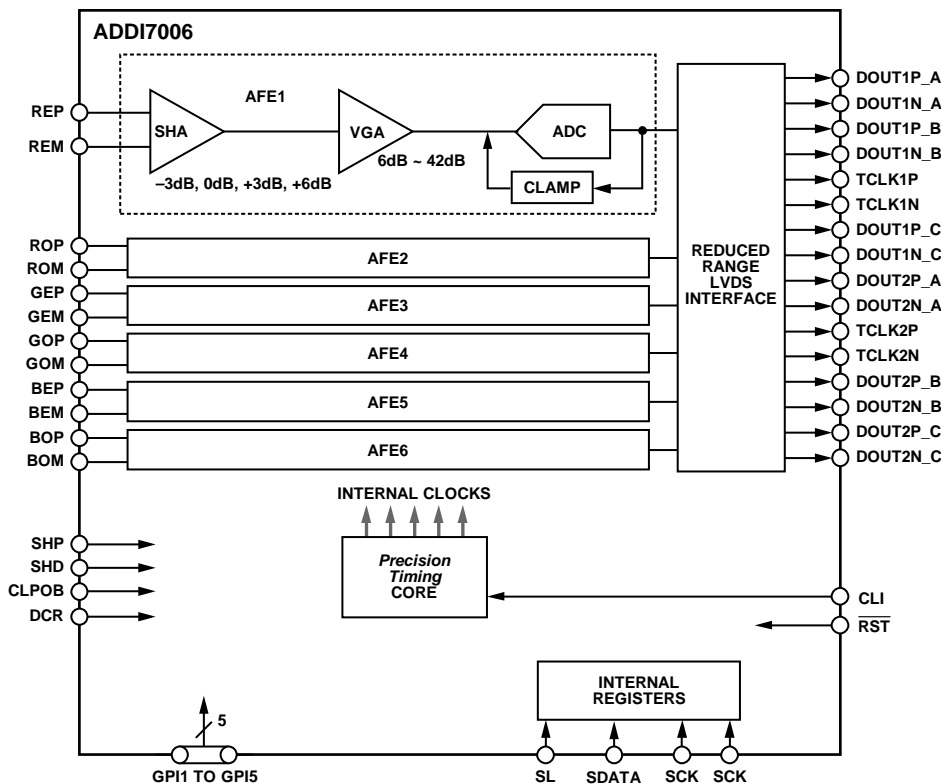
概述

ADDI7006是一款适合高速扫描仪应用的高度集成六通道电荷耦合器件(CCD)信号处理器。每个通道的额定像素速率最高达40 MHz, 由六个带相关双采样、可变增益放大和10位模数转换功能的完整模拟前端组成。ADDI7006还内置一个范围缩小的LVDS接口, 用于数字数据输出以减少电磁干扰(EMI)问题。

每个模拟前端均包括黑色电平箝位、VGA和40 MSPS、10位模数转换器(ADC)。采用三线式串行接口对操作进行编程。

ADDI7006采用节省空间的80引脚TQFP封装, 额定工作温度范围为-25°C至+85°C。

功能框图



NOTES
 1. THE CIRCUITRY FOR AFE1 TO AFE6 IS IDENTICAL.

图1.

欲了解有关ADDI7006的更多信息, 请发送电子邮件至ADI公司的afe.ccd@analog.com。

Rev. SpA

Document Feedback

Information furnished by Analog Devices is believed to be accurate and reliable. However, no responsibility is assumed by Analog Devices for its use, nor for any infringements of patents or other rights of third parties that may result from its use. Specifications subject to change without notice. No license is granted by implication or otherwise under any patent or patent rights of Analog Devices. Trademarks and registered trademarks are the property of their respective owners.

One Technology Way, P.O. Box 9106, Norwood, MA 02062-9106, U.S.A.
 Tel: 781.329.4700 ©2012–2013 Analog Devices, Inc. All rights reserved.
 Technical Support www.analog.com

ADI中文数据手册是英文版数据手册的译文, 敬请谅解翻译中可能存在的语言组织或翻译错误, ADI不对翻译中存在的差异或由此产生的错误负责。如需确认任何词语的准确性, 请参考ADI提供的最新英文版数据手册。

ADDI7006

注释