

产品特性

- 失调漂移: 0.1 $\mu\text{V}/^\circ\text{C}$ (典型值)
- 失调电压: $\pm 400 \mu\text{V}$ (最大值, 全温度范围)
- 电源工作范围: 2.7 V至5.5 V
- 集成电磁干扰(EMI)滤波器
- 高输入共模电压范围
-2 V至+70 V (连续)
- 耐压范围: -4 V至+85 V
- 共模抑制比(CMRR): 86 dB, 直流至10 kHz
- 初始增益 = 20 V/V
- 宽工作温度范围: -40°C 至 $+125^\circ\text{C}$
- 双向操作
- 提供8引脚SOIC和8引脚MSOP封装
- 通过汽车应用认证

应用

- 高边电流检测
 - 电机控制
 - 电磁阀控制
 - 电源管理
- 低边电流检测
- 诊断保护

概述

AD8418A是一款高压、高分辨率电流检测放大器。设定初始增益为20 V/V, 在整个温度范围内的最大增益误差为 $\pm 0.2\%$ 。缓冲输出电压可以直接与任何典型转换器连接。AD8418A在输入共模电压处于-2 V至+70 V范围时, 具有出色的输入共模抑制性能; 它能够在分流电阻上进行双向电流的测量, 适合各种汽车和工业应用, 包括电机控制、电源管理和电磁阀控制等。

在 -40°C 至 $+125^\circ\text{C}$ 的整个温度范围内, AD8418A都能提供极佳的性能。它采用零漂移内核, 在整个工作温度范围和共模电压范围内, 失调漂移典型值为 $0.1 \mu\text{V}/^\circ\text{C}$ 。AD8418A通过汽车应用认证。该器件集成EMI滤波器和专利电路, 在脉冲宽度调制(PWM)类输入共模电压下具有高输出精度。输入失调电压的典型值为 $\pm 200 \mu\text{V}$ 。AD8418A提供8引脚MSOP和SOIC两种封装。

表1. 相关器件

产品型号	说明
AD8205	电流检测放大器, 增益=50
AD8206	电流检测放大器, 增益=20
AD8207	高精度电流检测放大器, 增益=20
AD8210	高速电流检测放大器, 增益=20
AD8417	高精度电流检测放大器, 增益=60

功能框图

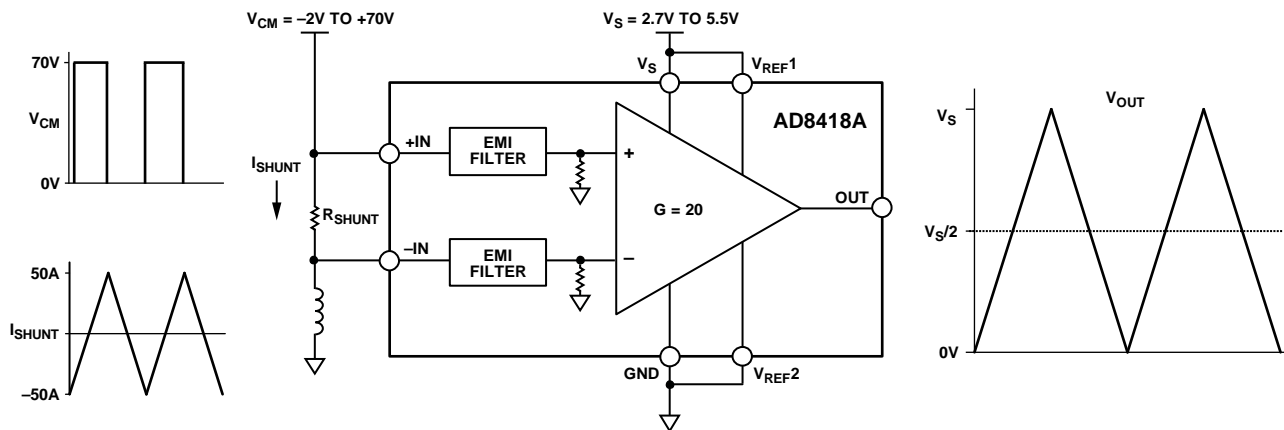


图1.

Rev. 0

Document Feedback

Information furnished by Analog Devices is believed to be accurate and reliable. However, no responsibility is assumed by Analog Devices for its use, nor for any infringements of patents or other rights of third parties that may result from its use. Specifications subject to change without notice. No license is granted by implication or otherwise under any patent or patent rights of Analog Devices. Trademarks and registered trademarks are the property of their respective owners.

One Technology Way, P.O. Box 9106, Norwood, MA 02062-9106, U.S.A.
Tel: 781.329.4700 ©2013 Analog Devices, Inc. All rights reserved.
Technical Support www.analog.com

ADI中文数据手册是英文版数据手册的译文, 敬请谅解翻译中可能存在的语言组织或翻译错误, ADI不对翻译中存在的差异或由此产生的错误负责。如需确认任何词语的准确性, 请参考ADI提供的最新英文版数据手册。

目录

产品特性	1	单向操作	11
应用	1	双向操作	11
概述	1	采用外部基准电压源的输出	12
功能框图	1	平分电源	12
修订历史	2	平分外部基准电压源	12
技术规格	3	应用信息	13
绝对最大额定值	4	电机控制	13
ESD警告	4	电磁阀控制	14
引脚配置和功能描述	5	外形尺寸	15
典型性能参数	6	订购指南	16
工作原理	10	汽车应用产品	16
输出偏移调整	11		

修订历史

2013年11月—修订版0：初始版

技术规格

除非另有说明， $T_A = -40^{\circ}\text{C}$ 至 $+125^{\circ}\text{C}$ (工作温度范围)， $V_S = 5\text{ V}$ 。

表2.

参数	测试条件/注释	最小值	典型值	最大值	单位
增益			20		V/V
初始					%
全温度范围内的误差	额定温度范围			± 0.2	
增益与温度的关系		-5		+5	ppm/ $^{\circ}\text{C}$
失调电压					
失调电压(折合到输入端, RTI)	25 $^{\circ}\text{C}$		± 200		μV
全温度范围(RTI)	额定温度范围			± 400	μV
失调漂移		-0.4	+0.1	+0.4	$\mu\text{V}/^{\circ}\text{C}$
输入					
输入偏置电流			130		μA
输入电压范围	共模, 连续	-2		+70	V
共模抑制比(CMRR)	额定温度范围, $f = \text{DC}$ $f = \text{DC}$ 至10 kHz	90	100		dB
			86		dB
输出					
输出电压范围	$R_L = 25\text{ k}\Omega$	0.032		$V_S - 0.032$	V
输出电阻			2		Ω
动态响应					
小信号-3 dB带宽			250		kHz
压摆率			1		V/ μs
噪声					
0.1 Hz至10 Hz (RTI)			2.3		$\mu\text{V p-p}$
频谱密度、1 kHz (RTI)			110		nV/ $\sqrt{\text{Hz}}$
失调调整					
比率精度 ¹	分压器对电源	0.4985		0.5015	V/V
精度(折合到输出端, RTO)	施加到并联 $V_{\text{REF}1}$ 和 $V_{\text{REF}2}$ 的电压			± 1	mV/V
输出偏移调整范围	$V_S = 5\text{ V}$	0.032		$V_S - 0.032$	V
电源					
工作范围		2.7		5.5	V
整个温度范围内的静态电流	$V_{\text{OUT}} = 0.1\text{ V dc}$			4.1	mA
电源抑制比		80			dB
温度范围					
额定性能	工作温度范围	-40		+125	$^{\circ}\text{C}$

¹ 当 $V_{\text{REF}1}$ 和 $V_{\text{REF}2}$ 用作电源之间的分压器时, 失调调整与电源成比率关系。

绝对最大额定值

表3.

参数	额定值
电源电压	6V
输入电压范围	
连续	-2V 至 +70V
耐压范围	-4V 至 +85V
差分输入耐压范围	±5.5V
反向电源电压	0.3V
ESD人体模型(HBM)	±2000V
工作温度范围	-40°C 至 +125°C
存储温度范围	-65°C 至 +150°C
输出短路持续时间	未定

注意，超出上述绝对最大额定值可能会导致器件永久性损坏。这只是额定最值，并不能以这些条件或者在任何其他超出本技术规范操作章节中所示规格的条件下，推断器件能否正常工作。长期在绝对最大额定值条件下工作会影响器件的可靠性。

ESD警告

**ESD(静电放电)敏感器件。**

带电器件和电路板可能会在没有察觉的情况下放电。尽管本产品具有专利或专有保护电路，但在遇到高能量ESD时，器件可能会损坏。因此，应当采取适当的ESD防范措施，以避免器件性能下降或功能丧失。

引脚配置和功能描述

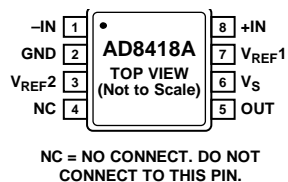


图2. 引脚配置

表4. 引脚功能描述

引脚编号	引脚名称	说明
1	-IN	负输入。
2	GND	地。
3	V _{REF2}	基准电压输入2。
4	NC	不连接。请勿连接该引脚。
5	OUT	输出。
6	V _S	电源电压。
7	V _{REF1}	基准电压输入1。
8	+IN	正输入。

典型性能参数

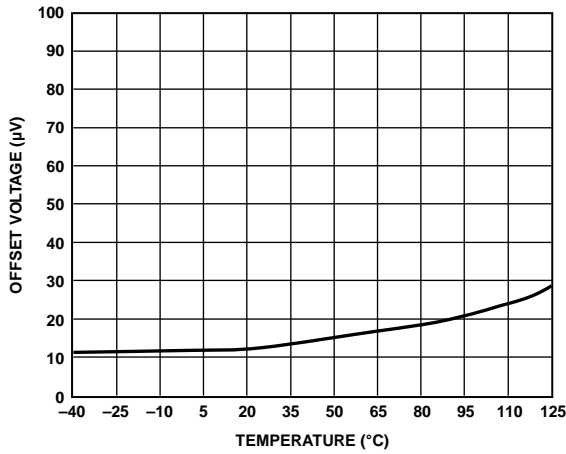


图3. 典型失调漂移与温度的关系

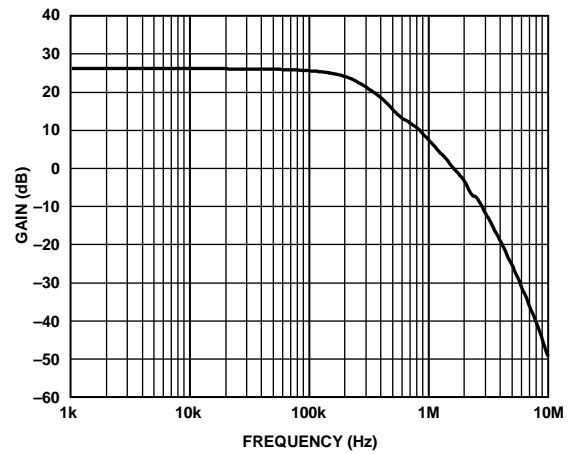


图6. 典型小信号带宽 ($V_{OUT} = 200 \text{ mV p-p}$)

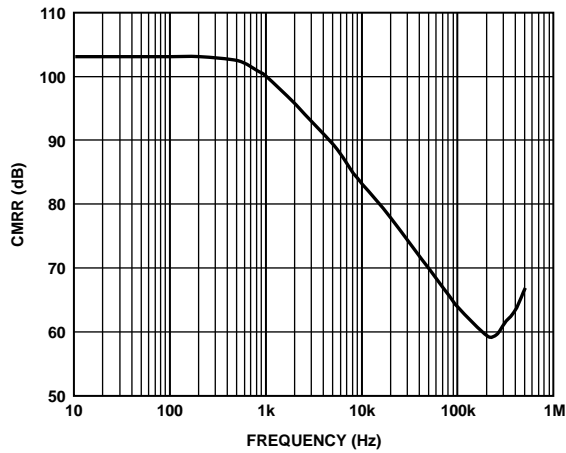


图4. 典型CMRR与频率的关系

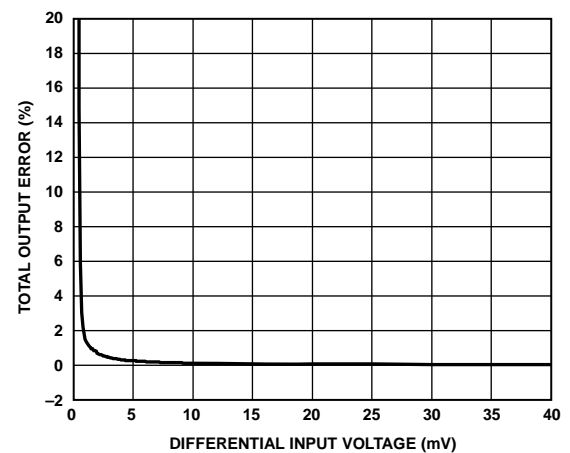


图7. 总输出误差与差分输入电压的关系

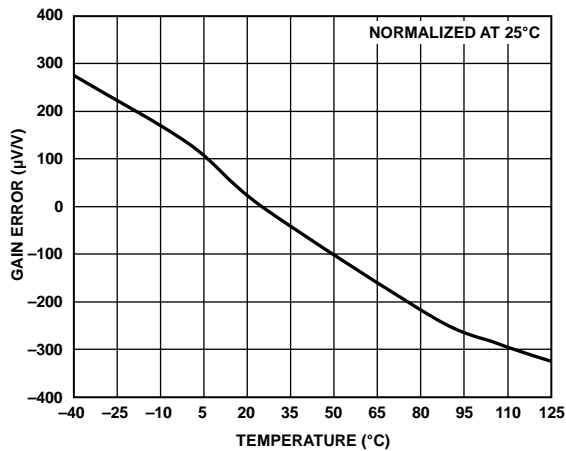


图5. 典型增益误差与温度的关系

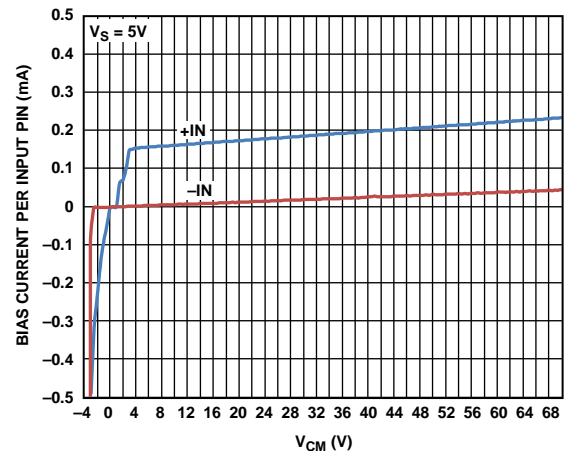


图8. 每个输入引脚的偏置电流与共模电压 (V_{CM}) 的关系

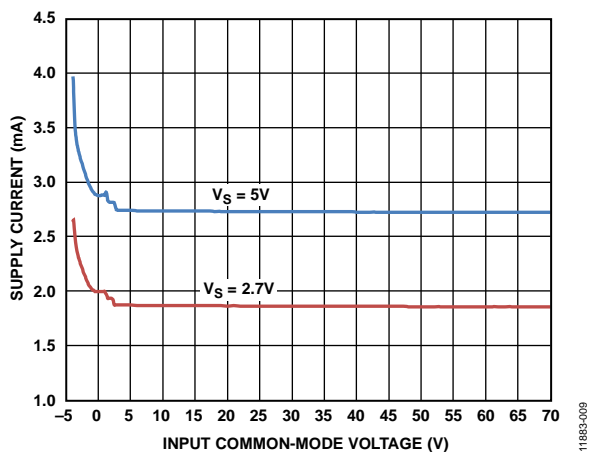


图9. 电源电流与输入共模电压的关系

11883-009

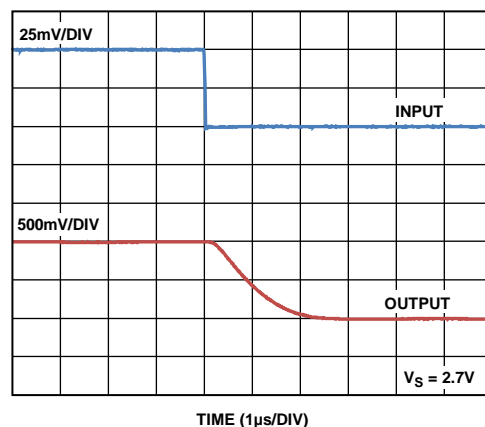


图12. 下降时间($V_S = 2.7V$)

11883-012

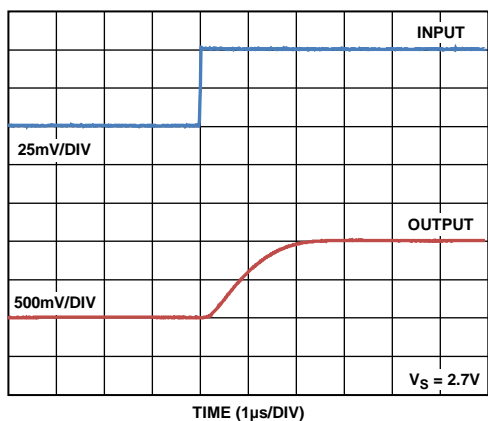


图10. 上升时间($V_S = 2.7V$)

11883-010

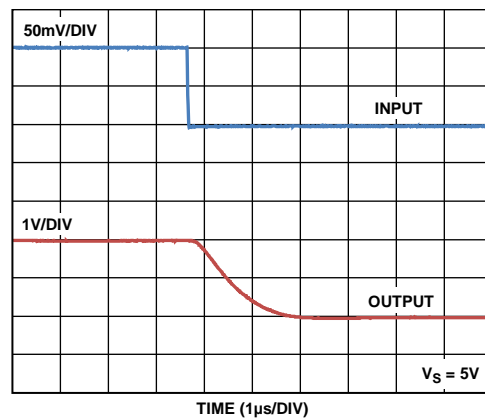


图13. 下降时间($V_S = 5V$)

11883-013

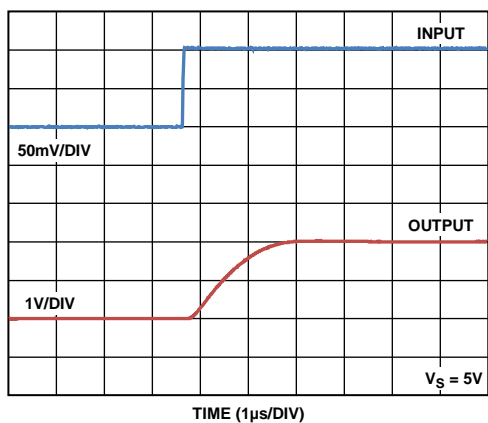


图11. 上升时间($V_S = 5V$)

11883-011

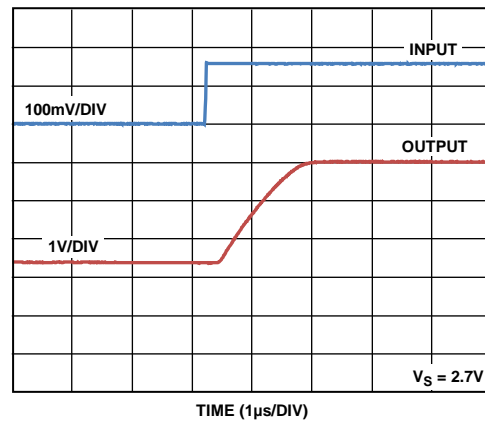


图14. 差分过载恢复时间(上升, $V_S = 2.7V$)

11883-014

AD8418A

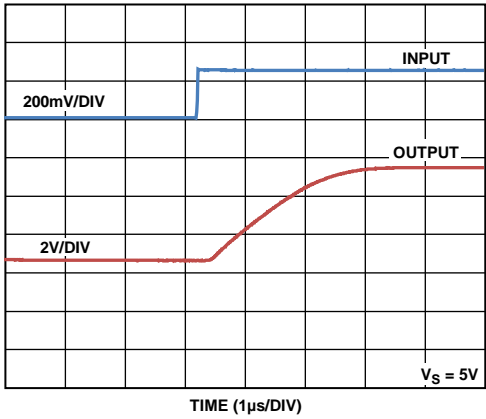


图15. 差分过载恢复时间(上升, $V_S = 5V$)

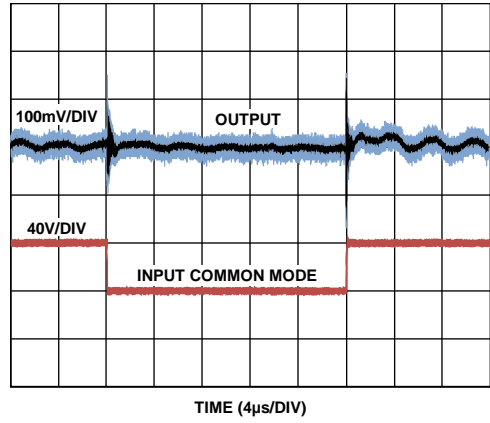


图18. 输入共模阶跃响应($V_S = 5V$, 输入短路)

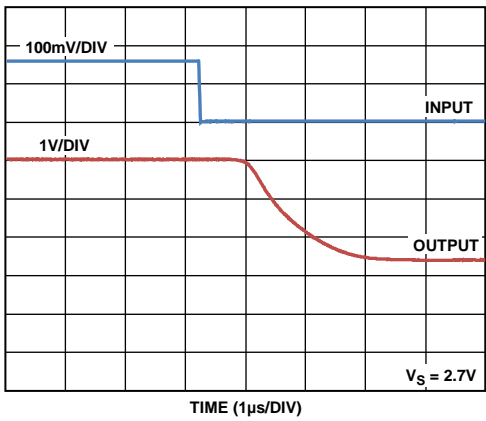


图16. 差分过载恢复时间(下降, $V_S = 2.7V$)

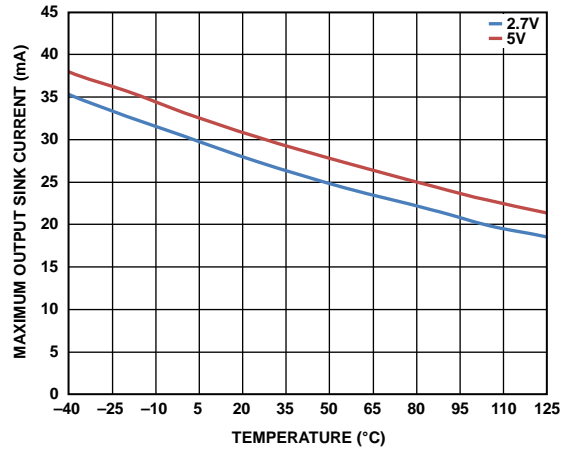


图19. 最大输出吸电流与温度的关系

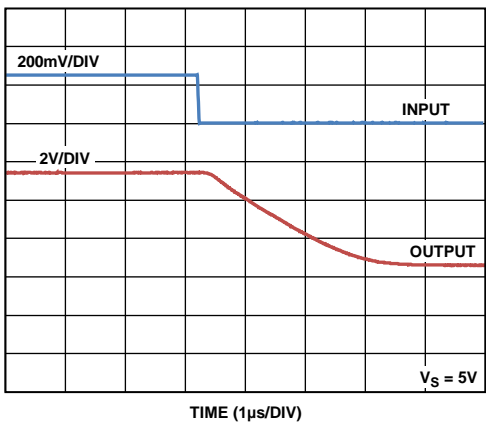


图17. 差分过载恢复时间(下降, $V_S = 5V$)

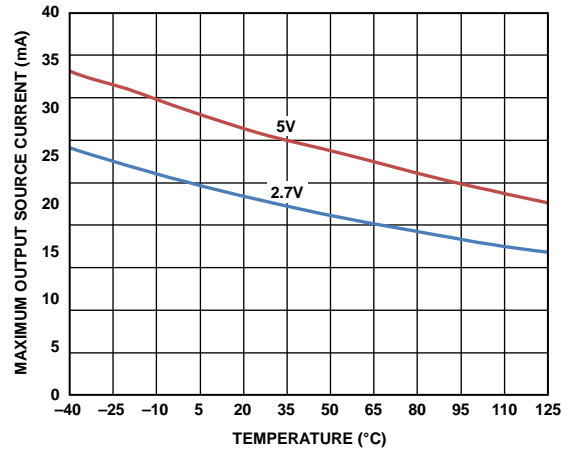


图20. 最大输出源电流与温度的关系

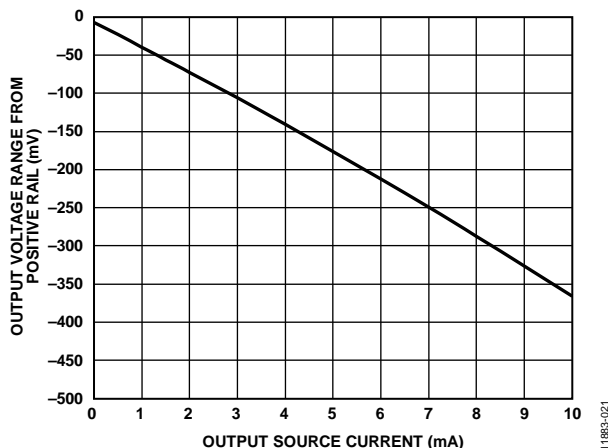


图21. 输出电压距离正电源轨的范围与输出源电流的关系

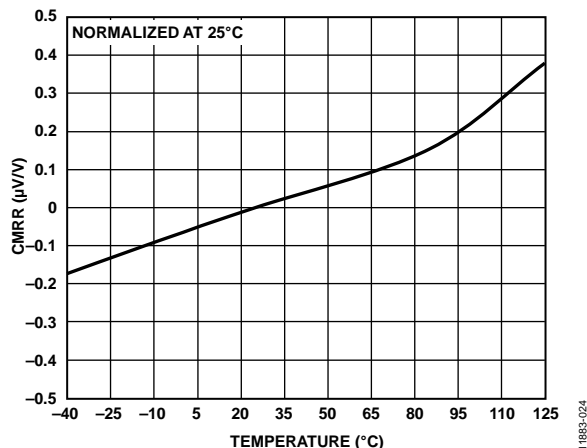


图24. CMRR与温度的关系

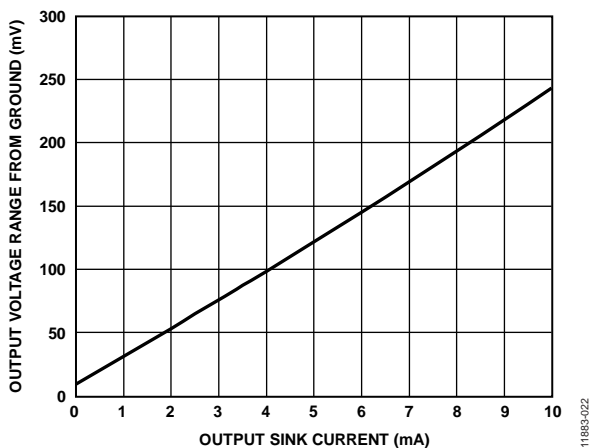


图22. 输出电压距离地的范围与输出吸电流的关系

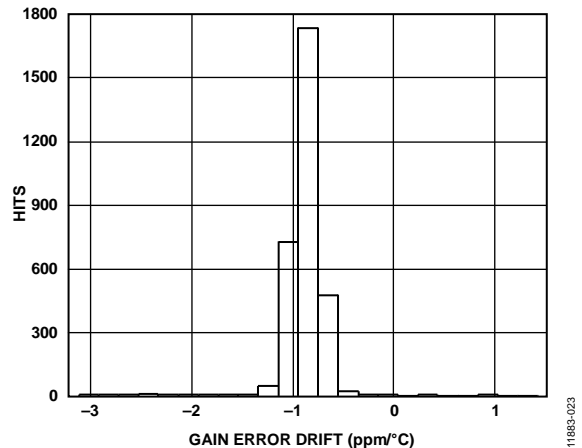


图25. 增益误差漂移分布图

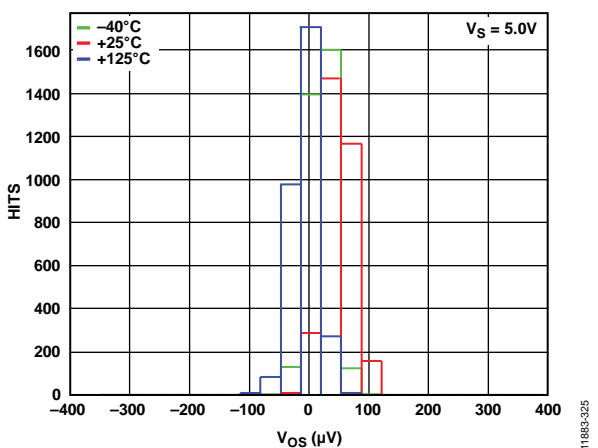


图23. 失调电压分布

输出偏移调整

AD8418A的输出可针对单向或双向操作进行调整。

单向操作

单向操作允许AD8418A测量采样电阻中沿一个方向流动的电流。单向操作的基本模式有以地为参考的输出模式和以 V_S 为参考的输出模式。

对于单向操作，当差分输入为0V时，输出可以设置在负电源轨(接近地)或正电源轨(接近 V_S)。施加正确极性的差分输入电压时，输出移向相反的电源轨。差分输入的极性要求取决于输出电压设置。如果输出设置在正电源轨，输入极性必须为负才能降低输出。如果输出设置在地，输入极性必须为正才能提高输出。

以地为参考的输出模式

在以地为参考的输出模式下使用AD8418A时，两路基准输入均接地，当差分输入为0V时，输出落在负电源轨(参见图27)。

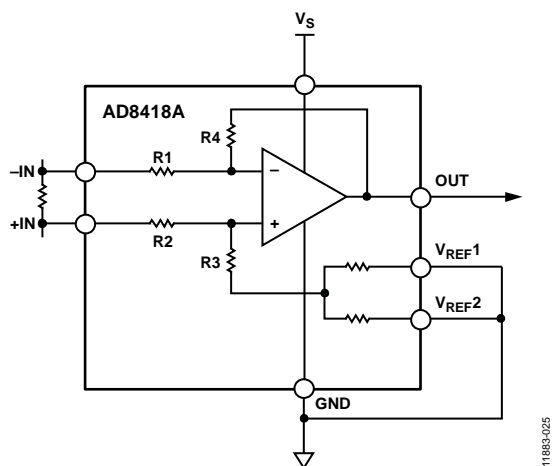


图27. 以地为参考的输出

以 V_S 为参考的输出模式

两个基准引脚均接正电源时，器件便在以 V_S 为参考的输出模式下工作。在电源供电给负载前，当诊断方案要求检测放大器接线时，通常使用这种模式(参见图28)。

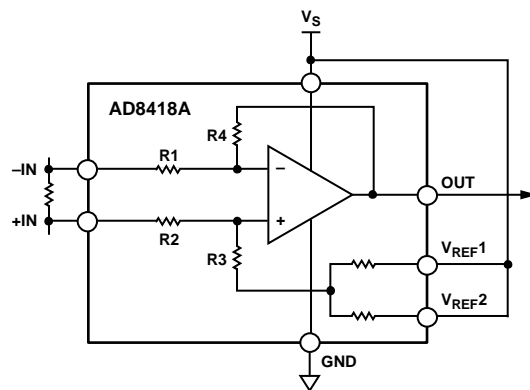


图28. 以 V_S 为参考的输出

双向操作

双向操作允许AD8418A测量采样电阻中沿两个方向流动的电流。

这种情况下，输出可以设置在输出范围内的任意位置。通常，它设置在半量程处，使得两个方向的范围相同。但在某些情况下，如果双向电流是不对称的，可将其设置为非半量程的电压。

输出调整通过施加电压于基准输入来实现。 V_{REF1} 和 V_{REF2} 连接到与内部偏移节点相连的内部电阻。引脚之间在操作上无差别。

AD8418A

采用外部基准电压源的输出

将 V_{REF1} 和 V_{REF2} 连在一起，然后连接到一个基准电压源，当无差分输入时，所产生的输出等于基准电压(参见图29)。当输入相对于-IN引脚为负时，输出从基准电压降低；当输入相对于-IN引脚为正时，输出从基准电压提高。

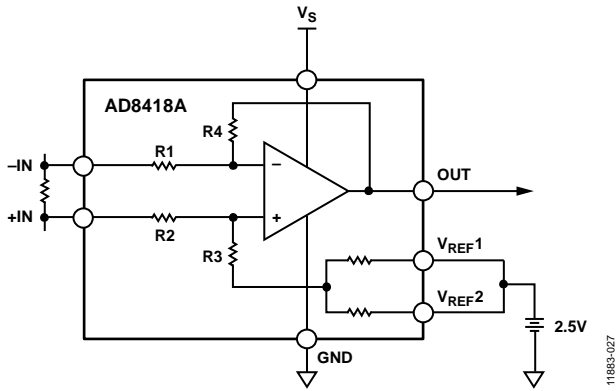


图29. 采用外部基准电压源的输出

平分电源

将一个基准引脚连接到 V_S ，将另一个基准引脚连接到地引脚，当无差分输入时，输出设置在电源的一半处(参见图30)。这种配置的好处是，对于双向电流测量，输出偏移不需要外部基准电压源。一个基准引脚连接到 V_S ，另一个连接到地引脚时，将产生与电源成比例的半量程偏移。这意味着，如果电源提高或降低，输出仍然是电源的一半。例如，如果电源为5.0V，输出将是半量程或2.5V；如果电源提高10%(至5.5V)，输出将提高到2.75V。

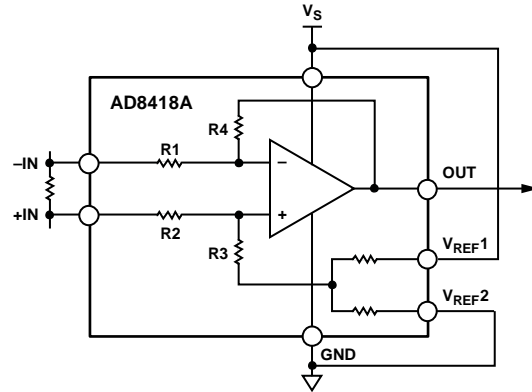


图30. 平分电源

平分外部基准电压源

内部基准电阻可用来将外部基准电压源降低一半，分压精度约为0.5%。平分外部基准电压源的做法是将一个 V_{REFx} 引脚连接到地，将另一个 V_{REFx} 引脚连接到该基准电压源(参见图31)。

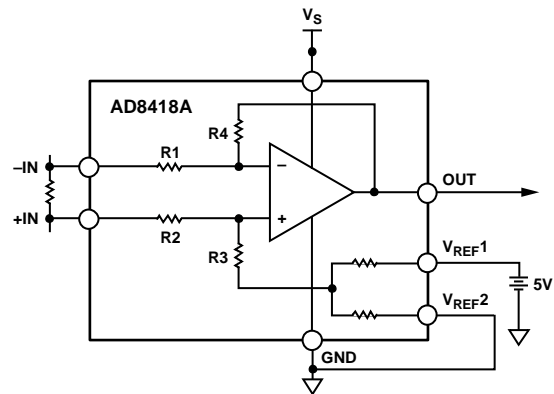


图31. 平分外部基准电压源

应用信息

电机控制

三相电机控制

AD8418A非常适合监控三相电机应用的电流。

AD8418A具有250 kHz的典型带宽，可监控瞬时电流。此外，其典型失调漂移低至 $0.1 \mu\text{V}/^\circ\text{C}$ ，这意味着在整个温度范围内，两个电机相位之间的测量误差非常小。AD8418A可抑制 -2 V 到 $+70 \text{ V}$ (采用5 V电源)范围内的PWM输入共模电压。通过监控电机相位的电流，可在任意点对电流进行采样，并提供诸如短路到GND或电池之类的信息。采用AD8418A的典型相位电流测量设置参见图33。

H电桥电机控制

AD8418A的另一种典型应用是构成H电桥电机控制环路的一部分。这种情况下，采样电阻置于H电桥的中间，利用电机提供的采样电阻，便可精确测量两个方向上的电流(参见图32)。使用放大器和该位置的采样电阻是比以地为参考的运算放大器更好的解决方案，因为在此类应用中，地通

常不是稳定的参考电压。采用以地参考的简单运算放大器进行测量时，地参考的不稳定性会导致测量不精确。随着H电桥切换，电机改变方向，AD8418A可测量两个方向上的电流。AD8418A的输出配置为采用外部基准电压源的双向模式(参见“双向操作”部分)。

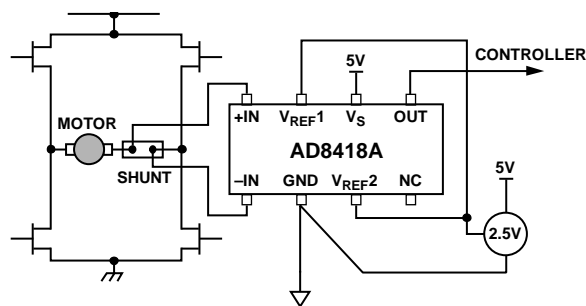


图32. H电桥电机控制

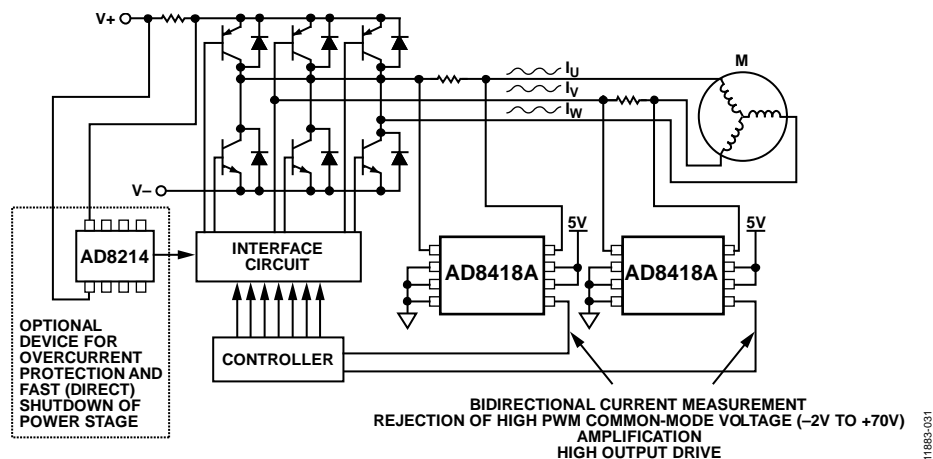


图33. 三相电机控制

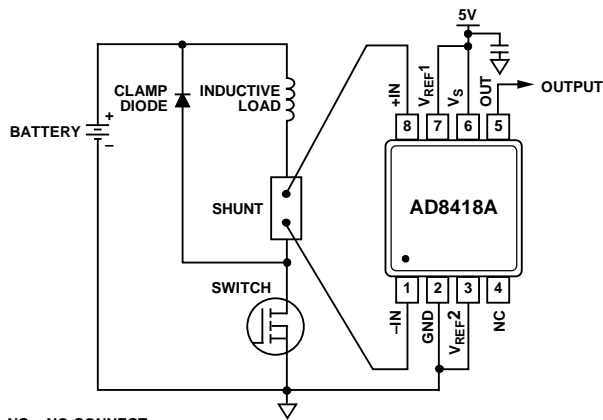
AD8418A

电磁阀控制

带低边开关的高边电流检测

对于带低边开关的高边电流检测，PWM控制开关以地为参考。将一个感性负载(电磁阀)连接到电源，并将一个采样电阻连接在开关和负载之间(参见图34)。将采样电阻放在高边的好处是可以测量全部电流，包括循环电流，因为当开关断开时，采样电阻仍在环路内。此外，高边采样电阻还能检测短路接地，从而增强诊断能力。

在该电路配置中，当开关闭合时，共模电压降低至负轨附近。当开关断开时，感性负载上的电压反向导致共模电压被箝位二极管保持在比电池电压高一个二极管压降的电平。



NC = NO CONNECT.

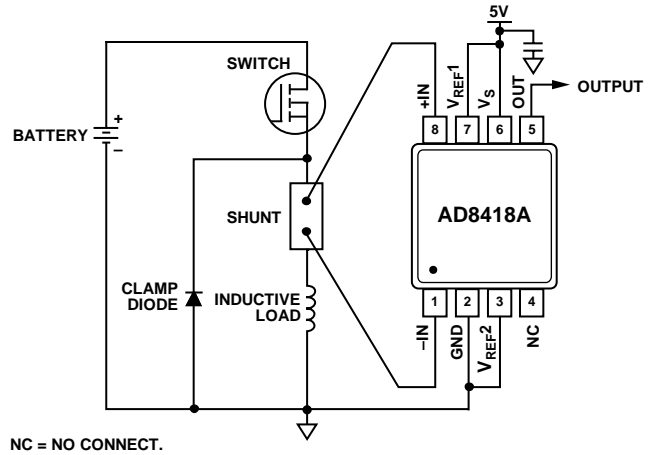
11863-032

图34. 低边开关

带高边开关的高边电流检测

带高边开关的高边电流检测配置可最大程度地降低电磁阀意外激活和过度腐蚀的可能性(参见图35)。这种情况下，开关和采样电阻均在高边。开关断开时，电池与负载断开连接，防止潜在的短路接地造成损害，同时仍能测量循环电流并提供诊断信息。在开关断开的大部分时间内，负载无电源，这就极大地降低了负载与地之间的差分电压可能引起的腐蚀影响。

使用高边开关时，如果开关闭合，电池电压就会连接到负载，导致共模电压提高到电池电压。这种情况下，当开关断开时，感性负载上的电压反向导致共模电压被箝位二极管保持在比地低一个二极管压降的电平。



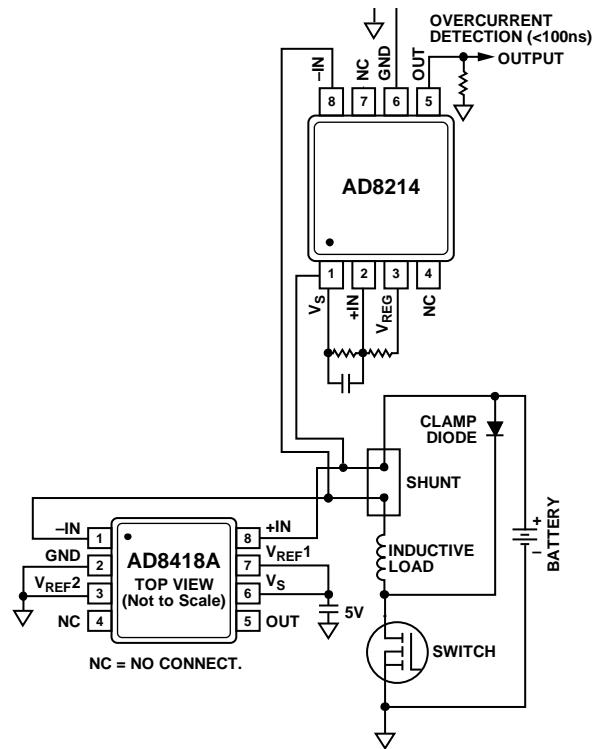
NC = NO CONNECT.

11863-033

图35. 高边开关

高轨电流检测

在高轨电流检测配置中，采样电阻以电池为参考。电流检测放大器的输入端存在高压。当采样电阻以电池为参考时，AD8418A产生以地为基准的线性模拟输出。此外，AD8214可在短至100 ns的时间内提供过流检测信号(参见图36)。对于过流条件下必须快速关断的大电流系统，该特性很有用。

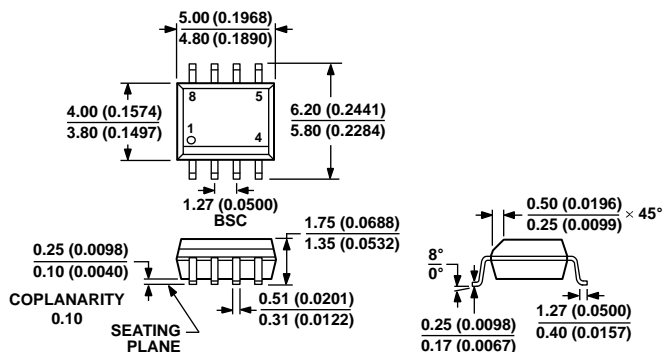


NC = NO CONNECT.

11863-034

图36. 高轨电流检测

外形尺寸



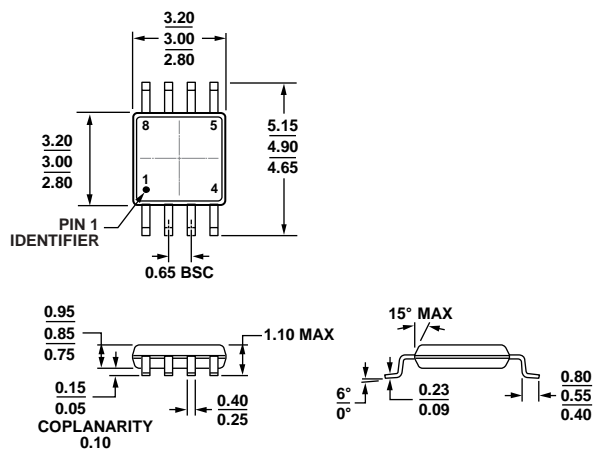
COMPLIANT TO JEDEC STANDARDS MS-012-AA
 CONTROLLING DIMENSIONS ARE IN MILLIMETERS; INCH DIMENSIONS
 (IN PARENTHESES) ARE ROUNDED-OFF MILLIMETER EQUIVALENTS FOR
 REFERENCE ONLY AND ARE NOT APPROPRIATE FOR USE IN DESIGN.

012407-A

图37. 8引脚标准小型封装[SOIC_N]

窄体
 (R-8)

图示尺寸单位: mm和(inch)



COMPLIANT TO JEDEC STANDARDS MO-187-AA

图38. 8引脚超小型MSOP封装

(RM-8)

图示尺寸单位: mm

10-07-2009-B

AD8418A

订购指南

型号 ^{1,2}	温度范围	封装描述	封装选项	标识
AD8418ABRMZ	-40°C 至 +125°C	8引脚MSOP	RM-8	Y5J
AD8418ABRMZ-RL	-40°C 至 +125°C	8引脚MSOP, 13"卷带和卷盘	RM-8	Y5J
AD8418AWBRMZ	-40°C 至 +125°C	8引脚MSOP	RM-8	Y5G
AD8418AWBRMZ-RL	-40°C 至 +125°C	8引脚MSOP, 13"卷带和卷盘	RM-8	Y5G
AD8418AWBRZ	-40°C 至 +125°C	8引脚SOIC_N	R-8	
AD8418AWBRZ-RL	-40°C 至 +125°C	8引脚SOIC_N, 13"卷带和卷盘	R-8	

¹ Z = 符合RoHS标准的器件。

² W = 通过汽车应用认证。

汽车应用产品

AD8418A W生产工艺受到严格控制,以满足汽车应用的质量和可靠性要求。请注意,车用型号的技术规格可能不同于商用型号;因此,设计人员应仔细阅读本数据手册的技术规格部分。只有显示为汽车应用级的产品才能用于汽车应用。欲了解特定产品的订购信息并获得这些型号的汽车可靠性报告,请联系当地ADI客户代表。